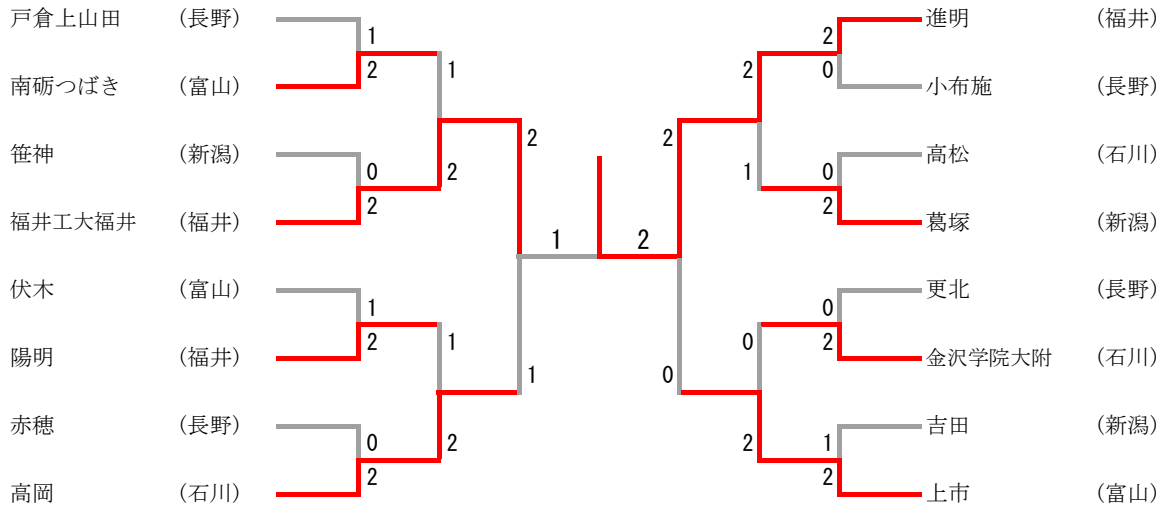


# 北信越大会 団体戦

## 男子団体



## 女子団体

