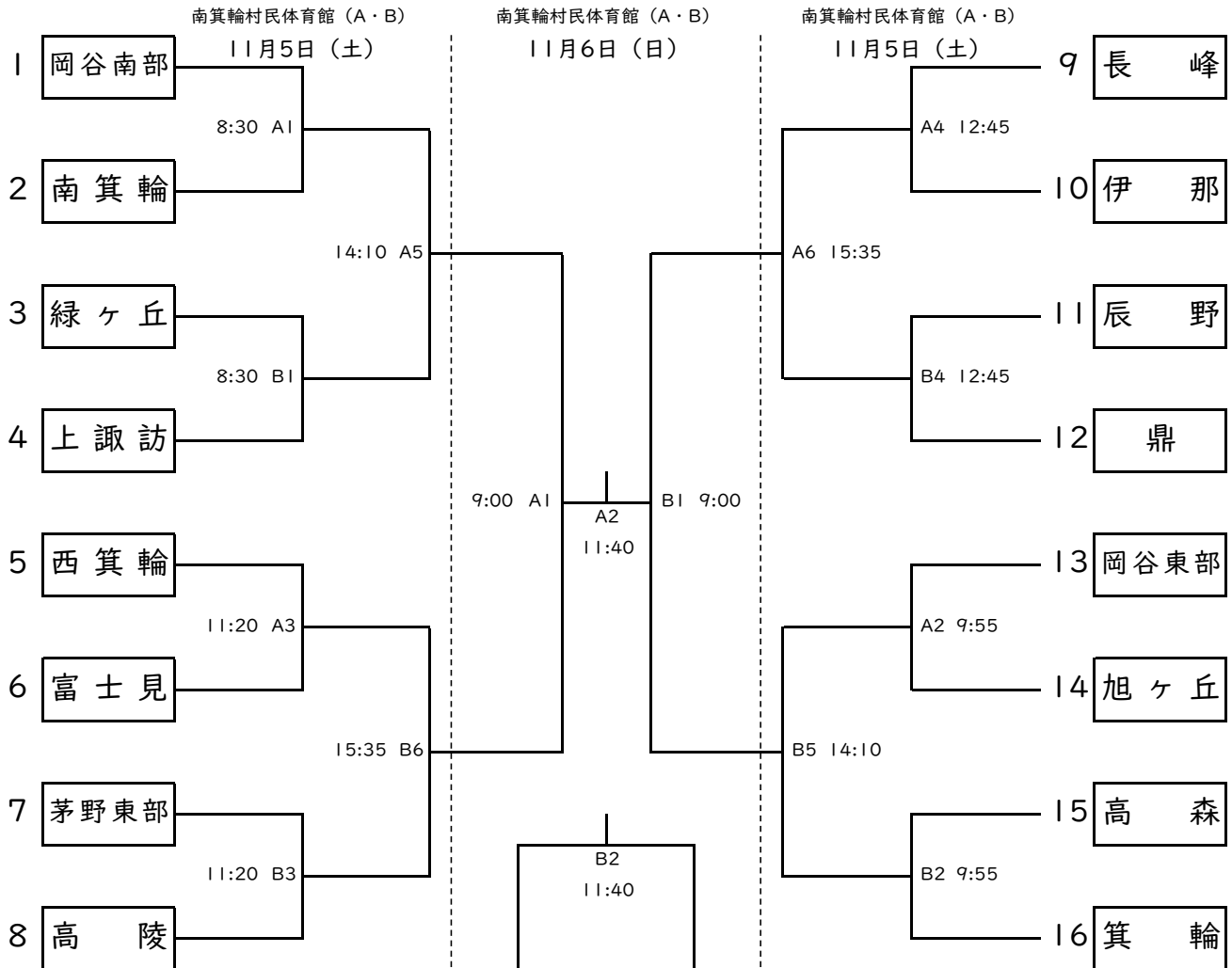


○3, 4日目 決勝トーナメント組み合わせ (男子)



◎ 3日目対戦表

	淡	濃	TO	MC	
A1	岡谷南部	南箕輪	西箕輪	西箕輪	富士見
B1	緑ヶ丘	上諏訪	高陵	茅野東部	高陵
A2	岡谷東部	旭ヶ丘	長峰	長峰	伊那
B2	高森	箕輪	鼎	辰野	鼎
A3	西箕輪	富士見	A1負	岡谷南部	南箕輪
B3	茅野東部	高陵	B1負	緑ヶ丘	上諏訪
A4	長峰	伊那	A2負	岡谷東部	旭ヶ丘
B4	辰野	鼎	B2負	高森	箕輪
A5	A1勝	B1勝	A3負	A1負	B1負
B5	A2勝	B2勝	B3負	A2負	B2負
A6	A4勝	B4勝	A4負	A3負	B3負
B6	A3勝	B3勝	B4負	A4負	B4負

◎ 4日目対戦表

	淡	濃	TO	MC	
A1	A5勝	B6勝	生徒役員	競技委員	競技委員
B1	A6勝	B5勝	生徒役員	競技委員	競技委員
A2	2日目A1勝	2日目B1勝	生徒役員	競技委員	競技委員
B2	2日目A1負	2日目B1負	生徒役員	競技委員	競技委員

◎ 3日目男子会場

会場名	南箕輪村民体育館 (A・B)	
	A(ステージ側) B(入口側)	
会場責任者	竹松 寿寛 (赤穂中長)	
運営責任者	小川 浩 (伊那)	
コート主任	A	井野口毅 (高森)
	B	武井 康浩 (下諏訪)
TO主任	A	佐々木健 (赤穂)
	B	東海林雄大 (伊那東部)
審判責任者	宮原 祐史 (西箕輪)	

◎ 4日目男子会場

会場名	南箕輪村民体育館 (A・B)	
	A(ステージ側) B(入口側)	
会場責任者	桐山 清一 (南箕輪中長)	
運営責任者	小川 浩 (伊那)	
コート主任	A	井野口毅 (高森)
	B	武井 康浩 (下諏訪)
TO主任	A	佐々木健 (赤穂)
	B	東海林雄大 (伊那東部)
審判責任者	宮原 祐史 (西箕輪)	