

9 柔 道

(イ) 日 時 6月18日(日)

開場 8:15 計量 8:30 審判、監督会議 9:00

競技開始 9:30 個人戦→団体戦 競技終了予定 12:00

(ロ) 会 場 三郷文化公園体育館 柔剣道場

(ハ) 参加資格 ・本大会には、学校が設置する部活動、市町村教育委員会等が設置する拠点化部活動、長野県中体連事務局に承認された地域スポーツ団体に所属する選手・チームが参加できる。同じ競技で複数の団体に所属している場合には、いずれか1つの団体からのみ参加できる。 中信地区中学生 参加チーム12チーム予定

・引率者・監督・コーチは、当該校の校長・教員・部活動指導員であること。地域クラブ活動の場合は、登録した指導者であること。

※ただし、校長がやむを得ないと判断した場合に限り、長野県中学校総合体育大会・地区大会・新人大会引率規程に準じ、校長が引率者として承認した外部指導者の引率・監督を認める。(必要な手続きを行う)

(ニ) 出場制限 参加は団体戦の場合は学校またはチーム単位。チーム編成できなくても個人戦で参加できる。

(ホ) 競技規則および競技方法

(1) 競技は団体戦・個人戦とする。

※体重区分 男子：50・55・60・66・73・81・90kg級・90kg超級

女子：40・44・48・52・57・63・70kg級・70kg超級

(2) 試合規程 国際柔道連盟試合審判規定(2022.4.1より施行の改正ルール)・少年大会特別規定(2022.1.24改正)に関する確認事項による。

(3) チーム編成

①男子団体は、監督1名、コーチ1名を加えることも可、選手5名、補欠2名

②女子団体は、監督1名、コーチ1名を加えることも可、選手3名、補欠1名

③団体男女とも、試合毎に選手の位置を変えないこと

④団体戦のオーダーは体重順に重い方(大将)から配列する。選手負傷により出場不可能な場合も補欠を体重順の位置に当てる。なお、交代した選手はその後の団体戦に出場できない。

⑤個人戦は、監督またはコーチのいずれか1名のみが監督席に入る。監督・コーチは襟のある白系のシャツを着用し、スラックス等を書くこと。ジャージ・ジーンズ・ハーフパンツ等は認めない。

(4) 団体戦の登録は、男子3名以上、女子2名以上で重い順に大将から配列する。後ろから詰めて配列する。

(5) 試合時間と試合形式

・トーナメント戦方式(出場者数によってはリーグ戦方式)とする。

- ① 個人戦
- ・男子、女子ともに3分間とする。
 - ・判定基準は、新たに「僅差」を取り入れる。「僅差」勝ちとは、「指導」差が2以上あった場合に、「指導」の少ない選手を優勢勝ちとする際の名称とする。
 - ・優劣の成り立ちは以下の通りとする。

「一本」=「反則勝ち」>「技有り」>「僅差」

・スコアの優劣がつかない場合は、時間無制限の延長戦(ゴールデンスコア:以下GS)によって勝敗を決する。

・トーナメント戦方式(出場者数によってはリーグ戦方式)とする。

- ② 団体戦
- ・男子、女子ともに3分間とする。
 - ・判定基準は「僅差」を取り入れ、その内容に満たない場合は「引き分け」とする。
 - ・内容が同数になった場合、上記の「優劣の成り立ち」に基づきチームの勝敗を決定する。
 - ・代表戦は任意の選手として判定基準は個人戦と同様とする。代表戦は3分間の本戦を行い、スコアの優劣がつかない場合はGSによって勝敗を決する。
 - ・選手表を作成し、当日受付に提出すること。(補欠選手は赤字)

③勝負の判定

・投げ技：一本 技有り

・抑え技：一本(20秒) 技有り(10秒以上20秒未満)

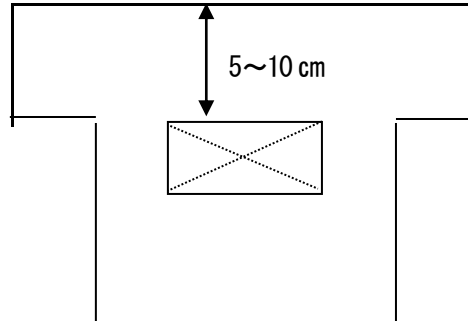
・反則：反則負け 指導

試合について特に注意すること

- (1) 有段者は黒帯を用いること。(講道館より正式に段位証書が発行された者)
- (2) 試合場サイドには選手・監督・コーチ(外部指導者の場合は承認書を提出した者)が入り、その他の者は入らないこと。「試合場におけるコーチの振る舞い」に準じること。
- (3) 選手は柔道衣に図のようなゼッケン(所属校もしくは地域クラブ活動名と名字入り)を縫い付けて出場すること。

- ①地は白色
- ②サイズは横30～35cm、縦25～30cm
- ③名字(姓)は上側2/3、所属は下側1/3
- ④書体は横書き、太い黒色マジック・女子は赤色
- ⑤縫い付けの場所は後襟から5～10cm
対角線に強い糸で縫いつける

<例>



- (4) 女子のTシャツは丸首で白色。ワンポイント可。(マークは、最大20cmのサイズなら認められる。)
- (5) 柔道衣に胸マークを入れる場合は、学校名・チーム名または校章を入れること。
- (6) **認証柔道衣でないと出場できない。**

脳しんとう対応について

- (1) 大会前1ヶ月以内に脳しんとうを受傷したものは、脳神経外科の診察を受け、出場の許可を得ること
- (2) 大会中、脳しんとうを受傷した者は、継続して当該大会に出場することは不可とする
- (3) 練習再開や大会出場に際しては、脳神経外科の診断を受け、許可を得ること
- (4) 当該選手の指導者は、大会事務局に対し、書面により事故報告を提出すること

危険防止のため特に申し合わす事項

- (1) 固め技などで、肩関節に障害をおよぼすような動作をしてはならない。肘が、立体的に見て正中線上を超えた場合には、「待て」とし立ち技から始める。
- (2) 試合場内外の攻防については、安全を優先し、試合会場の状況を踏まえながら競技を行う。
- (3) 内股や袖釣り込み腰等の技で、頭部から畳に突っ込みそうになった場合には、審判が選手の体を抑えて止めに入ることもある。
- (4) 抑え技の攻防において、頸部に危険が及ぶと審判が判断した場合は「待て」とする。
- (5) 上記以外については、今大会試合規定により処理する。

新型コロナウイルスの対応について(状況により対応の変更の可能性あり)

- (1) 有観客開催とし、健康状態をクリアしている者のみ入場可能とする。
- (2) 会場入り口で手指消毒を行い、待機中など試合を行っていないときは、マスクを着用する。
- (3) 原則として開閉会式は行わず、顧問に賞状を配布し試合が終わり次第解散とする。(表彰は行わない)

申し込みについて

長野県中体連HP(中信地区夏季大会のページ)また各学校・チーム送付データより大会申し込み用紙を印刷またはダウンロードし、申し込むこと。6月2日(木)までに 三郷中学校 堀内 まで必着。外部コーチにおける指導者承認書も印刷またはダウンロードし提出すること。

登録選手全員より大会参加費(500円)を徴収する。登録選手にはプログラムが配布される。

各校・各団体ごとに中信中体連事務局に振り込みをする。

〒399-8101 安曇野市三郷明盛1885-1 三郷中学校 堀内 翼