

令和5年度

第62回長野県中学校総合体育大会  
南信地区大会 競技実施要項

～卓球競技の部～



主催 南信地区中学校体育連盟  
諏訪地方 市町村教育委員会連絡協議委員会  
上伊那 市町村教育委員会連絡協議委員会  
飯伊 市町村教育委員会連絡協議委員会

共催 開催地教育委員会 上伊那中学校体育連盟  
諏訪中学校体育連盟 下伊那中学校体育連盟

主管 南信地区競技専門部 各郡市競技専門部

# 南信地区中学校体育大会 大会長挨拶

新型コロナウイルスの感染症法上の分類が、季節性インフルエンザと同じ5類に移行し、3年にわたる新型コロナ対策は「平時」に近づきつつあります。長野県中学校体育連盟はじめ、各関係各位の皆様のご理解とご協力を得て、コロナ禍前の形式に少しずつ戻しながら、持続可能な形での南信地区大会が開催される運びとなりました。今大会を支えてくださる全ての皆様に心より感謝申し上げます。

生徒の皆さんは部活動の制限が緩和され、コロナ禍のときよりも活動の幅が広がったことと思います。皆さんがこれまで積み重ねてきた練習の成果を発揮し、今まで部活動で得てきた喜びや培ってきた豊かな人間性、正々堂々とルールを守る強い心などを確かめつつ、さらに自分自身を高めていくことができる大会になることを願っています。必要かつ可能な感染拡大防止に努め、安心安全な南信地区大会をみんなで創っていきましょう。そして、相手校や審判への敬意を払い、支えてくださる方々に感謝しながら、かけがえのない仲間とスポーツの喜びや楽しみを味わってください。健闘を祈ります。

南信地区中学校体育連盟会長 矢野 勝彦

## 令和5年度 南信地区中学校体育大会 役員一覧

役職名	氏名	学校名	役職名	氏名	学校名
会長	矢野 勝彦	諏訪南	委員長	守屋 守	岡谷南部
副会長	高山 和夫	高陵	副委員長	大澤 忠史	旭ヶ丘
	齊藤 博	宮田		横山 英志	飯島
役職名	氏名	学校名	役職名	氏名	学校名
評議員	山田 典史	岡谷東部	幹事	山崎 恵一	岡谷東部
	持田 貴康	竜東		千種 周嗣	緑ヶ丘
	有賀 泰司	伊那東部		千野 憲一	箕輪
監事	松澤 和憲	岡谷西部	事務局【南信・諏訪】	杉本 直人	岡谷東部中
	滝澤 勇一	飯田東	事務局【下伊那】	山本 裕貴	緑ヶ丘中
	塚越 智英	西箕輪	事務局【上伊那】	大嶋 信一郎	箕輪中
理事(担当種目)	氏名	学校名	競技委員長 氏名	学校名	
陸上競技	矢崎 知広	永明	峯村 修平	諏訪清稜中	
水泳競技	塩澤 孝仁	天龍	黒岩 健一	高陵中	
バスケットボール	沼野 俊彦	春富	有岡 竜也	駒ヶ根東中	
サッカー	赤羽 隆	箕輪	松村 元文	赤穂中	
ハンドボール	濱 喜一郎	茅野東部	長坂 直樹	長峰中	
軟式野球	守屋 守	岡谷南部	川上 篤史	旭ヶ丘中	
女子新体操	大澤 忠史	旭ヶ丘	龍野 志織	赤穂中	
バレーボール	横山 英志	飯島	平沢 暁	竜東	
ソフトテニス	小出 覚嗣	原	清水 直紀	赤穂	
バドミントン	竹村 信之	阿南第二	水野 叶夢	赤穂	
ソフトボール	有賀 稔	伊那	藤森 祥平	旭ヶ丘中	
卓球	上澤 浩	高森	宇佐見 和也	飯田西	
柔道	湯本 正芳	緑ヶ丘	梅澤 将寿	辰野中	
剣道	田中 幸一	高遠	溝口 裕直	南箕輪中	
スケート	北澤 孝郎	茅野北部	中柴 良祐	岡谷東部中	

1 期日・種目・会場

	期日	種目	会場
予選会（諏訪）1日目	6月10日（土）	個人戦	岡谷市民総合体育館（東体育館）
予選会（諏訪）2日目	6月11日（日）	団体戦	岡谷市民総合体育館（スワンドーム）
予選会（上伊那）1日目	6月10日（土）	団体戦	エレコム・ロジテックアリーナ
予選会（上伊那）2日目	6月11日（日）	個人戦	エレコム・ロジテックアリーナ
予選会（下伊那）1日目	6月10日（土）	団体戦	高森町民体育館（男子）
予選会（下伊那）2日目	6月11日（日）	個人戦	豊丘村民体育館（女子）
決勝会場（1日目）	6月24日（土）	団体戦	高森町民体育館
決勝会場（2日目）	6月25日（日）	個人戦	高森町民体育館

2 競技役員

	予選会（諏訪）	予選会（上伊那）	予選会（下伊那）男子	予選会（下伊那）女子	決勝会場
競技部長	上澤 浩（高森）				
大会長代理 （会場責任者）	牛山 高彦（岡谷北部） 濱 喜一郎（茅野東部）	桐山 清一（南箕輪）	松岡 一成（根羽学園） 上澤 浩（高森）	田中 和恵（遠山） 春日 直史（売木）	松岡 一成（根羽学園） 田中 和恵（遠山）
競技委員長	入嵩西 義准（富士見）	徳武 育（箕輪）	加藤 慎（緑ヶ丘）		宇佐見 和也（飯田西）
競技副委員長	中澤 佳代子（岡谷西部）	伊藤 悦子（箕輪）	宇佐見 和也（飯田西）	小椋 純也（松川）	加藤 慎（緑ヶ丘）
審判長	中澤 佳代子（岡谷西部）	伊藤 悦子（箕輪）	宇佐見 和也（飯田西）	小椋 純也（松川）	小椋 純也（松川）
進行	赤羽 翔（諏訪清陵） 渡邊 夏彦（岡谷北部）	稲垣 遼（中川） 山崎 立稀（南箕輪） 渡邊 秀史（辰野） 佐藤 和恵（辰野） 五味 雄大（赤穂） 鶴飼 啓（箕輪）	中村 翔（豊丘中） 平松 夏奈（阿南第一） 吉村 秀平（高陵） 佐藤 楓（高森） 橋本 竜宏（旭ヶ丘）	下沢 友哉（鼎） 鈴木 殊恵（高陵） 坪木 美桜（売木） 知久 民子（阿智）	決勝会場出場校の専門 委員が行う
受付	渡邊 夏彦（岡谷北部） 塚平 雅大（諏訪西）	北原 康弘（伊那東部） 安部 元彰（中川） 北條 弘幸（伊那東部） 牧野 徹（赤穂） 渡邊 駿児（箕輪）	中村 翔（豊丘中） 橋本 竜宏（旭ヶ丘）	鈴木 殊恵（高陵）	
会場係	植松 秀生（茅野東部）	牧野 徹（赤穂）	平松 夏奈（阿南第一）	鈴木 殊恵（高陵）	
進行・記録	入嵩西 義准（富士見）	徳武 育（箕輪）	加藤 慎（緑ヶ丘）	小椋 純也（松川）	入嵩西 義准（富士見）

3 大会運営スタッフ（スポーツボランティア・飯伊接骨院トレーナーズスタッフ）

	予選会（諏訪）	予選会（上伊那）	予選会（下伊那）	決勝会場
救護員（1日目）	専門部対応	専門部対応	専門部対応	専門部対応
救護員（2日目）	丸山敬士（丸山接骨院）	1名	男子：原翔一郎（わたや接骨院） 女子：土岐一生（とき接骨院）	丸山申介（丸山接骨院）
補助員生徒	岡谷西部中 岡谷北部中	箕輪中 中川中 伊那東部中	男子：高森中・飯田西中・緑ヶ丘中 女子：豊丘中・緑ヶ丘中・旭ヶ丘中	飯田西中 緑ヶ丘中 高森中

- 4 参加資格 長野県中学校体育連盟に加入する中学校生徒で、校長が参加を認めた者。  
地域スポーツ団体等に所属し、長野県中学校体育連盟に参加を認められた中学校生徒。

- 5 参加料 登録選手1人500円。  
 ※1) 予選会(諏訪・上伊那・下伊那)の参加料として支払う。決勝会場の支払いは行わない。  
 ※2) 団体戦と個人戦の両方に参加する場合も1人500円。  
 ※3) 団体戦に出場しなくても、登録してあれば参加料を支払う。  
 ※4) 当日欠席した場合は支払わなくてよい。  
 ※5) 参加料は、参加選手が確定後、各校が郡市事務局へ送金する。

6 表彰 団体、個人とも4位まで表彰する。

7 決勝会場への参加人数

	男子団体	女子団体	男子個人	女子個人
予選会(諏訪)	3校	4校	16名	16名
予選会(上伊那)	3校	3校	16名	16名
予選会(下伊那)	6校	5校	32名	32名
合計(決勝会場参加数)	12校	12校	64名	64名

8 県大会について

本大会は、第62回長野県中学校総合体育大会の地区予選を兼ねる。

県大会出場権については男女共に、**団体戦：上位4チーム、個人戦：上位16名**とする。

9 競技規則

- ・現行の日本卓球ルール及び本大会要項に準じて行う。ただし、タイムアウト制は適用しない。大会の使用球は、JTТА公認のホワイトボール(プラスチック)ニッタク球とする。
- ・団体戦、個人戦共に「3ゲームズ先取の5ゲームズマッチ」であるが、会場によっては「2ゲームズ先取の3ゲームズマッチ」を部分的に使う場合もある。
- ・以下の内容は原則として全会場共通であるが、会場によっては追加・変更点もある。その指示は「13組合せ」を参照すること。

(1) 団体戦

- ①1次リーグ→トーナメントで行う。
- ②4単1複、ダブルスを3番に行う。試合はすべて3点先取とする。ただし1次リーグにおいては時間がある限り5番までやってよい。
- ③1校の選手登録は10名以内とし、試合毎に1校6名でチームを編成する。(選手は、単・複の両方に出場することはできない。)予選会のみ6名に満たなくても参考出場することを認めることもできるが、1、2番は相手チームの不戦勝となる。4名に満たない場合は原則参加できない。
- ④試合の前に、試合コートで監督はオーダーの交換をする。(トス…勝ち監督が進行、負け監督が試合記録)選手読み上げは1校全て読み上げてから相手校を読み上げる。(※感染症対策、時短のために読み上げは行わない場合もある)
- ⑤審判は対戦校より次のように出す。
  - ・トス勝チーム側より1・3・5番の主審。2・4番の副審。
  - ・トス負チーム側より2・4番の主審。1・3・5番の副審。
- ⑥トス負監督は、本部より試合結果記入用紙を受け取り全ゲームの記録を記入する。試合終了後、両監督が記録用紙にサインをし、試合に勝ったチームの監督が本部に提出する。
- ⑦ゲーム間の休息は1分以内とし、監督・アドバイザーのアドバイスを受けることができる。
- ⑧アドバイザーとして、次のうちの1名のベンチ入りを認める。学校長の承認を得た当該校の教員・外部指導者、部活動指導員、または生徒。選手は、ベンチを離れてアドバイスを受けることはできない。
- ⑨抗議権は、監督のみ。ただし監督が男女両チームを兼ねていて不在の場合は、特例としてキャプテンに抗議権を認める。キャプテンが試合中の場合は副キャプテンに権利を認める。
- ⑩監督は教員、または学校長が承認した部活動指導員、外部指導者が務める。アドバイザーは教員、部活動指導員、外部指導者が務める。団体戦申し込み名簿に申請されている者のみとする。部活動指導員に依頼する場合は、団体戦申し込み名簿の下の欄に学校長の承認が必要。外部指導者に依頼する場合は、外部指導者承認証が別紙必要。(ホームページからダウンロード可)

## (2) 個人戦

- ① トーナメント戦で行う。
  - ② 本部からの進行係の放送により試合を進める場合と、タイムテーブルで試合を進める場合がある。タイムテーブルがある場合は、試合の5分前にはコートに入る。前の試合が遅れている場合は前の試合が終わり次第試合に入る。
  - ③ 1試合目は割当校の審判、2試合目以降は敗者審判で行う。敗者は、記録用紙を本部に届けた後、試合を行ったコートの審判をする。
  - ④ 決勝会場のみ、承認を受けたアドバイザーのアドバイスを1分間以内で受けることができる。アドバイザーについては申し込み名簿に申請されていること。
  - ⑤ 複数の選手が、同じアドバイザーからアドバイスを受けることができるが、選手はコート陣地を離れることはできない。また、選手が一試合の中でアドバイスを受けることができるのは一人である。(途中でアドバイザーを交代することはできない)
  - ⑥ 抗議権は選手のみ。
  - ⑦ アドバイザーを部活動指導員に依頼する場合は、団体戦申し込み名簿の下の欄に学校長の承認が必要。外部指導者に依頼する場合は、外部指導者承認証が別紙必要。(ホームページからダウンロード可)
- ## (3) 応援について
- ① インプレー中の応援は禁止。応援の内容は戦術的なものやアドバイスのものは禁止。
  - ② 団体戦では、座って応援すること。
  - ③ 団体戦で、次に試合をする選手は立って準備をしてよいが、ボールを使っての準備は避ける。
- ## (4) 休憩、タイムアウト、中断について
- ① 休憩は、ゲーム間の1分以内。アドバイスを受けられる。(上記参照)
  - ② タオル使用は、6ポイントごとと、5ゲーム目に一方の選手の得点が先に5点に達したときのみ。
  - ③ 選手の事故などによる中断は最大10分を目安とし、審判は速やかに時間を測定し、審判長に申し出ること。

## 10 新型コロナウイルス感染症対策に関わって

- (1) 生徒と関係者、観戦者の健康チェックシートは提出しない。ただし、当日の朝の健康観察を行い、体調不良でないことを各自で確認する。
- (2) 試合の応援、選手の声出し、タオルやチェンジエンドについて

- |  |
|--|
| <ol style="list-style-type: none"><li>(i) ギャラリーやフロアでの応援や声援は、選手・保護者ともに制限しない。ただし、会場の広さやなどの事情によっては、ギャラリーでの保護者の声援を控えていただく等の判断を行うこともある。</li><li>(ii) 朝の練習は指定された台で行う。よって、団体戦・個人戦ともに試合前の練習(乱打)は、3本とする。</li><li>(iii) 試合に入るまでの流れ<ol style="list-style-type: none"><li>① トス(じゃんけん)で、サーブ、レシーブ、コート(エンド)の決定</li><li>② 必要であればラケットを見せ合う</li><li>③ 対戦相手との練習(3本)</li><li>④ 試合開始</li></ol></li><li>(iv) 選手のタオルは、台にかけてもよい。ラケットケースを床に置き、その上にタオルを置いてもよい。</li><li>(v) 審判の際の手袋の着用は求めない。</li><li>(vi) チェンジエンドは1セット毎と、5ゲーム目の一方の選手の得点が先に5点に達したときに行う。</li><li>(vii) 選手の円陣は試合進行の妨げにならないタイミングで行うことができる。</li><li>(viii) 団体戦の審判は2名で行う。個人戦は敗者審判制のため1名で行う。</li></ol> |
|--|

- (3) 入場・フロアの人数制限、応援の仕方について(生徒、保護者、アドバイザーなど)
  - ・コロナ対策としての、保護者の入場制限は設けない。会場の応援場所の制限も設けないため、応援するためにギャラリーの移動も認めるが、観戦時の距離の確保や近距離に人がいる状態で大声で応援しないなど、感染対策と観戦マナーに気を付けてもらう。
  - ※感染状態の悪化などにより、保護者の観戦についての対応が変わる可能性があります。その場合には、事前に各学校へ感染対策について連絡しますので、各学校から保護者への周知をお願いします。
- (4) マスクの着用
  - ・会場にいる生徒・保護者へのマスクの着用は求めない。各自の判断にゆだねる。
- (5) 消毒について
  - ・競技中に卓球台やボールの消毒は行わないが、選手は会場にある消毒液での消毒を推奨する。

(6) 当日の欠席について

- ・個人戦は棄権となる。当日、朝に本部に申し出ること。
- ・団体戦では、当日6名を下回ってしまった場合は朝、本部に申し出ること。この場合は参考出場扱いとなり、上位大会に進出することはできない。』(※コロナがインフルエンザと同様の扱いになるため。県大会も同様です。)

1 1 決勝会場参加について

(1) 申し込みについて

- ・各予選会の競技委員長が一括して申し込む。(各学校で申し込む必要はありません。)
- ・団体戦の登録選手変更や個人戦のアドバイザーを変更する場合は、長野県南信卓球 HP ( <http://ik1-438-51234.vs.sakura.ne.jp/wordpress/> ) より形式をダウンロードして文書を作成し、下記のメールアドレスへデータファイルで送る。団体名簿一覧の作成のため、選手変更やアドバイザー変更のデータ送信の締め切りは6月21日(水)17時とする。職印をついた原本は、当日の朝に本部へ必ず提出する。

団体戦の登録選手変更・個人戦アドバイザー変更の送信先：

[usamikazuya2012@yahoo.co.jp](mailto:usamikazuya2012@yahoo.co.jp)

【問い合わせ】〒395-0061 長野県飯田市正永町1丁目1215番地

TEL.0265-22-0143

飯田市立飯田西中学校 宇佐見和也

- ・データファイル申し込みの後、必ず確認の返信メールを出します。1日経過しても返信が来ない場合は飯田西中学校：宇佐見までお問い合わせください。
  - ・体調不良等で急遽変更しなければいけない場合も飯田西中学校：宇佐見までお問い合わせください。
- (2) 決勝会場の実施要項(組合せ含む)の配布について

- ・実施要項については、下記のブログに掲載する。必要な箇所についてはあらかじめ印刷して、生徒に配布する。事前の郵送配布や当日配布は行わない。

<掲載予定日>

6月14日(水)・・・団体戦の組み合わせ

6月19日(月)・・・個人戦の組み合わせ

長野県中体連南信卓球専門部 HP ( <http://ik1-438-51234.vs.sakura.ne.jp/wordpress/> )

1 2 県大会参加について

(1) 期日、会場

7月16日(日) 団体戦・・・ANCアリーナ(安曇野市総合体育館)

7月17日(月) 個人戦・・・ANCアリーナ(安曇野市総合体育館)

※南信地区からは、団体上位4チーム、個人16名が出場できる。

(2) 申し込み方法

長野県中学校体育連盟のホームページより申込書をダウンロードして作成し、下記メールアドレスに6月28日(水)までに送付する。また、正式書類は下記宛に6月29日(木)までに送付する。

※県大会の組み合わせについては、県中体連のホームページに掲載予定。(ホームページへの掲載は7月3日以降の予定。要項の郵送はしない。)

※組み合わせ会議があるので期限を厳守すること。

〒399-8303 長野県安曇野市穂高5119-2 穂高東中学校 小林 雄樹  
Tel 0263-82-2230 FAX 0265-82-7418  
メールアドレス pendora.koba@gmail.com

1 3 組み合わせ・詳細日程

- 注1) 団体戦、個人戦の試合方式や組合せは、出場校数が確定した後、各地区専門委員会、顧問者会の順で決定していく。
- 注2) 各地区会場では運営のため、各地区専門委員会及び顧問者会で承認された独自の特別規則が適用されることもある。

(1) 予選会 (諏訪)  
 ○6月10日 (土) 個人戦

**【女子】**

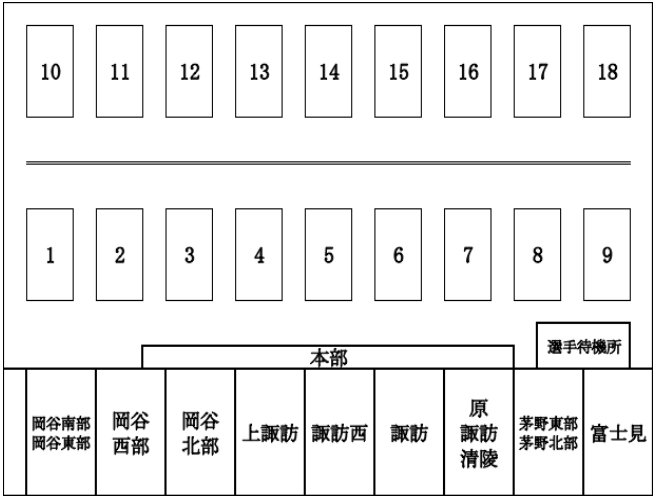
役員会場	7:30~
開場・受付	8:00
朝練習	8:25~8:40
受付・監督会議	8:25~8:40
開始式	8:45~
① 開式通告	
② 大会長紹介	
③ 審判長指示	(棄権連絡含む)
④ 会場使用上の注意	
⑤ 諸連絡	
⑥ 閉式通告	
競技開始	9:00頃~
終了予定	12:30

※片付けや任せられた仕事が終了し次第帰宅する

**【男子】**

会場・受付	12:30
朝練習	12:45~13:00
監督会議	12:45~13:00
開始式	13:00~
① 開式通告	
② 大会長紹介	
③ 審判長指示	(棄権連絡含む)
④ 会場使用上の注意	
⑤ 諸連絡	
⑥ 閉式通告	
競技開始	13:15頃~
競技終了	17:00 (予定)

※片付けや任せられた仕事が終了し次第帰宅する



練習台割り振り

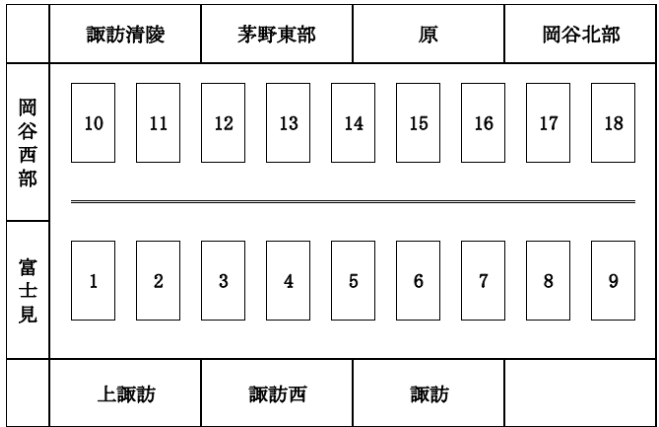
台番号		台番号	
1	茅野東部	10	上諏訪
2	茅野東部	11	上諏訪
3	諏訪	12	岡谷北部
4	諏訪	13	岡谷北部
5	富士見	14	岡谷西部
6	富士見	15	岡谷西部
7	諏訪西	16	諏訪清陵
8	諏訪西	17	諏訪清陵 茅野北部
9	原	18	岡谷東部 岡谷南部

○6月11日 (日) 団体戦

※ **男女同時開催**

役員会場	7:30~
開場・受付	8:00
朝練習	8:25~8:40
受付・監督会議	8:25~8:40
開始式	8:45~
① 開式通告	
② 大会長、救護の先生紹介	
③ 審判長指示	(棄権連絡含む)
④ 会場使用上の注意	
⑤ 諸連絡	
⑥ 閉式通告	
競技開始	9:00頃~
終了予定	16:30 (片づけ含む)

練習台割り振り



台番号		台番号	
1	茅野東部	10	諏訪清陵
2	茅野東部	11	上諏訪
3	諏訪	12	上諏訪
4	諏訪	13	岡谷北部
5	富士見	14	岡谷北部
6	富士見	15	岡谷西部
7	諏訪西	16	岡谷西部
8	諏訪西	17	
9	原	18	



# 【男子個人（諏訪）】

1 田中 雄心 (岡谷東部中)		伊東 快 (茅野東部中)	48
2 鮎井 悠希 (岡谷西部中)		宮坂凜太郎 (上諏訪中)	49
3 林 諒弥 (岡谷北部)		小川明伎斗 (諏訪西中)	50
4 埴原新太郎 (茅野東部中)		宮坂健太郎 (諏訪清陵中)	51
5 五味虎太郎 (上諏訪中)		濱 稜太 (岡谷東部中)	52
6 小松 慎也 (諏訪中)		飯田琥汰郎 (諏訪中)	53
7 中村 稀空 (茅野東部中)		宮坂 昊樹 (諏訪中)	54
8 城倉 三汰 (諏訪西中)		井出 結月 (茅野東部中)	55
9 塩瀬 椋太 (諏訪清陵中)		武田 尚希 (岡谷北部)	56
10 中石 夕貴 (富士見中)		小池 拓斗 (富士見中)	57
11 今井 瑤 (岡谷北部)		小池琉輝也 (岡谷西部中)	58
12 小松 達也 (諏訪中)		瀨澤 葵 (原中)	59
13 小酒井春哉 (岡谷北部)		進藤創一朗 (諏訪中)	60
14 金子 夢弥 (諏訪西中)		櫻井湊一郎 (上諏訪中)	61
15 五味 良太 (富士見中)		堀内 拓斗 (原中)	62
16 藤原 慧斗 (上諏訪中)		山崎 連芽 (岡谷西部中)	63
17 中島 大芽 (岡谷西部中)		堀内 健悟 (富士見中)	64
18 小林 洋伸 (富士見中)		花岡 優弥 (岡谷北部)	65
19 藤森 星波 (諏訪西中)		大野田悠生 (茅野東部中)	66
20 武隈 星斗 (諏訪中)		里吉 宝士 (富士見中)	67
21 清水 奏夢 (原中)		金子 瑞己 (諏訪西中)	68
22 平出 幸也 (茅野東部中)		鈴木 寧 (諏訪清陵中)	69
23 林 朋輝 (上諏訪中)		溝口 太一 (上諏訪中)	70
24 大平 颯哉 (岡谷西部中)		金子 晃大 (岡谷北部)	71
25 中島 奏音 (茅野東部中)		茅野琥有斗 (上諏訪中)	72
26 眞道 珠羽 (富士見中)		吉田 廉 (岡谷北部)	73
27 橋本 陽向 (茅野北部卓球ク)		山田 真澄 (諏訪中)	74
28 窪田 晴 (上諏訪中)		小林 邦綱 (富士見中)	75
29 小松 零 (諏訪中)		佐藤 輝昇 (茅野東部中)	76
30 花岡 郁吹 (諏訪西中)		西村 悠生 (諏訪清陵中)	77
31 武居 悠惺 (岡谷北部)		宮澤 凌喜 (岡谷北部)	78
32 猪股 遥人 (諏訪中)		伊藤 琉斗 (諏訪西中)	79
33 山岸 恭太 (原中)		藤森 匠音 (諏訪中)	80
34 東垣外涉平 (上諏訪中)		河野 陽翔 (原中)	81
35 北島健二郎 (諏訪清陵中)		岡部 智貴 (上諏訪中)	82
36 春宮 拓真 (上諏訪中)		林 颯太 (岡谷西部中)	83
37 米山 開智 (岡谷北部)		寺出 太桜 (富士見中)	84
38 林 信吾 (原中)		山田 海翔 (岡谷西部中)	85
39 小松 拓生 (茅野東部中)		百瀬 公裕 (原中)	86
40 石垣 大洋 (富士見中)		高林 治騎 (岡谷北部)	87
41 山田 凜央 (諏訪中)		藤森 悠理 (諏訪清陵中)	88
42 伊佐 治珀利 (諏訪中)		池谷 龍汰 (諏訪西中)	89
43 山田真奈斗 (諏訪清陵中)		田中 凌雅 (上諏訪中)	90
44 小林 春輝 (富士見中)		北澤 惟斗 (諏訪西中)	91
45 花岡 吏久 (茅野東部中)		太田 幸輝 (諏訪中)	92
46 両角 拓真 (諏訪西中)		五味 雄星 (富士見中)	93
47 米窪 峻平 (岡谷北部)		矢嶋 要汰 (茅野東部中)	94



# 【女子個人（諏訪）】

1 宮澤こころ (岡谷東部中)	2-1	小平 姫奈 (茅野北部卓球ヶ)	28	
2 遠藤 芽依 (茅野東部中)	1-1	松本 萌花 (諏訪清陵中)	29	
3 伊藤 愛菜 (諏訪西中)	3-1	石川 メイ (富士見中)	30	
4 今野 心陽 (諏訪清陵中)	1-2	小口 結楓 (岡谷北部中)	31	
5 山崎 生楓 (岡谷西部中)	2-2	長谷川祐衣 (茅野東部中)	32	
6 宮坂 由音 (茅野東部中)	1-3	平沢 柚乃 (諏訪西中)	33	
7 佐藤実千花 (上諏訪中)	4-1	小澤 識恩 (諏訪中)	34	
8 山田 弥生 (諏訪中)	2-3	後藤妃萌果 (上諏訪中)	35	
9 池谷 愛莉 (諏訪西中)	1-4	赤羽 紗歩 (茅野東部中)	36	
10 荒尾 紗良 (茅野東部中)	3-2	三澤茉千花 (岡谷西部中)	37	
11 鈴木 純奈 (岡谷北部中)	1-5	西田 朱璃 (諏訪西中)	38	
12 相澤 沙彩 (岡谷西部中)	2-4	藤森 萌衣 (諏訪中)	39	
13 茅野みなみ (富士見中)	5-1	竹内 唯乃 (茅野東部中)	40	
14 伊佐次 恋 (岡谷西部中)	2-5	6-1	小山 芽沙 (岡谷南部中)	41
15 上原 琉夏 (諏訪中)	1-6	5-2	小林 琴音 (富士見中)	42
16 森 彩花 (茅野東部中)	3-3	2-13	小林 心玲 (茅野東部中)	43
17 小林 愛彩 (富士見中)	1-7	1-18	月岡 真央 (上諏訪中)	44
18 高林 莉央 (茅野東部中)	2-6	3-7	桶田 滯央 (岡谷北部中)	45
19 瀨 静那 (岡谷北部中)	1-8	2-14	高橋 歩花 (岡谷西部中)	46
20 山田 菜摘 (茅野東部中)	4-2	2-14	田中 陽菜 (諏訪西中)	47
21 鮎澤 優稀 (上諏訪中)	1-9	4-4	山崎 幸実 (岡谷西部中)	48
22 宮澤 なな (茅野東部中)	2-7	2-15	會田 芽生 (茅野東部中)	49
23 梅戸 朋花 (諏訪中)	1-10	1-21	宮崎詩奈子 (岡谷北部中)	50
24 小松 愛実 (諏訪西中)	3-4	3-8	安彦 晴花 (諏訪西中)	51
25 原 りるあ (岡谷西部中)	1-11	1-22	平野 真那 (富士見中)	52
26 石賀 優 (諏訪西中)	2-8	2-16	小澤 優奈 (茅野東部中)	53
27 小林有希奈 (富士見中)			笠原 暖子 (諏訪中)	54

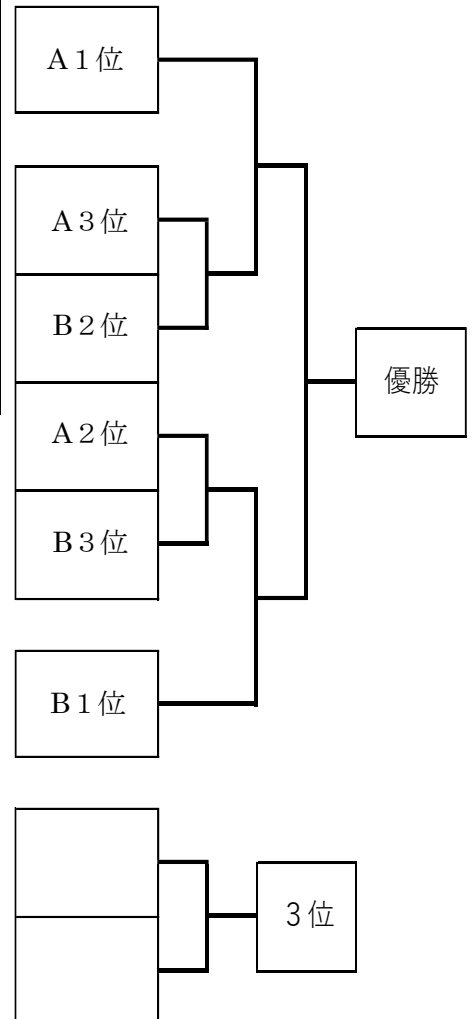


## 【女子団体（諏訪）】

決勝トーナメント

予選リーグの後、上位3位による決勝トーナメント

	富士見	岡谷西部	諏訪西	上諏訪	勝敗	順位
1 富士見	/				—	
2 岡谷西部		/			—	
3 諏訪西			/		—	
4 上諏訪※				/	—	



	諏訪	茅野東部	岡谷北部	勝敗	順位
1 諏訪	/			—	
2 茅野東部		/		—	
3 岡谷北部			/	—	

	10～13コート	13～15コート	16～18コート	待機チーム
1 試合目 9:00～9:50	A1—A4	A2—A3	B1—B3	B2
2 試合目 10:00～10:50	A1—A3	A2—A4	B2—B3	B1
3 試合目 11:00～11:50	A1—A2	A3—A4	B1—B2	B3
昼休憩 11:50～12:30				
4 試合目 12:30～13:20	A3位—B2位※1		A2位—B3位※2	
5 試合目 13:30～14:20	A1位—※1勝者		B1位—※2勝者	
6 試合目 14:30～15:20	決勝		3決	

勝ち点……勝：2点，負：1点，棄権：0点  
 マッチ率……勝ち数÷負け数  
 ゲーム率……得ゲーム数÷失ゲーム数  
 全試合の得失点率……全得点÷全失点

## (2) 予選会 (上伊那)

### ○6月10日 (土) 団体戦

- (1) 開場 7:00 (駐車場係6:40)
- (2) 会場準備 7:00~7:30
- (3) 朝の練習・監督会議 7:30~7:45
- (4) 男子開始式 7:50~8:05
  - ① 開式通告 (稲垣 遼)
  - ② 大会長挨拶 (南箕輪中学校長:桐山清一) \*救護員の紹介含む
  - ③ 審判長指示 (審判長:伊東悦子)
  - ④ 競技上の注意 (徳武育)
  - ⑤ 会場使用上の注意 (牧野 徹)
  - ⑥ 閉式通告 (稲垣 遼)
- (5) 競技 男子団体戦 8:15~11:45  
女子団体戦参加生徒集合 11:30
- (6) 女子練習 11:50~12:05
- (7) 女子開始式 12:10~12:25
- (8) 競技 女子団体戦 12:35~16:25
- (9) 片付け 試合終了次第 (16:30頃予定)
- (10) 成績発表 (審判長:伊東悦子)

### ○6月11日 (日) 個人戦

- (1) 開場 7:00 (駐車場係:6:40)
- (2) 会場準備 7:00~7:30
- (3) 朝の練習・監督会議 7:30~7:45
- (3) 開始式 7:50~8:00
  - ① 開式通告 (稲垣 遼)
  - ② 大会長挨拶 (南箕輪中学校長:桐山清一) \*救護員の紹介含む
  - ③ 審判長指示 (審判長:伊東悦子)
  - ④ 競技上の注意 (徳武育)
  - ⑤ 会場使用上の注意 (牧野 徹)
  - ⑥ 閉式通告 (稲垣 遼)
- (4) 個人戦 8:15~
- (5) 片付け 試合終了次第 (14:30頃予定)
- (6) 成績発表 (審判長:伊東悦子)

### 【男子団体（上伊那）】

	箕輪	辰野	東部	南箕輪	赤穂	勝点	マッチ率	ゲーム率	順位
箕輪	—	—	—	—	—				位
辰野	—	—	—	—	—				位
東部	—	—	—	—	—				位
南箕輪	—	—	—	—	—				位
赤穂	—	—	—	—	—				位

\*左側のチームが、本部に向かって右側に座って下さい。\*コート移動含めて1試合40分。2試合目のあとに換気を5分間行います。(9:40~9:45)

	開始時刻	1~3コート	17~20コート	休み
1	8:20	箕輪-赤穂	辰野-南箕輪	東部
2	9:00	箕輪-南箕輪	辰野-東部	赤穂
3	9:45	箕輪-東部	南箕輪-赤穂	辰野
4	10:25	箕輪-辰野	東部-赤穂	南箕輪
5	11:05	辰野-赤穂	東部-南箕輪	箕輪

### 【女子団体（上伊那）】

	箕輪	中川	東部	辰野	南箕輪	勝点	マッチ率	ゲーム率	順位
箕輪	—	—	—	—	—				位
中川	—	—	—	—	—				位
東部	—	—	—	—	—				位
辰野	—	—	—	—	—				位
南箕輪	—	—	—	—	—				位

\*左側のチームが、本部に向かって右側に座って下さい。\*コート移動含めて1試合45分。2試合目のあとに換気を5分間行います。(14:05~14:10)

	開始時刻	6~8コート	22~24コート	休み
1	12:35	箕輪-南箕輪	中川-辰野	東部
2	13:20	箕輪-辰野	中川-東部	南箕輪
3	14:10	箕輪-東部	辰野-南箕輪	中川
4	14:55	箕輪-中川	東部-南箕輪	辰野
5	15:40	中川-南箕輪	東部-辰野	箕輪

勝ち点…勝：2点、負：1点、棄権：0点

ゲーム率…得ゲーム数÷失ゲーム数

マッチ率…勝ち数÷負け数

全試合の得失点率…全得点÷前失点







(3) 予選会 (下伊那)

○6月10日 (土) 団体戦 (男女共通)

開館 7 : 4 5  
 練習開始 8 : 0 0  
 監督アドバイザー会議 8 : 1 5  
 全体会 8 : 3 5  
 競技開始 9 : 0 0  
 団体戦終了 1 5 : 2 0  
 全体会なし 片付け終了次第解散

○6月11日 (日) 個人戦 (男女共通)

開館 7 : 4 5  
 練習開始 8 : 0 0  
 顧問会議 8 : 1 5  
 全体会 8 : 3 5  
 競技開始 9 : 0 0  
 個人戦終了 1 5 : 3 0  
 全体会なし 片付け終了次第解散

【男子団体 (下伊那)】

【予選リーグ】

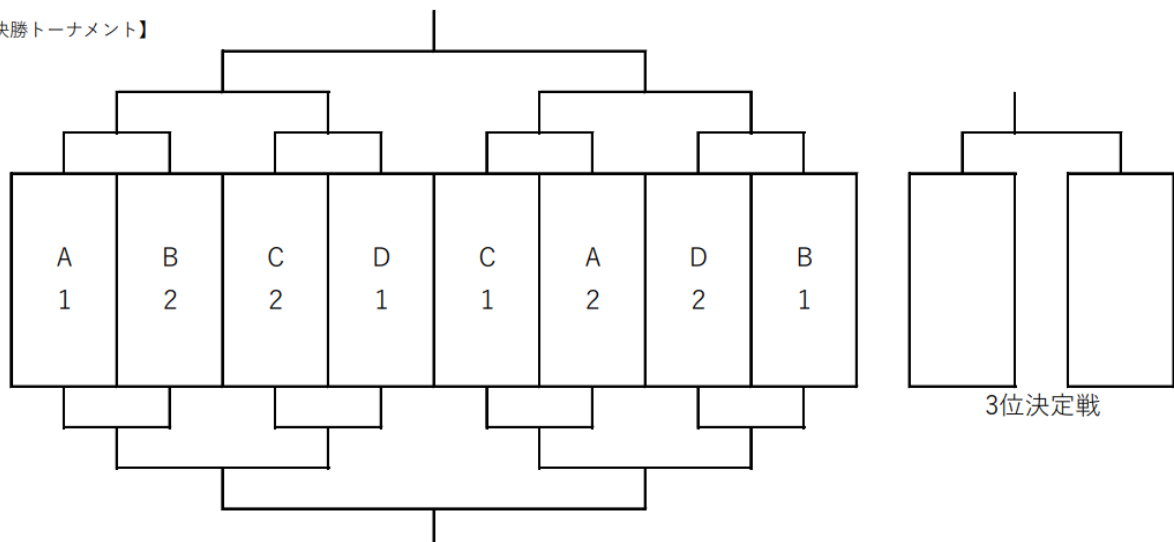
Aリーグ	緑ヶ丘	松川	下條	勝敗	順位
緑ヶ丘					
松川					
下條					

Bリーグ	喬木	阿智	高森	勝敗	順位
喬木					
阿智					
高森					

Cリーグ	阿南第一	飯田西	豊丘	根羽	勝敗	順位
阿南第一						
飯田西						
豊丘						
根羽						

Dリーグ	鼎	高陵	旭ヶ丘	売木	勝敗	順位
鼎						
高陵						
旭ヶ丘						
売木						

【決勝トーナメント】



# 【女子団体（下伊那）】

## 【予選リーグ】

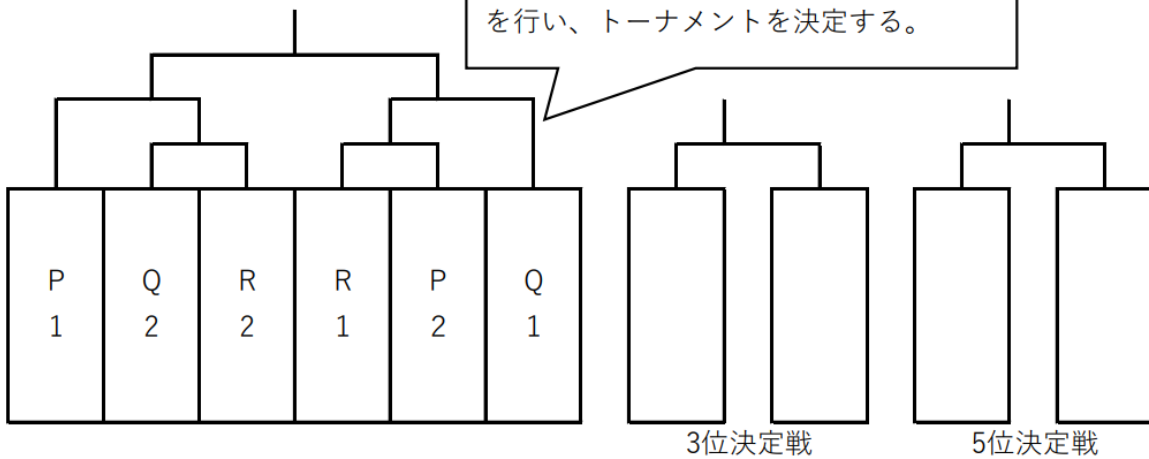
Aリーグ	緑ヶ丘	豊丘	飯田西	勝敗	順位
緑ヶ丘					
豊丘					
飯田西					

Bリーグ	鼎	喬木	高陵	勝敗	順位
鼎					
喬木					
高陵					

Cリーグ	旭ヶ丘	高森	阿智	下條	勝敗	順位
旭ヶ丘						
高森						
阿智						
下條						

## 【決勝トーナメント】

各リーグ1位になったチームでくじ引きを行い、トーナメントを決定する。



# 男子団体戦 タイムテーブル

		団体戦																												
時間 コート	8:00~ 9:00	9:00~ 9:50		10:00~ 10:50		11:00~ 11:50	~12:30	12:30~ 13:20		13:30~ 14:20		14:30~ 15:20	15:20~																	
台 番 号	1	松川-下條	換気	緑ヶ丘 -下條	換気	緑ヶ丘 -松川	昼食 ・ 換気	A1-B2	換気	準決勝①	換気	決勝	片 付 け 次 第 流 れ 解 散 ( 遠 方 の 学 校 は す ぐ 帰 宅 し て く だ さ い )																	
	2			3		4		5		6		7		8	9	10	11	12	13	14	15	16	17	18	19	20	21	22	23	24
	4			阿智-高森		換気		喬木-高森		換気		喬木 -阿智		昼食 ・ 換気	C2-D1	換気	準決勝②	換気	3位 決定戦											
	5	6	7		8		9	10	11		12	13			14		15		16	17	18	19	20	21	22	23	24			
	5	阿南第一 -⑤豊丘	換気		阿南第一 -根羽		換気	豊丘 -根羽	昼食 ・ 換気		C1-A2	換気			敗者①		換気		5位 決定戦											
	6			7	8	9		10		11	12			13	14	15		16	17	18	19	20	21	22	23	24				
	6			飯田西 -根羽	換気	飯田西 -豊丘		換気		阿南第一 -飯田西	昼食 ・ 換気			D2-B1	換気	敗者②		換気												
	7	8	9			10	11		12	13		14		15		16	17		18	19	20	21	22	23	24					
	7	鼎 -旭ヶ丘	換気			鼎 -売木	換気		旭ヶ丘- 売木	昼食 ・ 換気				換気			換気													
	8			9	10	11		12	13		14	15			16	17		18	19	20	21	22	23	24						
	8			高陵 -売木	換気	高陵 -旭ヶ丘		換気	鼎 -高陵		昼食 ・ 換気				換気			換気												
	9	10	11			12	13		14	15		16		17		18	19		20	21	22	23	24							
	9																													
	10																													
	11																													
	12																													
	13																													
	14																													
	15																													
	16																													
	17																													
	18																													
	19																													
	20																													
21																														
22																														
23																														
24																														

- 団体戦1試合50分。すべて3点先取。
- 試合直前の乱打は3本までとする。
- ベンチは名前が上(左)の学校は本部側。下(右)の学校は入り口側。
- 試合が終了したら、勝ったチームの監督は本部へ報告を行う。
- 時間が前後する可能性もあります。お迎えの時間に影響をする場合、昼食の時間に顧問の先生方と打ち合わせをさせていただきます。
- フロアでの水分補給は、十分注意して行う。床を濡らさない。

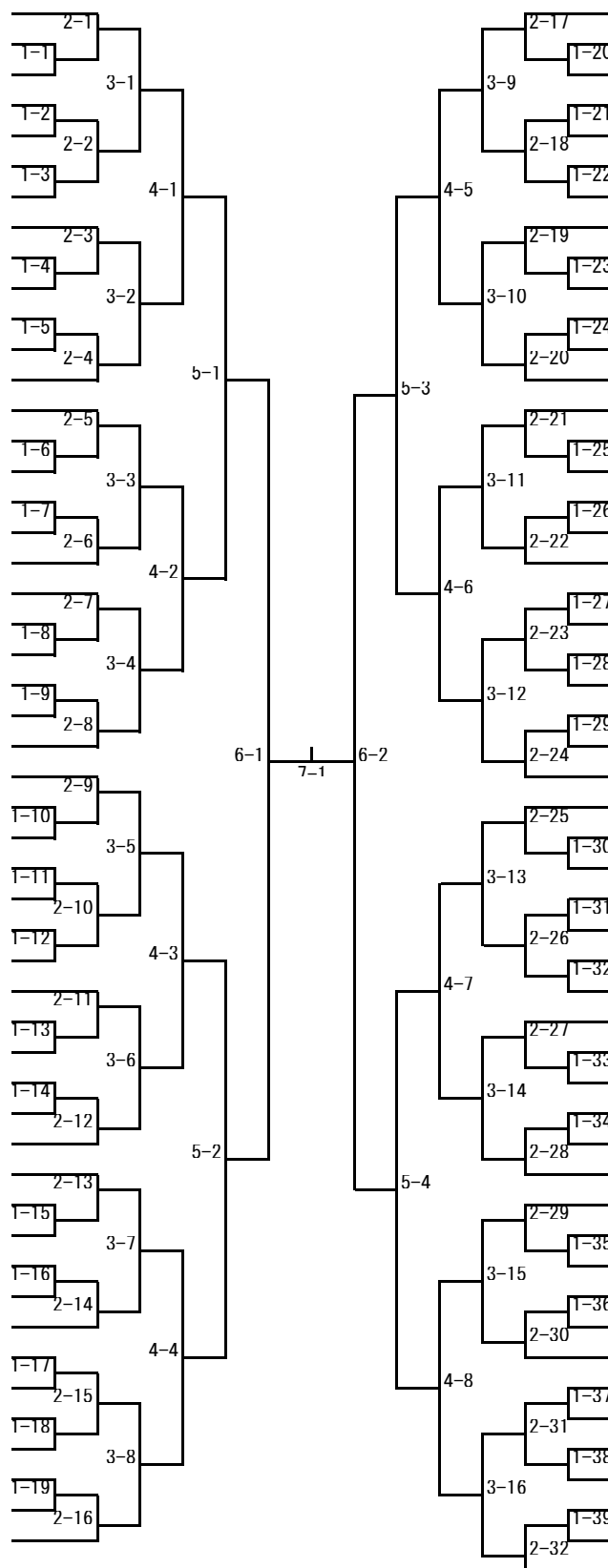
# 女子団体戦 タイムテーブル

		団体戦														
時間 コート	8:00~ 9:00	9:00~ 9:50		10:00~ 10:50		11:00~ 11:50	~12:30	12:30~ 13:20		13:30~ 14:20		14:30~ 15:20	15:20~			
台 番 号	1	豊丘- 飯田西	準備・ 全体会	緑ヶ丘- 豊丘	換 気	緑ヶ丘- 飯田西	昼 食 ・ 換 気	Q2-R2	換 気	P1- 勝者①	換 気	決勝	片 付 け 次 第 流 れ 解 散 ( 遠 方 の 学 校 は す ぐ 帰 宅 し て く だ さ い )			
	2															
	3															
	4	喬木- 高陵		鼎-高陵		鼎-喬木		R1-P2		Q1- 勝者②		3位 決定戦				
	5															
	6															
	7	旭ヶ丘- 下條		旭ヶ丘- 阿智		旭ヶ丘- 高森				5位 決定戦						
	8															
	9															
	10	高森-阿 智		高森-下 條		阿智-下 條										
	11															
	12															
	13															
	14															
	15															
	16															
	17															
	18															
	19															
	20															
	21															
	22															
	23															
	24															

- 団体戦1試合50分。すべて3点先取。
- 試合直前の乱打は3本までとする。
- ベンチは名前が上(左)の学校は本部側。下(右)の学校は入り口側。
- 試合が終了したら、勝ったチームの監督は本部へ報告を行う。
- 時間が前後する可能性もあります。お迎えの時間に影響をする場合、  
昼食の  
時間に顧問の先生方と打ち合わせをさせてください。
- フロアでの水分補給は、十分注意して行う。床を濡らさない。

男子個人戦 (1)

- 1 平澤 憲周 (高陵)
- 2 田原 寿埜 (阿智)
- 3 岡本 雄河 (高森)
- 4 出口 晴琉 (旭ヶ丘)
- 5 川元 弘夢 (豊丘)
- 6 見田村太智 (喬木)
- 7 小笠原来輝 (飯田西)
- 8 荻原 悠我 (松川)
- 9 藤村 宗駕 (鼎)
- 10 北林 怜央 (旭ヶ丘)
- 11 木下 吏 (喬木)
- 12 山崎 太晴 (緑ヶ丘)
- 13 渡邊 結太 (阿南第一)
- 14 矢沢 優太 (飯田西)
- 15 古田 旬 (喬木)
- 16 中村 優斗 (阿南第一)
- 17 原 大悟 (高森)
- 18 松下 将斗 (鼎)
- 19 牧島 陸隼 (緑ヶ丘)
- 20 川崎 盛 (阿智)
- 21 松本 匠吾 (豊丘)
- 22 大石 悠貴 (高森)
- 23 唐澤 遼 (下條)
- 24 松澤 篤希 (旭ヶ丘)
- 25 小杉山裕音 (緑ヶ丘)
- 26 小久江冬斗 (飯田西)
- 27 牧内 隆翔 (高陵)
- 28 青木 輝雅 (豊丘)
- 29 牧野 煌心 (阿南第一)
- 30 園原 瑛祐 (阿智)
- 31 香山 魅録 (喬木)
- 32 大前 秀太 (高森)
- 33 倉田涼太郎 (旭ヶ丘)
- 34 熊谷 将斗 (阿智)
- 35 田中 蒼空 (鼎)
- 36 西山 輝 (緑ヶ丘)
- 37 大瀬木 琉 (松川)
- 38 渋谷 一稀 (高森)
- 39 熊崎 結太 (豊丘)
- 40 福留 啓 (喬木)
- 41 吉川 蒼哉 (高陵)
- 42 井上 琉義 (緑ヶ丘)
- 43 松村 優凜 (飯田西)
- 44 中 綜磨 (下條)
- 45 野中 博識 (阿智)
- 46 本山 陽太 (豊丘)
- 47 串原 宗一郎 (下條)
- 48 下澤 遼大 (高森)
- 49 松澤 隼大 (旭ヶ丘)
- 50 菅沼 昭也 (鼎)
- 51 清水 一翔 (緑ヶ丘)



- 中島 大輔 (鼎) 52
- 筒井 優 (高森) 53
- 藤川 廉馬 (高陵) 54
- 遠藤 優音 (阿智) 55
- 城田 勇 (旭ヶ丘) 56
- 矢澤 尚大 (喬木) 57
- 吉沢 拓真 (飯田西) 58
- 熊谷 一輝 (阿智) 59
- 椎葉 乃瑛琉 (緑ヶ丘) 60
- 岩本 竜希 (松川) 61
- 桐生 魁 (豊丘) 62
- 飯島 泰我 (下條) 63
- 関川 颯太 (高森) 64
- 金田一晴希 (高陵) 65
- 酒井 優 (松川) 66
- 近藤 春馬 (緑ヶ丘) 67
- 下島 淳弥 (飯田西) 68
- 宮内 一平 (豊丘) 69
- 檀原 心優 (喬木) 70
- 松下 幸太 (阿南第一) 71
- 柳沢 周吾 (鼎) 72
- 村澤 和歩 (喬木) 73
- 熊谷 皇冴 (旭ヶ丘) 74
- 高橋 暖人 (阿智) 75
- 小石峯 旭 (豊丘) 76
- 小林 叶霸 (緑ヶ丘) 77
- 大原 蓮 (喬木) 78
- 塩沢 由翔 (下條) 79
- 五島 文琉 (旭ヶ丘) 80
- 近藤 隼人 (緑ヶ丘) 81
- 杉山 太一 (松川) 82
- 壬生 江輝 (豊丘) 83
- 熊谷 漣太 (阿智) 84
- 吉川 一颯 (緑ヶ丘) 85
- 平松 來翔 (阿南第一) 86
- 大下 悠輝 (鼎) 87
- 岩崎 佑竜 (高森) 88
- 本間 聖良 (飯田西) 89
- 室 幸太 (高陵) 90
- 長谷部友弥 (緑ヶ丘) 91
- 塚原 逞 (旭ヶ丘) 92
- 長田 英太 (豊丘) 93
- 宮入 蒼空 (高森) 94
- 松村 奏 (松川) 95
- 三浦 侍土 (遠山) 96
- 原 一綺 (喬木) 97
- 佐々木陽暖 (阿南第一) 98
- 吉沢 覚志 (飯田西) 99
- 井原 大道 (阿智) 100
- 代田 大晴 (鼎) 101
- 岡島 渚登 (高陵) 102
- 村山 宙 (高森) 103

男子個人戦 (2)

104 山内 理生 (鼎)		2-33		2-49	村澤丞志郎 (高陵) 155
105 宮澤 陽斗 (緑ヶ丘)		1-40		2-59	唐沢 飛玄 (豊丘) 156
106 大平 陽太 (喬木)		3-17		3-25	田中 大騎 (阿智) 157
107 城田 陸斗 (阿南第一)		1-41		2-60	松下 朋輝 (緑ヶ丘) 158
108 遠藤 隼 (豊丘)		2-34		2-50	中原 和貴 (旭ヶ丘) 159
109 中垣 海翔 (高森)		1-42		1-61	真弓 隼人 (松川) 160
110 伊藤 愛叶 (旭ヶ丘)		4-9		4-13	小林 隼人 (飯田西) 161
111 石原 翔太 (阿智)		2-35		2-51	串原 志龍 (下條) 162
112 鈴木 楓 (高陵)		1-43		1-62	尾曾 杏星 (緑ヶ丘) 163
113 酒井 尊琉 (高森)		3-18		3-26	原 士瑛 (阿智) 164
114 加藤 頼 (松川)		1-44		1-63	鈴木 結次 (高森) 165
115 小柴 颯真 (緑ヶ丘)		2-36		2-52	福澤 成夢 (鼎) 166
116 稲垣 蒼士 (飯田西)		5-5		5-7	松澤 愛樹 (喬木) 167
117 南島 舜 (喬木)		2-37		2-53	久保田涼介 (緑ヶ丘) 168
118 松村 漣次 (豊丘)	1-45	1-64	原 大翔 (喬木) 169		
119 四ツ橋優真 (飯田西)	3-19	3-27	伊藤 有希 (阿南第一) 170		
120 齋藤 翔 (下條)	1-46	1-65	宮下 和己 (高森) 171		
121 久保田陽大 (阿智)	2-38	2-54	伊東 輝 (鼎) 172		
122 市瀬 広夢 (旭ヶ丘)	4-10	4-14	伊藤 泰希 (松川) 173		
123 山田佳太郎 (高陵)	2-39	1-66	宮島 陸 (豊丘) 174		
124 坂井 康大 (松川)	1-47	2-55	田中 皓士 (阿智) 175		
125 新井 鍊 (鼎)	3-20	1-67	平松 春樹 (阿南第一) 176		
126 熊谷 蓮 (阿智)	1-48	3-28	前田 積志 (根羽) 177		
127 近藤 健太 (緑ヶ丘)	2-40	1-68	原 伊織 (高森) 178		
128 深見 蒼馬 (高森)	6-3	2-56	椎名 奏心 (旭ヶ丘) 179		
129 村松 蓮 (緑ヶ丘)	2-41	7-2	林 建太 (飯田西) 180		
130 松下 唯人 (飯田西)	1-49	2-57	松下 侑真 (豊丘) 181		
131 金本 一希 (鼎)	3-21	1-69	吉越 浩 (阿智) 182		
132 熊谷 颯馬 (阿南第一)	1-50	3-29	宮沢 柗 (緑ヶ丘) 183		
133 小栗 珀人 (豊丘)	2-42	1-70	藤嶋 悠貴 (高森) 184		
134 上島 凜音 (喬木)	1-51	2-58	中田 悠斗 (飯田西) 185		
135 野中 柗月 (高森)	4-11	4-15	小沢 夏輝 (松川) 186		
136 中嶋 太陽 (旭ヶ丘)	2-43	2-59	河合 蓮叶 (阿智) 187		
137 原 匡玖 (喬木)	1-52	1-71	林 尚弥 (鼎) 188		
138 久保田一馬 (高陵)	3-22	3-30	宮澤 奏介 (旭ヶ丘) 189		
139 矢澤 瑠偉 (阿智)	1-53	1-72	伊藤 倅人 (阿南第一) 190		
140 櫻井 悠斗 (緑ヶ丘)	2-44	2-60	廣田 和起 (喬木) 191		
141 片桐 悠晟 (根羽)	5-6	5-8	北原 柗護 (高陵) 192		
142 小林 悠 (阿南第一)	2-45	2-61	平林 健汰 (鼎) 193		
143 伊藤 瑠哉 (緑ヶ丘)	1-54	1-73	bye (高森) 194		
144 原 瑛大 (高森)	3-23	3-31	山田 哲平 (飯田西) 195		
145 河野 資龍 (豊丘)	1-55	1-74	唐沢 涼大 (豊丘) 196		
146 熊谷 颯輝 (下條)	2-46	2-62	畑中 伊吹 (高陵) 197		
147 小林 暖万 (売木)	4-12	4-16	佐々木友仁 (旭ヶ丘) 198		
148 田島銀次朗 (豊丘)	1-56	1-75	原 周佑 (豊丘) 199		
149 中村 勇介 (高森)	2-47	2-63	外山 稜真 (下條) 200		
150 関口 唯斗 (喬木)	1-57	1-76	塩澤 悠斗 (松川) 201		
151 加藤 惺也 (旭ヶ丘)	3-24	3-32	村松 大夢 (阿南第一) 202		
152 高橋 優輔 (松川)	1-58	1-77	伊藤 煌牙 (旭ヶ丘) 203		
153 原 快吏 (阿智)	2-48	2-64	大平 隆人 (喬木) 204		
154 玉本 駿介 (高陵)			横田 景介 (緑ヶ丘) 205		

女子個人戦

1 中島 遥 (県)	1	2-1	3 木下 結菜 (高森)	51
2 大平 愛理 (喬木)	65	1-1	67 佐々木 茉帆 (緑ヶ丘)	52
3 佐藤向日葵 (緑ヶ丘)	64	3-1	62 塩澤 結衣 (県)	53
4 戸村 花凜 (阿智)	33	1-2	35 塚田 世唯 (阿智)	54
5 松沢亜弥佳 (飯田西)	96	2-2	94 木下 羽依 (旭ヶ丘)	55
6 矢澤 明愛 (旭ヶ丘)	97	1-3	99 秋波 菜里 (遠山)	56
7 近藤 美和 (緑ヶ丘)	32	4-1	30 佐々木この (県)	57
8 村松 若奈 (緑ヶ丘)	17	2-3	19 西尾 珠奈 (旭ヶ丘)	58
9 佐々木 桃々 (下條)	81	1-4	83 尾曾有珠果 (緑ヶ丘)	59
10 塩澤 愛理 (県)	48	3-2	46 佐々木さつき (高陵)	60
11 杉本 愛歩 (高陵)	49	1-5	51 今村 優那 (豊丘)	61
12 中村 汐里 (高森)	80	2-4	78 牧内そらみ (緑ヶ丘)	62
13 今村 りん (旭ヶ丘)	16	5-1	14 宮嶋 真緒 (飯田西)	63
14 毛涯 羽望 (豊丘)	9	2-5	11 上野 円花 (県)	64
15 熊谷 杏 (緑ヶ丘)	73	1-6	75 水野あかり (旭ヶ丘)	65
16 木下 奏凜 (高陵)	56	3-3	54 五味 渚彩 (高陵)	66
17 矢澤 佳奈 (県)	41	1-7	43 牧内らいむ (喬木)	67
18 松下 心 (緑ヶ丘)	88	2-6	86 下澤 唯雨 (豊丘)	68
19 小西ハルカ (飯田西)	24	4-2	22 浅井さきか (緑ヶ丘)	69
20 村澤 昊 (売木)	25	2-7	27 新井 深月 (下條)	70
21 片桐 果歩 (県)	89	1-8	91 小田明香里 (緑ヶ丘)	71
22 宮下 仁華 (喬木)	40	3-4	38 宮嶋こころ (高森)	72
23 真保栄まりな (松川)	57	1-9	59 倉田 夏帆 (旭ヶ丘)	73
24 野牧 璃心 (緑ヶ丘)	72	2-8	70 柏井 瑞貴 (阿智)	74
25 下澤 璃那 (高森)	8	6-1	6 小池 可愛 (緑ヶ丘)	75
26 西尾 奈々 (緑ヶ丘)	5	2-9	7 前川 陽咲 (県)	76
27 後藤 美優 (飯田西)	69	1-10	71 田畑 咲稀 (緑ヶ丘)	77
28 山下ひより (県)	60	3-5	58 吉野 七央 (喬木)	78
29 實原 陽菜 (下條)	37	1-11	39 木下 夕鈴 (高森)	79
30 山田 乃葵 (豊丘)	92	2-10	90 伊藤 咲羽 (緑ヶ丘)	80
31 岡田 展佳 (高森)	28	4-3	26 横田 伶衣 (高陵)	81
32 増田 美優 (緑ヶ丘)	21	2-11	23 山田 怜奈 (松川)	82
33 檀原 ゆい (喬木)	85	1-12	87 後藤 結菜 (緑ヶ丘)	83
34 仲田 千夏 (旭ヶ丘)	44	3-6	42 杉田 紀菜 (下條)	84
35 塩澤 優依 (高森)	53	1-13	55 濱田 琴羽 (飯田西)	85
36 原 聖海 (阿智)	76	2-12	74 鎌倉 杏朱 (県)	86
37 上澤明日香 (高陵)	12	5-2	10 中島 心姫 (緑ヶ丘)	87
38 近藤 泉 (県)	13	2-13	15 北原えそら (県)	88
39 原田 紬 (旭ヶ丘)	77	1-14	79 恩田 胡桃 (緑ヶ丘)	89
40 小池 陽依 (緑ヶ丘)	52	3-7	50 木下 愛結 (高陵)	90
41 下岡 葉 (喬木)	45	1-15	47 松村 悠未 (豊丘)	91
42 松村 紗衣 (高陵)	84	2-14	82 鈴木 那生 (旭ヶ丘)	92
43 松下 杏海 (緑ヶ丘)	20	4-4	18 藤本実百麻 (喬木)	93
44 西村 華菜 (旭ヶ丘)	29	1-16	31 吉村 心姫 (緑ヶ丘)	94
45 湯浅菜那子 (緑ヶ丘)	100	2-15	98 木下 愛貴 (高森)	95
46 原 菜々望 (高陵)	93	1-17	95 新井 桜月 (下條)	96
47 中井 稚菜 (遠山)	36	3-8	34 松原 心美 (阿智)	97
48 福澤 咲綺 (豊丘)	61	1-18	63 村上 結衣 (緑ヶ丘)	98
49 唐澤なるみ (県)	68	2-16	66 久保田楓可 (高陵)	99
50 山上 奏空 (高森)	4	7-1	2 菅原 詩 (旭ヶ丘)	100



#### (4) 決勝会場

##### 6月24日(土) 【団体戦】 ※男女合同

(会場係による準備7:00~)

開場	7:30
練習開始	7:40
監督・アドバイザー会議	7:45
開始式	8:10
競技開始	8:40
片付け・閉会式(表彰)	15:00~の予定

##### 6月25日(日) 【個人戦】 ※男女合同

(会場係による準備7:00~)

開場	7:30
練習開始	7:40
監督・アドバイザー会議	7:45
開始式(簡略)	8:10
競技開始	8:30
片付け・閉会式(表彰)	12:30

##### < 開始式 > 進行…入嵩西(富士見)

1. 開式の言葉 徳武(箕輪)
2. 優勝杯返還 男子団体…箕輪中学校 準優勝楯…旭ヶ丘中学校  
(放送で紹介のみ) 女子団体…箕輪中学校 準優勝楯…高陵中学校  
男子個人…北原琉暉(伊那) 女子個人…服部紗和(高陵)
3. 会場責任者挨拶 松岡一成(根羽学園)
4. 選手宣誓(1日目のみ) 団体戦: 諏訪地区大会優勝校選手代表  
男子 \_\_\_\_\_ 女子 \_\_\_\_\_
5. 競技上・進行上の注意 小椋(松川)
6. 会場使用上の注意 加藤(緑ヶ丘)
7. 連絡、救護連絡員紹介 宇佐見(飯田西)
8. 閉式の言葉 徳武(箕輪)

##### < 終了式 > 進行…入嵩西(富士見)

1. 開式の言葉 徳武(箕輪)
2. 成績発表、表彰 田中和恵(遠山)、小椋(松川)
3. 講評 田中和恵(遠山)
4. 諸連絡 小椋(松川)
5. 閉式の言葉 杉山(緑ヶ丘)

#### ▼決勝会場・団体予選リーグ

※昨年度新人戦南信大会ベスト4の結果をもとに、ABCDに1校ずつ割り当てる。

**男子** A1位:上伊那(箕輪) B2位:下伊那(鼎) C3位:下伊那(喬木) D4位:下伊那(高陵)

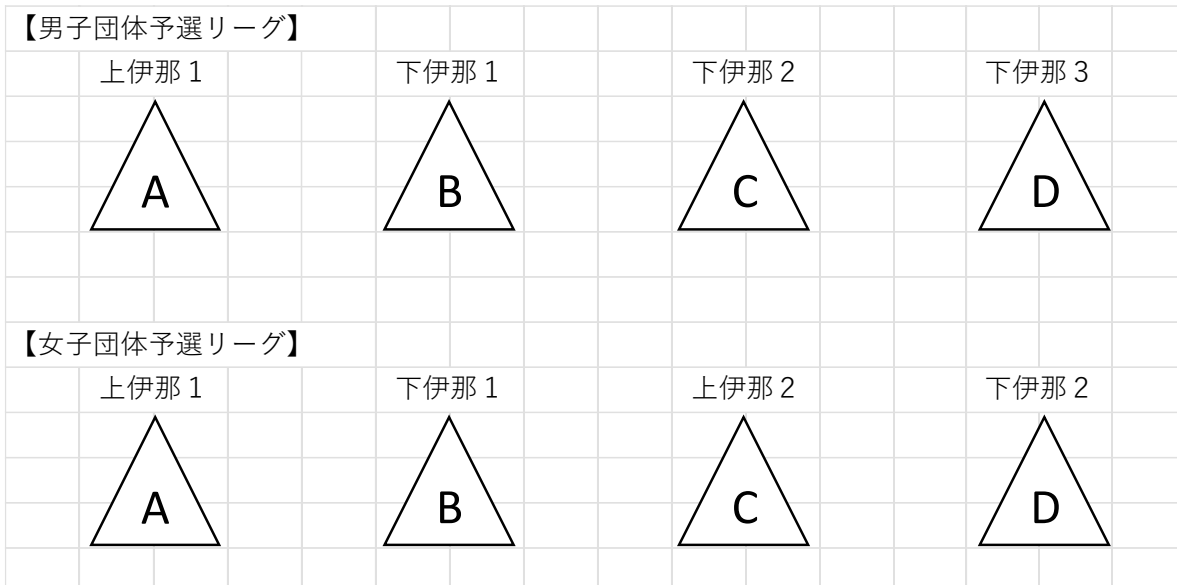
**女子** A1位:上伊那(箕輪) B2位:下伊那(鼎) C3位:上伊那(伊奈東部) D4位:下伊那(緑ヶ丘)

その他のチームの組み合わせは3地区専門委員長による組み合わせ会議で決定する。

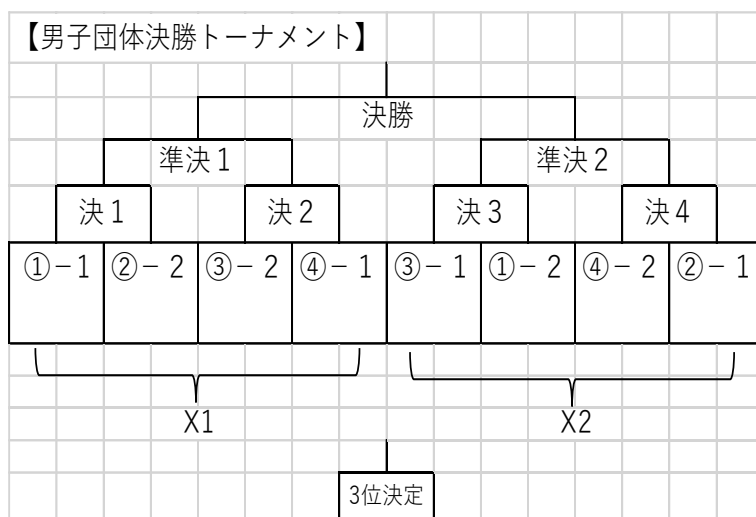
\*リーグ内における順位の決め方

リーグ戦で勝ち点と同じ場合は、2校間の場合は当該校間の勝敗により勝者が上位となる。3校間の場合は、3校間の対戦結果を抜き出し、マッチ率、ゲーム率、得失点率の順で、次の方法で順位を決める。

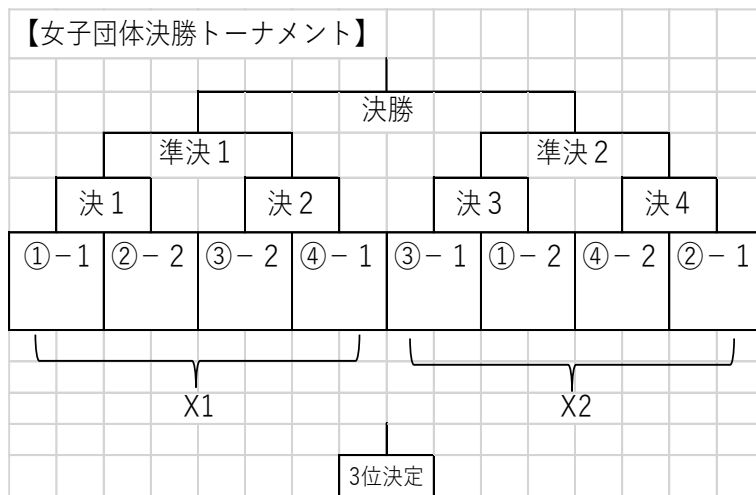
勝ち点	・・・	2点	負け	・・・	1点	棄権	・・・	0点
マッチ率	・・・	勝ちマッチ数	÷	負けマッチ数				
ゲーム率	・・・	得ゲーム数	÷	失ゲーム数				
得失点率	・・・	全得点	÷	全失点				



▼決勝会場・団体決勝トーナメント



・予選リーグの各 1 位の勝ち点を計算し、上位から①-1, ②-1, ③-1, ④-1 とする。その結果を受けて予選リーグ 2 位校は、①-2, ②-2, ③-2, ④-2 が決まる



・予選リーグの各 1 位の勝ち点を計算し、上位から①-1, ②-1, ③-1, ④-1 とする。その結果を受けて予選リーグ 2 位校は、①-2, ②-2, ③-2, ④-2 が決まる

▼決勝会場・男女個人戦 予選リーグなしの決勝トーナメント方式

各地区専門委員長による組み合わせ会議において、昨年度の新人戦南信大会および各種大会の結果および地区のバランスを考慮して地区ランク入りの組み合わせを作成し、各地区大会終了後、ランクに従って選手の位置を決定する(出場数によるが、原則としてベスト 8 以前で同校選手が対戦しないように配慮する)。3 位決定戦を行う。

令和5年度中体連夏季大会南信地区大会卓球競技の部 団体戦タイムテーブル

コート	時間	予選リーグ			決勝トーナメント			コート
		8:40~ 9:25	9:35~ 10:20	10:30~ 11:15	12:00~ 12:45	12:55~ 13:40	13:50~ 14:35	
男子	1				決1 ①-1 ②-2			1
	2	A2-A3	A1-A3	A1-A2	男子 準決勝1 決1-決2	男子 決勝	2	
	3						3	
	4						4	
	5	B2-B3	B1-B3	B1-B2	決2 ③-2 ④-1			5
	6				男子 準決勝2 決3-決4	男子 3位決定	6	
	7						7	
	8	C2-C3	C1-C3	C1-C2			決3 ③-1 ①-2	8
	9							9
	10				決4 ④-2 ②-1	女子 準決勝1 決1-決2	女子 決勝	10
	11	D2-D3	D1-D3	D1-D2				11
	12							12
女子	13				決1 ①-1 ②-2			13
	14	A2-A3	A1-A3	A1-A2	女子 準決勝2 決3-決4	女子 3位決定	14	
	15						15	
	16						16	
	17	B2-B3	B1-B3	B1-B2	決2 ③-2 ④-1			17
	18				決3 ③-1 ①-2			18
	19							19
	20	C2-C3	C1-C3	C1-C2				決4 ④-2 ②-1
	21							21
	22				決4 ④-2 ②-1			22
	23	D2-D3	D1-D3	D1-D2				23
	24							24

○上段または左側の学校が本部側をベンチとする。

○予選リーグは1試合45分、移動10分。すべて3点先取。勝負がついても時間が余った場合は両校同意の下で5番手までやってよい。45分が過ぎたら、試合をストップし、団体戦を終了させる。決着がついてない試合は、決着がつくまで行う。

○決勝トーナメントは3点先取で試合終了。

※試合が終了したら、次の試合のオーダー交換を速やかに行う。

※フロアでの水分補給は、十分注意して行う。床を濡らさない。

※予選終了後に換気と休憩時間をとる。昼食については各校で指示をする。

令和5年度 中体連夏季大会南信地区大会卓球競技の部 個人戦タイムテーブル

コートNO	8:30~	8:55~	9:20~	9:45~	10:10~		10:50~	11:15~	11:40~	コートNO
1	男子1-1	男子1-13	男子1-25	男子2-5	男子3-1					1
2	男子1-2	男子1-14	男子1-26	男子2-6	男子3-2		男子4-1	男子5-1	男子3決	2
3	男子1-3	男子1-15	男子1-27	男子2-7	男子3-3					3
4	男子1-4	男子1-16	男子1-28	男子2-8	男子3-4		男子4-2	男子5-2	男子決勝	4
5	男子1-5	男子1-17	男子1-29	男子2-9	男子3-5					5
6	男子1-6	男子1-18	男子1-30	男子2-10	男子3-6		男子4-3	女子5-1	女子決勝	6
7	男子1-7	男子1-19	男子1-31	男子2-11	男子3-7					7
8	男子1-8	男子1-20	男子1-32	男子2-12	男子3-8		男子4-4	女子5-2	女子3決	8
9	男子1-9	男子1-21	男子2-1	男子2-13	女子3-1					9
10	男子1-10	男子1-22	男子2-2	男子2-14	女子3-2		女子4-1			10
11	男子1-11	男子1-23	男子2-3	男子2-15	女子3-3					11
12	男子1-12	男子1-24	男子2-4	男子2-16	女子3-4		女子4-2			12
13	女子1-1	女子1-13	女子1-25	女子2-5	女子3-5					13
14	女子1-2	女子1-14	女子1-26	女子2-6	女子3-6		女子4-3			14
15	女子1-3	女子1-15	女子1-27	女子2-7	女子3-7					15
16	女子1-4	女子1-16	女子1-28	女子2-8	女子3-8		女子4-4			16
17	女子1-5	女子1-17	女子1-29	女子2-9						17
18	女子1-6	女子1-18	女子1-30	女子2-10						18
19	女子1-7	女子1-19	女子1-31	女子2-11						19
20	女子1-8	女子1-20	女子1-32	女子2-12						20
21	女子1-9	女子1-21	女子2-1	女子2-13						21
22	女子1-10	女子1-22	女子2-2	女子2-14						22
23	女子1-11	女子1-23	女子2-3	女子2-15						23
24	女子1-12	女子1-24	女子2-4	女子2-16						24

○選手番号が若い方が本部側をベンチとする。

○試合が早く終わっても、タイムテーブルの時間で試合を開始する。前の試合が長引いた場合は、試合終了後ただちに試合に入れるように準備をする。

○3回戦の後、短時間休憩を入れる予定。

○審判員が出せない学校は本部に申し出る。その場合は、補助員が審判をする。

公益社団法人長野県柔道整復師会南信支部 会員名簿

(令和5年4月20日現在)

市町村	氏名	施術所名称	施術所住所	電話番号	
富士見町	伊藤 篤	鶴亀整骨院	諏訪郡富士見町富士見3150-1	0266-62-7321	
	上原 哲	上原接骨院	諏訪郡富士見町落合11022-1	0266-62-6833	
	中山 卓郎	中山整骨院	諏訪郡富士見町境7383-3	0266-65-3180	
原村 茅野市	藤森 彰人	八ツ手接骨院	諏訪郡原村3909-7	0266-79-4480	
	赤羽 翔	あかはね接骨院	茅野市ちの横内2765-12	0266-82-6055	
	牛山 正実	牛山接骨院	茅野市本町東2-14	0266-72-2507	
	太田 栄造	太田接骨院	茅野市ちの617-7	0266-72-4712	
	小野 智子	小野接骨院	茅野市本町西7-21	0266-73-2300	
	土屋 富康	つちや接骨院	茅野市塚原2-7-12	0266-73-8832	
	中條 茂幸	浅井接骨院	茅野市ちの7016	0266-72-3061	
	藤田 良輔	ふじた接骨院	茅野市玉川5327-11	0266-73-0433	
	矢嶋 大輔	やじま整骨院	茅野市ちの290-1	0266-72-7766	
諏訪市	秋山 友彦	あきやま整骨院	諏訪市諏訪1-24-18	0266-57-4460	
	阿部 光典	阿部整骨院	諏訪市湖南6539-2	0266-53-1282	
	木村 浩士	紅陵接骨院	諏訪市四賀303-1	0266-57-4111	
	関 徹	関接骨院	諏訪市湖南北真志野6287	0266-52-7967	
	関 要一郎	マシノ接骨院	諏訪市湖南4031-6	0266-53-0670	
	野口 邦治	みよし接骨院	諏訪市中洲3719-2	0266-53-8482	
	林 則之	はやし鍼灸整骨院	諏訪市豊田1058-8	0266-75-2679	
	原 隆	原接骨院	諏訪市湖岸通り4-11-2	0266-58-6492	
	宮坂 卓治	宮坂接骨院	諏訪市小和田南2-6	0266-52-1200	
	下諏訪町	大森 素久	大森接骨院	諏訪郡下諏訪町広瀬町5382	0266-28-6670
		高野 広道	高野接骨院	諏訪郡下諏訪町5254-6	0266-27-8834
	岡谷市	伊沢 裕	いざわ整骨院	岡谷市若宮2-4-4	0266-24-5566
大島 久和		大島接骨院	岡谷市幸町7-40	0266-22-3181	
久保田 雄一		久保田整骨院	岡谷市田中町1-2-8	0266-23-1185	
小松 孝史		双葉接骨院	岡谷市川岸上3-7-37	0266-78-9228	
増澤 誠司		増澤接骨院	岡谷市東銀座2-13-20	0266-23-0553	
松野 利幸		松野整骨院	岡谷市本町1-8-5	0266-22-3817	
丸山 敬士		丸山整骨院	岡谷市神明町2-4-36	0266-22-1828	
辰野町	飯塚 康弘	伊北接骨院	上伊那郡辰野町伊那富7672-2	0266-41-5241	
	牛丸 定孝	牛丸接骨院	上伊那郡辰野町小野1310-6	0266-46-3334	
	小野 啓吉	小野整骨院	上伊那郡辰野町小野1218-6	0266-46-2245	
	長岡 聡	長岡接骨院	上伊那郡辰野町宮木下町3086-1	0266-41-3585	
箕輪町	尾曾 共春	嵯峨接骨院	上伊那郡箕輪町中箕輪沢600-1	0265-79-8882	
	北原 弘靖	北原整骨院	上伊那郡箕輪町中箕輪松島8360-2	0265-79-5181	
	木下 正人	木下接骨院	上伊那郡箕輪町中箕輪木下11994-4	0265-79-8185	
	渋谷 善宏	接骨院廣徳堂	上伊那郡箕輪町中箕輪松島9760	0265-79-8119	
南箕輪村	小口 幸一	小口接骨院	上伊那郡南箕輪村南殿5098-15	0265-76-9837	
	吉原 賢一	吉原接骨院	上伊那郡南箕輪村三本木10245-1	0265-76-8484	
伊那市	伊東 功一	伊東接骨院	伊那市高遠町西高遠836-10	0265-94-2081	
	片桐 宣洋	片桐接骨院	伊那市荒井3371	0265-72-2353	
	佐藤 光洋	佐藤整骨院	伊那市中央4934-1	0265-72-3713	
	下島 克三	下島接骨院	伊那市伊那西町5294-4	0265-72-7351	
	渡邊 尋	みすず接骨院	伊那市仙美7869-1	0265-73-8765	
宮田村	田中 賢児	田中整骨院	上伊那郡宮田村3344	0265-85-2116	
	中塚 裕美	中塚鍼灸接骨院	上伊那郡宮田村3259-1	0265-85-1020	
	平沢 俊秀	平沢接骨院	上伊那郡宮田村161-7	0265-85-5303	
駒ヶ根市	石田 国博	相良接骨院	駒ヶ根市赤穂14-2048	0265-81-9700	
	伊藤 憲郎	伊藤整骨院	駒ヶ根市赤穂福岡9881-37	0265-83-6763	
	北村 豊	北村接骨院	駒ヶ根市赤穂東8-5	0265-83-5384	
	酒井 省志	酒井整骨院	駒ヶ根市中央2-13	0265-83-2602	
	酒井 肇	肇接骨院	駒ヶ根市飯坂1-9-40	0265-82-5873	
	土川 正司	土川接骨院	駒ヶ根市赤穂4530-7	0265-83-5132	
	福沢 茂典	福沢接骨院	駒ヶ根市赤穂10680-12	0265-82-3072	
	宮下 厚	宮下整骨院	駒ヶ根市上穂南1-1	0265-83-3351	
飯島町	溝口 友司	溝口整骨院	上伊那郡飯島町飯島1087-1	0265-86-2862	

市町村	氏名	施術所名称	施術所住所	電話番号
中川村	宮沢 一夫	宮沢接骨院	上伊那郡中川村片桐4762-13	0265-88-3545
松川町	小澤 雄司	小澤接骨院	下伊那郡松川町元大島1651-2	0265-36-6050
	尾曾 元広	嵯峨接骨院	下伊那郡松川町上片桐3314	0265-37-2333
	北林 武文	北林整骨院	下伊那郡松川町元大島3274-8	0265-36-3424
	小池 輝宗	小池鍼灸接骨院	下伊那郡松川町元大島5239-2	0265-48-6240
	後藤 安成	後藤接骨院	下伊那郡松川町元大島3715-4	0265-48-0156
高森町	福島 講造	福島接骨院	下伊那郡高森町吉田2198-3	0265-35-7030
	矢澤 克浩	矢澤接骨院	下伊那郡高森町下市田1237-1	0265-35-1805
豊丘村	伊藤 睦	太陽接骨院	下伊那郡豊丘村神稲127-1	0265-35-6543
喬木村	下平 寛志	阿島整骨院	下伊那郡喬木村3742	0265-33-4066
	丸山 申介	丸山接骨院	下伊那郡喬木村16000	0265-33-2033
飯田市	石原 尚幸	いしはら鍼灸整骨院	飯田市松尾城3975-3	0265-48-0322
	井坪 克人	井坪整骨院	飯田市高羽町5-4-3	0265-23-2200
	伊藤 浩兼	知徳接骨院	飯田市上郷飯沼1795-1	0265-22-9022
	鶯巣 操	鶯巣接骨院	飯田市桐林1602-7	0265-26-7881
	奥村 幸志	稲丘鍼灸接骨院	飯田市名古熊2381-13	0265-23-6166
	木下 陽子	三聖接骨院	飯田市駄科892	0265-26-9381
	木下 甲太郎	カナエ整骨院	飯田市鼎中平1908-3	0265-22-7265
	小嶋 静人	小島整骨院	飯田市松尾水城2224-6	0265-22-4955
	小島 誠	小島接骨院	飯田市知久町3-12	090-8519-1990
	真田 芳拓	さなだ鍼灸接骨院	飯田市上郷黒田1637-1	0265-52-1533
	高木 観志	高木整骨院	飯田市上郷黒田1486-5	0265-23-5777
	土岐 一生	とき接骨院	飯田市北方20-11	0265-56-4355
	西森 六三	西森接骨院	飯田市南信濃和田1439-6	0260-34-2043
	羽生 優	はにゆう接骨院	飯田市上郷黒田547-5	0266-49-8036
	林 滋樹	林接骨院	飯田市川路4674-1	0265-27-2339
	原 翔一郎	わたや接骨院	飯田市羽場町1-11-8	0265-48-5797
	原 幸夫	いいだ整骨院	飯田市北方育良1270-4	0265-25-1008
	馬場 修平	桜町接骨院	飯田市桜町2-44	0265-23-8740
	肥後 和樹	一色接骨院	飯田市鼎一色376-1	0266-49-8126
	星野 行男	星野接骨院	飯田市北方3870	0265-25-7073
	松村 秀樹	松村接骨院	飯田市座光寺3531-6	0265-52-2825
	村松 文次	村松整骨院	飯田市東中央通3244-5	0265-52-0860
	下條村	田中 兼次	田中接骨院	下伊那郡下條村睦沢584-1
阿南町	土屋 隆恒	土屋接骨院	下伊那郡阿南町新野1332-5	0260-24-2011
	古賀 修平	吉澤整骨院	下伊那郡阿南町西條696-3	0260-22-3669
天龍村	仲間 充基	仲間接骨院	下伊那郡天龍村平岡1080-6	0260-32-3655

## 公益社団法人 長野県柔道整復師会

〒380-0958 長野市大字安茂里字伊勢宮2167-9

TEL 026-224-6800 FAX 026-224-7575

ホームページ <https://www.sekkotsu-nagano.or.jp/>



救護のお問合せやご相談等は、上記までお願いいたします