

令和5年度

第62回長野県中学校総合体育大会

南信地区大会 競技実施要項

～バレーボール競技の部～



- 主催 南信地区中学校体育連盟
諏訪地方 市町村教育委員会連絡協議委員会
上伊那 市町村教育委員会連絡協議委員会
飯 伊 市町村教育委員会連絡協議委員会
- 共催 開催地教育委員会 上伊那中学校体育連盟
諏訪中学校体育連盟 下伊那中学校体育連盟
- 主管 南信地区競技専門部 各郡市競技専門部

南信地区中学校体育大会 大会長挨拶

新型コロナウイルスの感染症法上の分類が、季節性インフルエンザと同じ5類に移行し、3年にわたる新型コロナウイルス対策は「平時」に近づきつつあります。長野県中学校体育連盟はじめ、各関係各位の皆様のご理解とご協力を得て、コロナ禍前の形式に少しずつ戻しながら、持続可能な形で南信地区大会が開催される運びとなりました。今大会を支えてくださる全ての皆様に心より感謝申し上げます。

生徒の皆さんは部活動の制限が緩和され、コロナ禍のときよりも活動の幅が広がったことと思います。皆さんがこれまで積み重ねてきた練習の成果を発揮し、今まで部活動で得てきた喜びや培ってきた豊かな人間性、正々堂々とルールを守る強い心などを確かめつつ、さらに自分自身を高めていくことができる大会になることを願っています。必要かつ可能な感染拡大防止に努め、安心安全な南信地区大会をみんなで創っていきましょう。そして、相手校や審判への敬意を払い、支えてくださる方々に感謝しながら、かけがえのない仲間とスポーツの喜びや楽しみを味わってください。健闘を祈ります。

南信地区中学校体育連盟会長 矢野 勝彦

令和5年度 南信地区中学校体育大会 役員一覧

役職名	氏名	学校名	役職名	氏名	学校名
会長	矢野 勝彦	諏訪南	委員長	守屋 守	岡谷南部
副会長	高山 和夫	高陵	副委員長	大澤 忠史	旭ヶ丘
	齊藤 博	宮田		横山 英志	飯島
役職名	氏名	学校名	役職名	氏名	学校名
評議員	山田 典史	岡谷東部	幹事	山崎 恵一	岡谷東部
	持田 貴康	竜東		千種 周嗣	緑ヶ丘
	有賀 泰司	伊那東部		千野 憲一	箕輪
監事	松澤 和憲	岡谷西部	事務局【南信・諏訪】	杉本 直人	岡谷東部中
	滝澤 勇一	飯田東	事務局【下伊那】	山本 裕貴	緑ヶ丘中
	塚越 智英	西箕輪	事務局【上伊那】	大嶋 信一郎	箕輪中
理事(担当種目)	氏名	学校名	競技委員長 氏名	学校名	
陸上競技	矢崎 知広	永明	峯村 修平	諏訪清稜中	
水泳競技	塩澤 孝仁	天龍	黒岩 健一	高陵中	
バスケットボール	沼野 俊彦	春富	有岡 竜也	駒ヶ根東中	
サッカー	赤羽 隆	箕輪	松村 元文	赤穂中	
ハンドボール	濱 喜一郎	茅野東部	長坂 直樹	長峰中	
軟式野球	守屋 守	岡谷南部	川上 篤史	旭ヶ丘中	
女子新体操	大澤 忠史	旭ヶ丘	龍野 志織	赤穂中	
バレーボール	横山 英志	飯島	平沢 暁	竜東	
ソフトテニス	小出 覚嗣	原	清水 直紀	赤穂	
バドミントン	竹村 信之	阿南第二	水野 叶夢	赤穂	
ソフトボール	有賀 稔	伊那	藤森 祥平	旭ヶ丘中	
卓球	上澤 浩	高森	宇佐見 和也	飯田西	
柔道	湯本 正芳	緑ヶ丘	梅澤 将寿	辰野中	
剣道	田中 幸一	高遠	溝口 裕直	南箕輪中	
スケート	北澤 孝郎	茅野北部	中柴 良祐	岡谷東部中	

☆☆☆ 夏季大会 栄光の記録 ☆☆☆

年 度	男 子				女 子			
	1 位	2 位	3 位		1 位	2 位	3 位	
H 9	伊那東部	中 川	旭ヶ丘	岡谷南部	岡谷東部	中 川	辰 野	飯 島
H10	諏訪西	岡谷北部	中 川	伊那東部	中 川	伊那東部	辰 野	諏訪西
H11	中 川	阿 智	諏訪西	下諏訪	中 川	伊那東部	高 森	岡谷東部
H12	阿 智	中 川	諏訪西	伊那東部	伊那東部	中 川	高 森	辰 野
H13	中 川	下諏訪	諏訪西	岡谷南部	伊那東部	中 川	飯 島	緑ヶ丘
H14	中 川	茅野北部	飯田西	下諏訪	伊那東部	中 川	赤 穂	喬 木
H15	飯 島	辰 野	中 川	緑ヶ丘	中 川	赤 穂	高 森	辰 野
H16	中 川	岡谷東部	辰 野	伊那東部	辰 野	赤 穂	中 川	箕 輪
H17	中 川	赤 穂	辰 野	松 川	茅野北部	辰 野	喬 木	飯 島
H18	緑ヶ丘	岡谷東部	箕 輪	辰 野	辰 野	中 川	喬 木	諏訪西
H19	松 川	箕 輪	岡谷東部	飯 島	辰 野	中 川	飯田西	諏訪西
H20	中 川	箕 輪	辰 野	飯田西	辰 野	茅野北部	竜 峡	岡谷西部
H21	中 川	茅野東部	松 川	高 陵	辰 野	諏訪西	旭ヶ丘	飯田西
H22	辰 野	中 川	高 陵	岡谷東部	旭ヶ丘	箕 輪	岡谷東部	辰 野
H23	辰 野	諏訪西	伊那東部	箕 輪	岡谷東部	永 明	富士見	竜 峡
H24	箕 輪	辰 野	中 川	諏訪西	岡谷東部	旭ヶ丘	緑ヶ丘	岡谷北部
H25	中 川	辰 野	茅野東部	緑ヶ丘	岡谷東部	永 明	諏訪西	赤 穂
H26	辰 野	箕 輪	中 川	春 富	岡谷東部	諏訪西	高 陵	緑ヶ丘
H27	中 川	岡谷北部	春 富	箕 輪	岡谷東部	諏訪西	高 陵	諏 訪
H28	春 富	中 川	南箕輪	下諏訪	諏訪西	長 峰	中 川	高 陵
H29	中 川	諏訪西	春 富	南箕輪	長 峰	飯 島	茅野東部	辰 野
H30	中 川	辰 野	岡谷北部	春 富	阿 智	南箕輪	中 川	飯 島
R 1	下諏訪	緑ヶ丘	諏訪西	箕 輪	阿 智	南箕輪	富士見	中 川
R 2								
R 3	下諏訪	南箕輪	箕 輪	高 陵	阿 智	南箕輪	富士見	諏訪西
R 4	長峰・富士見	箕 輪	南箕輪	赤 穂	諏訪西・岡谷西部	南箕輪	富士見	飯島・伊那

1 期 日 1次ラウンド 令和5年6月10日(土)・6月11日(日) ※11日は女子のみ
 2次ラウンド 令和5年6月24日(土)・6月25日(日)

2 会 場

種目	月	日	曜日	大会・前日準備等	会 場	大会長代理(会場責任者)	競技部長	救護
バレーボール男子	6	10	土	1次ラウンド	中川村社会体育館	湯本正芳 (緑ヶ丘中)	横山 英志 (飯島)	専門部対応
バレーボール男子	6	10	土	1次ラウンド	中川中学校体育館	牛山 博行 (中川)	横山 英志 (飯島)	専門部対応
バレーボール男子	6	10	土	1次ラウンド	上郷体育館	小林康彦 (飯田西中)	横山 英志 (飯島)	専門部対応
バレーボール女子	6	10	土	1次ラウンド	飯島体育館	清水 慶一 (長谷)	横山 英志 (飯島)	専門部対応
バレーボール女子	6	10	土	1次ラウンド	飯島中学校体育館	塚越 智英 (西箕輪)	横山 英志 (飯島)	専門部対応
バレーボール女子	6	10	土	1次ラウンド	飯島小学校体育館	竹内良之 (阿智中)	横山 英志 (飯島)	専門部対応
バレーボール女子	6	10	土	1次ラウンド	春富中学校体育館	有賀 泰司 (伊那東部)	横山 英志 (飯島)	専門部対応
バレーボール女子	6	10	土	1次ラウンド	松川町民体育館	伊藤美佐子 (下條中)	横山 英志 (飯島)	専門部対応
バレーボール女子	6	11	日	2次ラウンド1, 2回戦	飯島体育館	武井淳子 (竜峡中)	横山 英志 (飯島)	小口幸一 (小口接骨院)
バレーボール女子	6	11	日	2次ラウンド1, 2回戦	飯島中学校体育館	横山 英志 (飯島)	横山 英志 (飯島)	福沢茂典 (福沢接骨院)
バレーボール女子	6	11	日	2次ラウンド1, 2回戦	飯島小学校体育館	滝澤勇一 (飯田東中)	横山 英志 (飯島)	平沢俊秀 (平沢接骨院)
バレーボール女子	6	11	日	2次ラウンド1, 2回戦	南箕輪中学校体育館	唐澤 浩一 (諏訪西)	横山 英志 (飯島)	尾曾共春 (嵯峨接骨院)
バレーボール男子	6	24	土	2次ラウンド1, 2回戦	緑ヶ丘中学校体育館	塩澤孝仁 (天龍中)	横山 英志 (飯島)	専門部対応
バレーボール男子	6	24	土	2次ラウンド1, 2回戦	中川中学校体育館	江口 尚 (阿南一中)	横山 英志 (飯島)	専門部対応
バレーボール女子	6	24	土	2次ラウンド3回戦	飯島体育館	北澤 孝郎 (茅野北部)	横山 英志 (飯島)	専門部対応
バレーボール女子	6	24	土	2次ラウンド3回戦	飯島中学校体育館	三ツ井 邦仁 (駒ヶ根東)	横山 英志 (飯島)	専門部対応
バレーボール男子	6	25	日	2次ラウンド準決勝、決勝、3決	中川村社会体育館	竹村信之 (阿南二中)	横山 英志 (飯島)	渡邊 尋 (みすず接骨院)
バレーボール女子	6	25	日	2次ラウンド準決勝、決勝、3決	飯島体育館	横山 英志 (飯島)	横山 英志 (飯島)	尾曾共春 (嵯峨接骨院)

3 競技役員

競技委員長：全体・男子 高木 俊幸(長峰) 女子 平沢 暁(竜東)
 競技副委員長：男子 藤嶋 潤一(高陵) 女子 堀込 太(伊那東部)
 競技委員：南信地区中学校顧問
 審判委員長：全体・男子 藪原 正(南箕輪) 女子 原 洋夢(諏訪西)
 審判副委員長：男子 中島 弘樹(赤穂) 女子 江木 孝太郎(阿智)
 審判委員：南信地区中学校顧問および南信地区在籍有資格者
 総務委員長：全体・男子 藤嶋 潤一(高陵) 女子 宮崎 繁(諏訪)
 総務副委員長：男子 田口可南子(飯田西) 女子 高山 薫(高森)
 総務委員：南信地区中学校顧問
 生徒役員：南信地区中学校バレーボール部員
 記録報道係：男子 男子 谷中 景太(岡谷東部) 全体・女子 宮崎 繁(諏訪)

4 各会場 競技・総務役員一覧

【男子】

	10日			
	競技審判		総務	
中川社体	百瀬匠真	緑ヶ丘	廣澤寿幸	緑ヶ丘
	谷中景太	岡谷東部	北川大貴	諏訪清陵
	沢渡雄跳	諏訪清陵	丸山大星	岡谷南部
	垣内豊久	岡谷南部	花岡さち枝	岡谷東部
	中畑晋太郎	岡谷南部	矢島正幸	茅野北部
	小松裕貴	茅野北部	池上勇樹	南箕輪
	前田壮大	春富	亀原響	中川
	藪原 正	南箕輪		
	小田切克仁	飯島		
中川	田口可南子	飯田西	矢崎慎也	飯田西
	杉山嵩樹	BOARS	吉田海斗	鼎
	高木俊幸	長峰	新谷俊博	鼎
	青木竜也	下諏訪	小池和貴	BOARS
	菅原亜美	原	柳原高明	長峰
	大口 征美	原	田村麻以子	下諏訪
	中野和樹	伊那	登内麻衣	伊那
	中島弘樹	赤穂		
上郷	藤嶋潤一	高陵	等々力陽平	高陵
	長尾光弘	旭ヶ丘	牧内多希子	旭ヶ丘
	小澤雅代	旭ヶ丘	横澤和樹	岡谷北部
	松林達朗	岡谷北部	宮坂慶	諏訪西
	伊藤智浩	諏訪西	林和浩	永明
	大槻一輝	箕輪	名子はるか	永明
	今井裕也	伊那東部	藤井篤徳	箕輪
	山田哲久	伊那東部		

	救護員	
中川社体	廣澤寿幸	緑ヶ丘
中川	柳原高明	長峰
上郷	牧内多希子	旭ヶ丘
飯島町	塩澤典子	箕輪
飯島中	伊藤扶美代	竜峡
飯島小	有賀ひろ美	南箕輪
松川町体	後藤 道春	松川
春富	入邊 真美	鼎

【女子】

	10日			
	競技審判		総務	
飯島町体	松林 達郎	岡谷北部	小口 亮	中川
	伊藤 秀樹	茅野東部	堀田琴音	中川
	原 洋夢	諏訪西	古田剛輝	箕輪
	前澤 陽見	緑ヶ丘	塩澤典子	箕輪
	高山 薫	高森	小泉拓哉	西箕輪
	内田 晃平	高森	松澤 南	西箕輪
			堀込 美咲子	岡谷北部
			山崎 雅也	茅野東部
			赤沼 加湖	原
		北沢 康孝	緑ヶ丘	
飯島中	三石雅幸	飯島	松崎 光政	諏訪
	日岐秀明	飯島	齋藤みづき	茅野北部
	原田 大輔	下諏訪	田村 麻以子	下諏訪
	矢島 正幸	茅野北部	五味 都佳佐	岡谷東部
	宮崎繁	諏訪	伊藤扶美代	竜峡
	藤森 明美	岡谷東部	今井 奈緒子	豊丘
	入邊 敬司	竜峡	高内 春奈	下條
	是則 二郎	豊丘		
	小谷 和也	下條		
熊谷 竜一	下條			
飯島小	鬼頭康修	南箕輪	有賀ひろ美	南箕輪
	堀込 太	伊那東部	名倉礼実	宮田
	勝又慎平	伊那東部	山田美和	宮田
	宮田 花	伊那東部	北澤 義弘	諏訪南
	花見一樹	赤穂	桐畑 吉希	永明
	林 克也	赤穂	武井 香奈江	永明
	清水 裕司	諏訪南	持田 淳子	旭ヶ丘
	赤羽 玄紀	旭ヶ丘	廣瀬 有紗子	喬木
			安藤 俊輝	喬木
松川町体	井内康夫	高遠	河西美香	辰野
	前田隆裕	高遠	三村 香乃	岡谷南部
	村井純貴	辰野	後藤 道春	松川
	山本憲吾	vc長野	松原 浩	高陵
	神津 智恵美	岡谷南部	久保田 剛史	竜東
	島田 翔平	松川	加藤 太一	飯田西
	富田 寛	高陵	小林 詩織	飯田西
	平沢 暁	竜東		
	市村 紗織	竜東		
春富	山田勝巳	春富	宮坂 淳子	長峰
	松村 遥	春富	羽秋 佳典	諏訪清陵
	井上 千代	富士見	下条 治久	諏訪清陵
	神津 明夫	長峰	井出 弘太郎	鼎
	安田 邦登	鼎	入邊 真美	鼎
	鈴川 貴則	飯田東	色部 啓	阿南第一
	江木 孝太郎	阿智	山田 晶子	飯田東
		平塚 真子	阿智	

11日以降、引率顧問・チーム責任者以外の役員派遣については、メールで派遣申請を送ります。

5 大会運営スタッフ

スポーツボランティア【下伊那では飯伊接骨院トレーナーズスタッフ】
南信地区男女バレーボール部部員（補助員生徒）

- 6 参加資格 長野県中学校体育連盟に加入する中学校・地域クラブ活動に在籍している生徒で、年齢および修業年数が我が国の中学校と一致しており、学校長が参加を承認したもの。または長野県中学校体育連盟が参加を承認した地域クラブ活動であること。

7 競技規則（規定）

試合球 [男子] モルテン四号球検定球V4M5000 [女子] ミカサ四号球検定球V400W

- ① 競技は2023年度公益財団法人日本バレーボール協会6人制競技規則及び主管専門委員会の申し合わせにより行う。ネットの高さは、男子2m30cmが、女子が2m15cmとする。
- ② プロトコール方式による。試合の始めと終わりは、全員がアタックラインに整列し、あいさつする。試合終了後、ベンチを速やかに空ける。
- ③ 競技方法は、トーナメント方式、3セットマッチとする。
- ④ グループ戦のクォリリーグの順位は、以下の通りで決定する。
 - (第1優先) 勝ち数が最も多いチーム
 - (第2優先) 直接対決の結果
 - (第3優先) 1, 2で順位が決まらない場合、勝ち数で並んだチーム同士による順位決定戦を行う。
 - (第4優先) 6試合行って順位が決まらない場合、①セット率②得点率③抽選で順位決定する。
- ⑤ 各セット（第3セットを含む）において、リードするチームが13点に達したとき、30秒間の給水のためのタイムアウト（以下WTO）が自動的に適用される。その際、副審が吹笛をし、コートを退くよう促し計時をする。ハンドシグナルは示さない。第3セットは、13点でチェンジコートをした後に引き続きWTOとなる。その際、主審側を通してコートを移動したチームの最後尾の選手がベンチ側のサイドラインを通過した時点で、副審が吹笛をし、計時を始める。正規の中断の要求やリベロリプレイメントよりもWTOを優先する。正規の中断やリベロリプレイメントを行う場合は、WTOの後にその手続きをする。
- ⑥ このWTOは給水を目的とするものであり、その間選手はウォームアップエリア付近で給水を行う。またチームスタッフはベンチに座っていることとする。給水を行うか否かの判断は、選手本人の意思による。給水を行わなくても同エリアにとどまること。控えの選手も同様。
- ⑦ 次のような場合、セット間・タイムアウト・給水タイムアウト時に「団扇の使用」を許可する。（各ブロック・各都道府県大会等で、開催要項に「給水のためのタイムアウト」を採用している場合において「団扇使用」を認める）
 - ◆ 使用場所はウォームアップエリアやベンチ周辺とする。団扇の数には制限はないが、チームスタッフ及びリザーブ選手が保持することなく、ベンチもしくはウォームアップエリアで保管すること。チームスタッフ及びリザーブ選手にも適応する。
 - ◆ 団扇の大きさには規定を設けないが、極端に大きなものは使用しない。チームのロゴ等が記載されていても構わないが、装飾としての使用は認めない。
- ⑧ 当日受付にメンバー表を必要枚数提出する。但し、試合ごとにメンバーを変更する場合は、その旨を事前に競技委員長および審判委員長に申し出ておく。
- ⑨ ユニフォームは規定されたものを着用すること。（ソックスもユニフォームの一部とする。）
- ⑩ ベンチスタッフ（大人）の服装は統一しなくても良い。ただし、上は襟のあるものを着用し、下は長ズボンを着用する。サンダルは不可。県大会は統一となる。尚、規定のマークを左胸につけること。
- ⑪ 試合進行は追い込みで行う。ただし、連続する試合は15分空ける。
- ⑫ 試合間の練習（1日目の昼食時間も含む）はパスのみとする。
- ⑬ ボールデッド後、不必要なコート外への飛び出しはしない。
- ⑭ タイムアウトを要求する場合、監督は、1.「ベンチから立ち上がり」、2.「コール」しながら、3.「正しいハンドシグナル」で行う。
- ⑮ フリーゾーンを含め競技場内が汗で濡れた場合は、コート内の選手が予め乾いたミニタオルを所持し（選手は替え用として個人で3枚程度用意する。）、速やかに拭くことを原則とする。又、競技場内が広い範囲で濡れた場合は、審判に申し出た上で、コート内の選手が各コートに用意されたモップで拭いてもよい。
- ⑯ ベンチには、試合に必要な物以外は持ち込まない。通信を目的とした電子機器をベンチに持ち込まない。
- ⑰ 部員・保護者の応援は、笛・太鼓・しゃもじなど鳴り物の使用も一切禁止する。メガホンやペットボトルを、手すりなど体育施設に打ち付ける行為も禁止する。
- ⑱ 腕や足など体へのペイント、ミサンガ等の装飾品の着用は禁止とする。
- ⑲ アップゾーンで待機する人数が多い場合、アップゾーンを後方に広げて良い。ベンチエリアで立ったままアップ、応援等をする事のないように注意すること。

8 参加規定

- ① 1チームは監督・コーチ・マネージャー各1名、選手12名以内この他にリベロ2名を登録できる。ただし、3年生の選手は18名までエントリーすることができ、試合毎14名以内をコンポジションシートに記入することができる。(県中体連規定に準ずる)申し込んだ選手の変更は認めないが、背番号の変更のみ認める。ただし背番号の変更は、3年生に対する教育的配慮の場合のみとする。また、ユニフォームを着用しない3年生は、ベンチに入ることができる。
- ② 監督は当該校の校長、教員、部活動指導員、当該校の校長が認めた(所定の「指導者承認書」)に必要事項を記入し、大会事務局に提出する)引率者としての外部指導者であること。地域クラブ活動の場合は、登録した指導者であること。
- ③ コーチは当該校の教員、部活動指導員か校長が認めた外部指導者であること。地域クラブ活動の場合は、登録した指導者であること。
- ④ マネージャーは当該校の教員、当該クラブの指導者、部活動指導員又は生徒であること。

9 競技方法

【1次ラウンド】グループリーグ戦を行う。上位2チームが決勝トーナメントに進出

[男子] 4チームリーグ×6グループ

[女子] 4チームリーグ×10グループ

4試合終えて上位2チームの順位が確定しない場合、同順位同士のトーナメント進出決定戦を行う。

【2次ラウンド】決勝トーナメント、県大会出場決定戦

[男子] 12チームによるトーナメントおよび3位決定戦

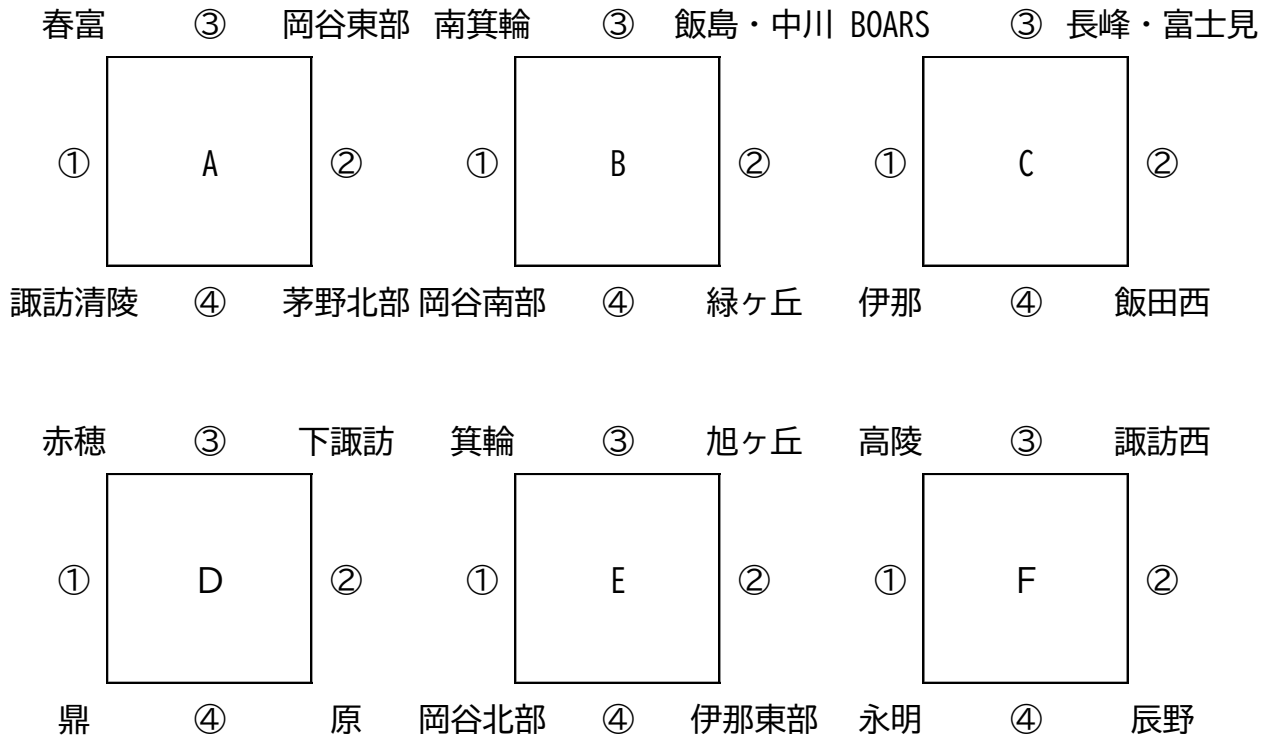
[女子] 20チームによるトーナメントおよび3位決定戦

10 表彰 男女とも上位4チームまでに南信地区中学校体育連盟会長より賞状を授与する。

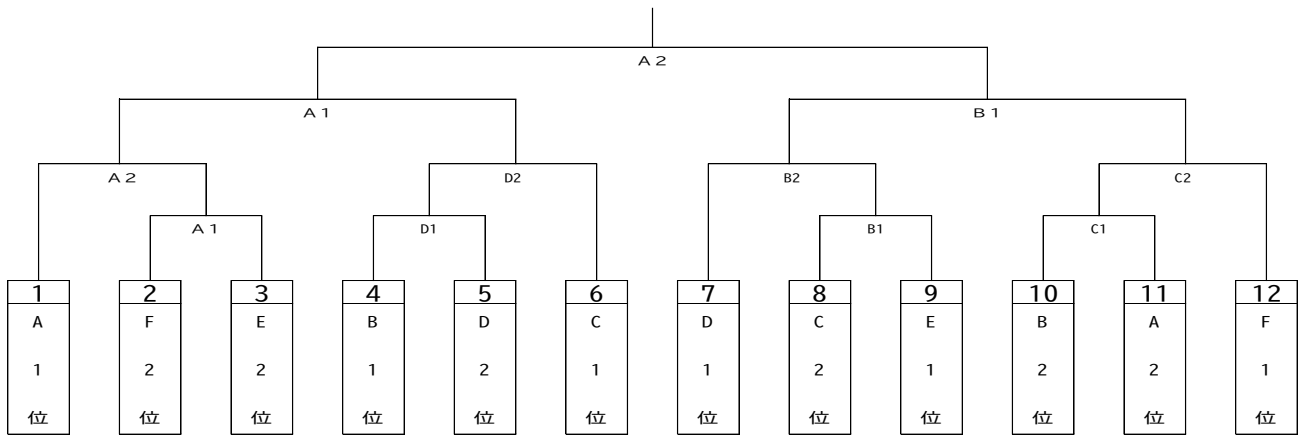
11 組み合わせ

【男子】 シード順は新人大会の結果とする。各郡市の順位は専門委員会で決定方法を協議の上、南信専門委員会の責任で決定する。

1日目 グループリーグ戦 A・B 中川社体 C・D 中川中 E・F 上郷体



2日目(24日) 12チームによるトーナメント戦 1・2回戦 A・B:緑ヶ丘中 C・D:中川中
 3日目(25日) 準決勝・決勝・3位決定戦 A・B 中川社体



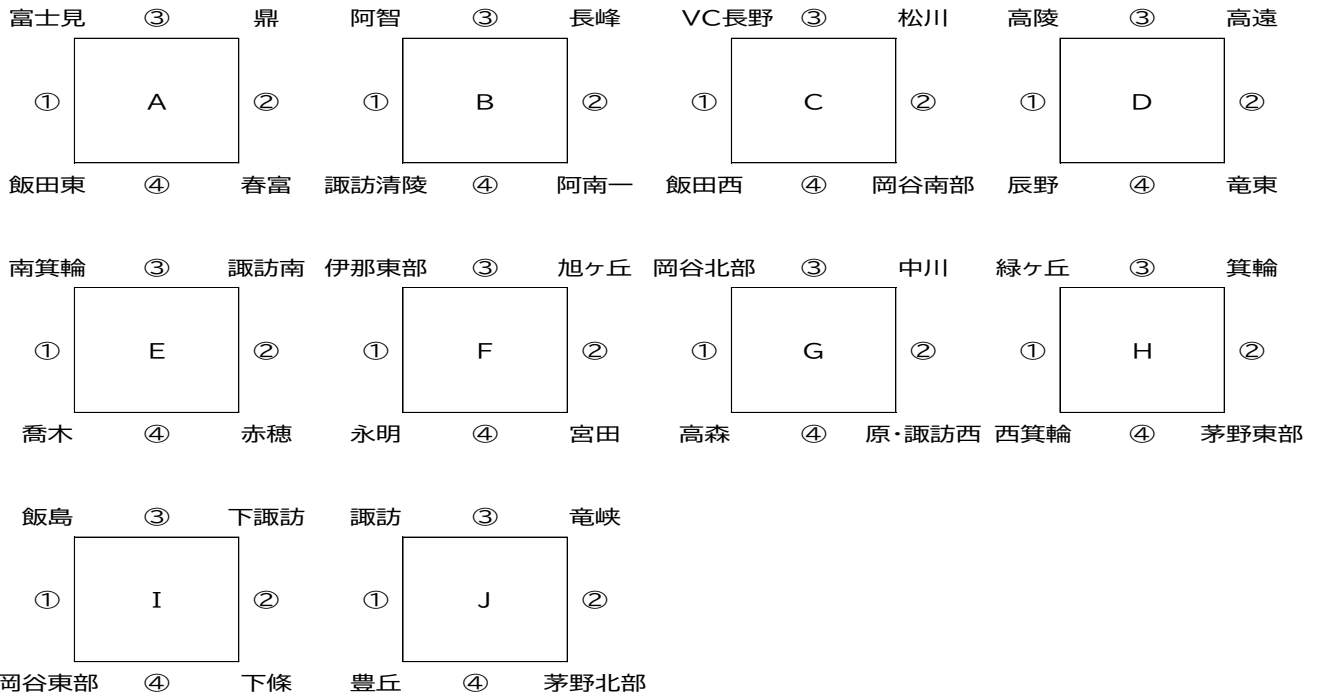
【女子】

シード順は、新人大会の結果順とする。

各都市の順位は、各都市専門委員会で決定方法を協議の上、各都市委員長の責任で決定する。

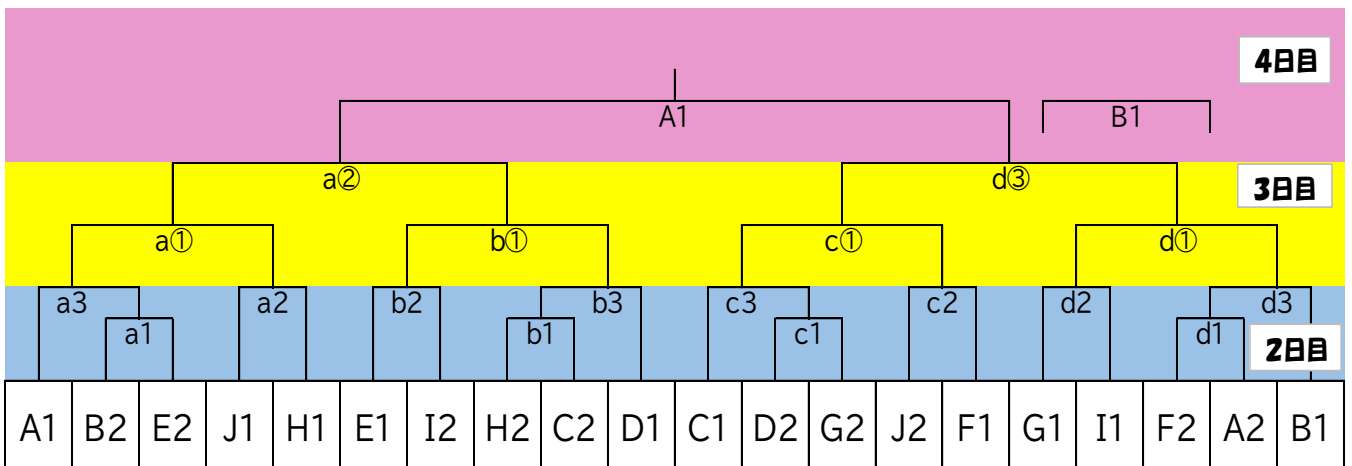
1日目

グループリーグ戦 A・B:春富中 C・D:松川町民 E・F:飯島小 G・H:飯島町体 I・J:飯島中



2日目(11日)以降 20チームによるトーナメント戦

2日目 飯島町体 飯島中体 飯島小体 南箕輪中体 3日目 飯島町体 飯島中体 4日目 飯島町体



1.2 日程

【男子】 1次ラウンド（10日（土））

7:00 大会役員集合 7:15 開館 ⇒ 割り当て練習まではボールを使わないアップ						
	中川社体		中川中		上郷体	
割当練習	Aグループ	Bグループ	Cグループ	Dグループ	Eグループ	Fグループ
7:30~7:50	岡谷北部 茅野北部	飯島・中川 緑ヶ丘	長峰・富士見 飯田西	下諏訪 原	旭ヶ丘 伊那東部	諏訪西 辰野
7:50~8:10	春富 諏訪清陵	南箕輪 岡谷南部	BOARS 伊那	赤穂 鼎	箕輪 岡谷北部	高陵 永明
8:10 指導者打合会 8:30 第1試合プロトコール						

○ 練習会場がないため、第2試合のみ開始前に5分間の合同練習（ヒットあり）を設ける。

2次ラウンド（24日（土））

7:00 大会役員集合 7:15 開館 ⇒ 割り当て練習まではボールを使わないアップ				
	緑ヶ丘中		中川中	
割当練習	Aコート	Bコート	Cコート	Dコート
7:30~7:50	A1	C1	F1	D1
7:50~8:10	F2・E2	B1・D2	A2・B2	C2・E1
8:10 指導者打合会 8:30 第1試合プロトコール ・連続する試合は15分間空ける。				

2次ラウンド（25日（日））

7:30 大会役員集合 7:45 開館 ⇒ 割り当て練習まではボールを使わないアップ		
	中川社体	
割当練習	Aコート	Bコート
8:00~8:30	A1	B1
8:30 指導者打合会 8:50 第1試合プロトコール 決勝・3位決定戦の開始時刻は本部で協議し、決定する。		

【女子】 1次ラウンド（10日（土））

7:00 大会役員集合 7:15 開館 ⇒ 割り当て練習まではボールを使わないアップ						
割当練習	Aグループ	Bグループ	Cグループ	Dグループ	Eグループ	Fグループ
7:30~7:50	鼎・春富	長峰・阿南一	松川・岡谷南部	高遠・竜東	諏訪南・赤穂	旭ヶ丘・宮田
7:50~8:10	富士見・飯田東	阿智・諏訪清陵	VC長野・飯田西	高陵・辰野	南箕輪・喬木	伊那東部・永明
割当練習	Gグループ	Hグループ	Iグループ	Jグループ		
7:30~7:50	中川・原諏訪西	箕輪・茅野東部	下諏訪・下條	竜峡・茅野北部		
7:50~8:10	岡谷北部・高森	緑ヶ丘・西箕輪	飯島・岡谷東部	諏訪・豊丘		
8:10 指導者打合会 8:30 第1試合プロトコール ・連続する試合は15分間空ける。 ・第3試合と第4試合の間は40分空ける。（昼食時間）						

○ 練習会場がないため、第2試合のみ開始前に5分間の合同練習（ヒットあり）を設ける。

2次ラウンド（11日（日））

7：00 大会役員集合 7：15 開館 ⇒ 割り当て練習まではボールを使わないアップ

割当練習	aコート	bコート	cコート	dコート
7：30～7：50	A1	D1	C1	B1
7：50～8：10	J1・H1	E1・I2	J2・F1	G1・I1
8：10～8：30	B2・E2	H2・C2	D2・G2	F2・A2

8：30 指導者打合せ 8：50 第1試合プロトコール

2次ラウンド（24日（土））

7：30 大会役員集合 7：45 開館 ⇒ 割り当て練習まではボールを使わないアップ

割当練習	飯島町体		飯島中体	
	aコート	bコート	cコート	dコート
8：00～8：30	a①	b①	c①	d①

8：30 指導者打合せ 8：50 第1試合プロトコール
第2試合の開始時刻は本部で協議し、決定する。

2次ラウンド（25日（日））

8：00 大会役員集合 8：15 開館 ⇒ 割り当て練習まではボールを使わないアップ

飯島町体	
割当練習	Aコート Bコート
8：30～9：00	決勝進出チーム 準位決定戦進出チーム

9：00 指導者打合せ 9：20 第1試合プロトコール

1.3 インフルエンザ・コロナウィルス感染症に関わる対応

- ◎ コロナウィルス感染症の感染法上の位置づけは5類に移行したが、コロナウィルスがなくなったわけではないことを共有し、必要かつ可能な感染対策はとっていくこととする。
- ◎ 感染状況の悪化などにより、保護者観戦についての対応が変わる可能性がある。
 - ・ボールの消毒を試合間に行う。
 - ・選手、指導者、審判団のマスク着用は個人の判断とする。主副審は笛を使用し、電子ホイッスルは使用しない。
 - ・臨時休業中の大会参加については、陽性者以外は検温等により健康観察を行い体調不良でないことを確認の上、学校医の助言等を踏まえて学校長の判断により公式大会に参加できる。
 - ・大会に参加する顧問・生徒の健康状況を確認し、発熱・咳き込み等が見られる場合、参加を見合わせるよう配慮する。
 - ・大会の当日は、各校・各チームで、検温・うがい・手洗い等を励行し、積極的に感染予防策を講じる。
 - ・大会期間中にも参加生徒の健康状態をこまめに確認し、体調不良を訴える場合は速やかに帰宅させる等の措置を取る。
 - ・保護者、観戦者についても、参加生徒と同様の対応をお願いする。
 - ・保護者等の観戦に関しての制限は設けませんが、基本的な感染対策（換気の徹底、観戦時の距離の確保、近距離に人がいる状態で大声での応援はしない、タオルや水分の共有はしない等）は継続する。
 - ・観戦者、応援者は自チームの試合時以外は体育館から出ることとする。なお、試合の有無、体育館の内外に限らずシート等を敷いての場所取りは禁止とする。

1.4 熱中症予防対策

- ①WBGT 測定器を各会場に設置し、値を逐次確認する。涼しく体調回復を図れる場所（冷房設備などがあり、体を休められる部屋）を救護室として設置し、来場者全てに周知する。
- ②選手・保護者に会場掲示などでこまめな水分補給や涼しい場所での休憩などを注意喚起する。
- ③WBGT が「29」に達した際、「31」に上昇しないように部長・委員長で対応を協議する。
- ④WBGT が「31」に達した場合、競技を中断し、会場の全ての人の健康観察を行い、異常があれば対応する。
- ⑤各試合前に、顧問、競技役員、審判員は選手や応援する部員の健康状態を確認する。体調不良者は競技に出場させない。

1.5 その他

- ①今大会の組み合わせは、南信地区中体連バレーボール専門部による責任抽選により行う。
- ②本大会は、第62回長野県中学校体育大会の地区予選を兼ねる。
- ③男女それぞれの上位4チームに県大会出場権を与える。
- ④競技終了後の消毒・清掃については、本大会役員全員で協力して行う。
- ⑤会場駐車場の事故防止のため、担当地区の先生方を中心に顧問全員で安全のための配慮を行う。
- ⑥ネックレス、ミサंगा等をつけて試合に臨むことがないように、各チーム監督が指導する。
- ⑦フロアにペットボトルを持ち込まない。（水滴をフロアに落とさないため）
- ⑧WTOに関しては選手の給水を目的とするものなので指導者からの指示、声かけはしないこと。またコート上の選手とベンチの選手との間で情報交換、指示伝達を控えること。
- ⑨ 各顧問の先生は、このパンフレットを各家庭に配付して保護者の方にお読みいただき、当日は観戦マナーや注意事項を守っていただけるようにする。
- ⑩保護者の方が各チーム各個人で記録に残すための撮影（ビデオ・写真）することを認めるが、撮影したデータを、チーム外の個人・団体に記録媒体を譲渡・販売したり、SNS投稿やインターネット配信したりすることを禁止する。同じく、ライブ動画のための撮影も禁止とする。
- ⑪保護者の応援に関して鳴り物（太鼓・しゃもじ・ホイッスル等）の使用を禁止とする。（審判の吹笛の音の妨げとならないようにするため）また、会場保護の観点から、ペットボトル、メガホン等を会場の柵、手すり等に打ちつけることも禁止とする。
- ⑫学校職員や卒業アルバム作成等の業者はネームプレート、ビブス等を付けて撮影する。来場については、顧問が会場本部へ伝えるとともに、来場者は本部に申し出る。
- ⑬大会会場へ来場される場合は、各会場の敷地内もしくは指定された場所へ駐車されますようお願い致します。

1.6 申し込み

申し込み用紙を電子メールにて6月1日（木）までに南信地区専門委員長に提出する。

申込先 volley_ryuto@yahoo.co.jp 南信地区専門委員長 平沢暁（竜東中）宛