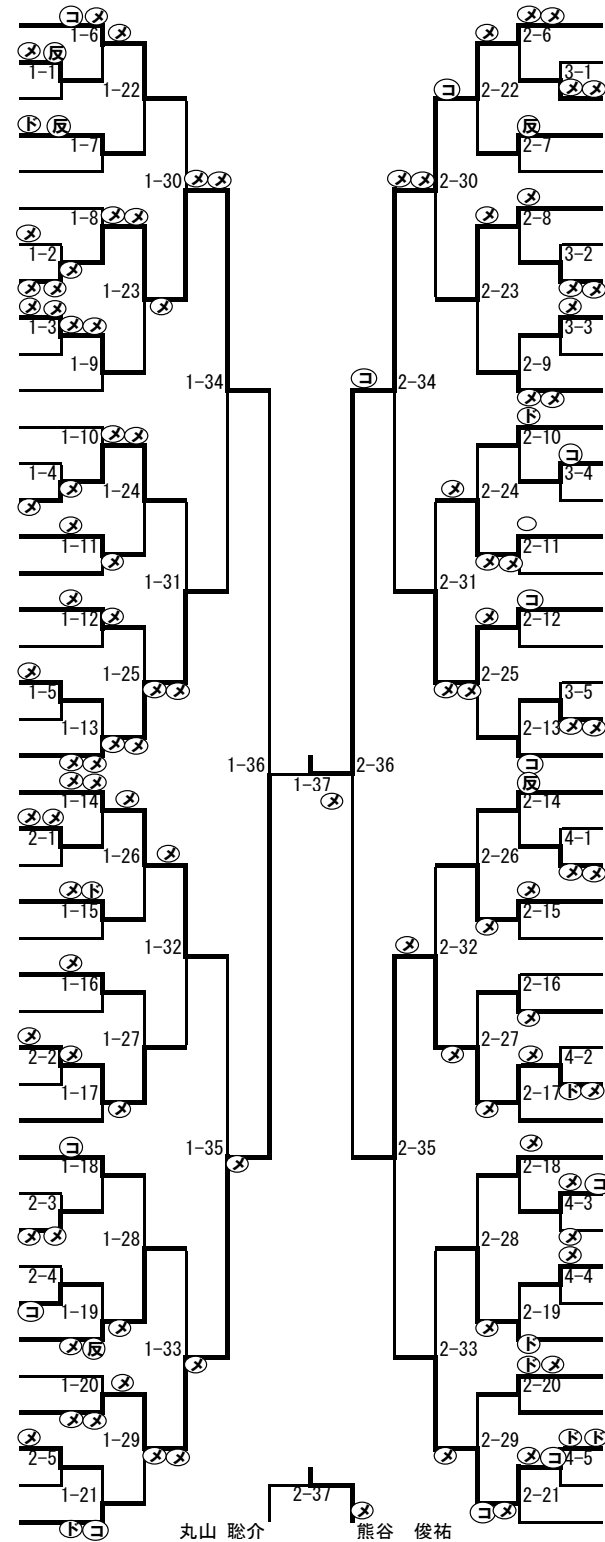


男子個人戦

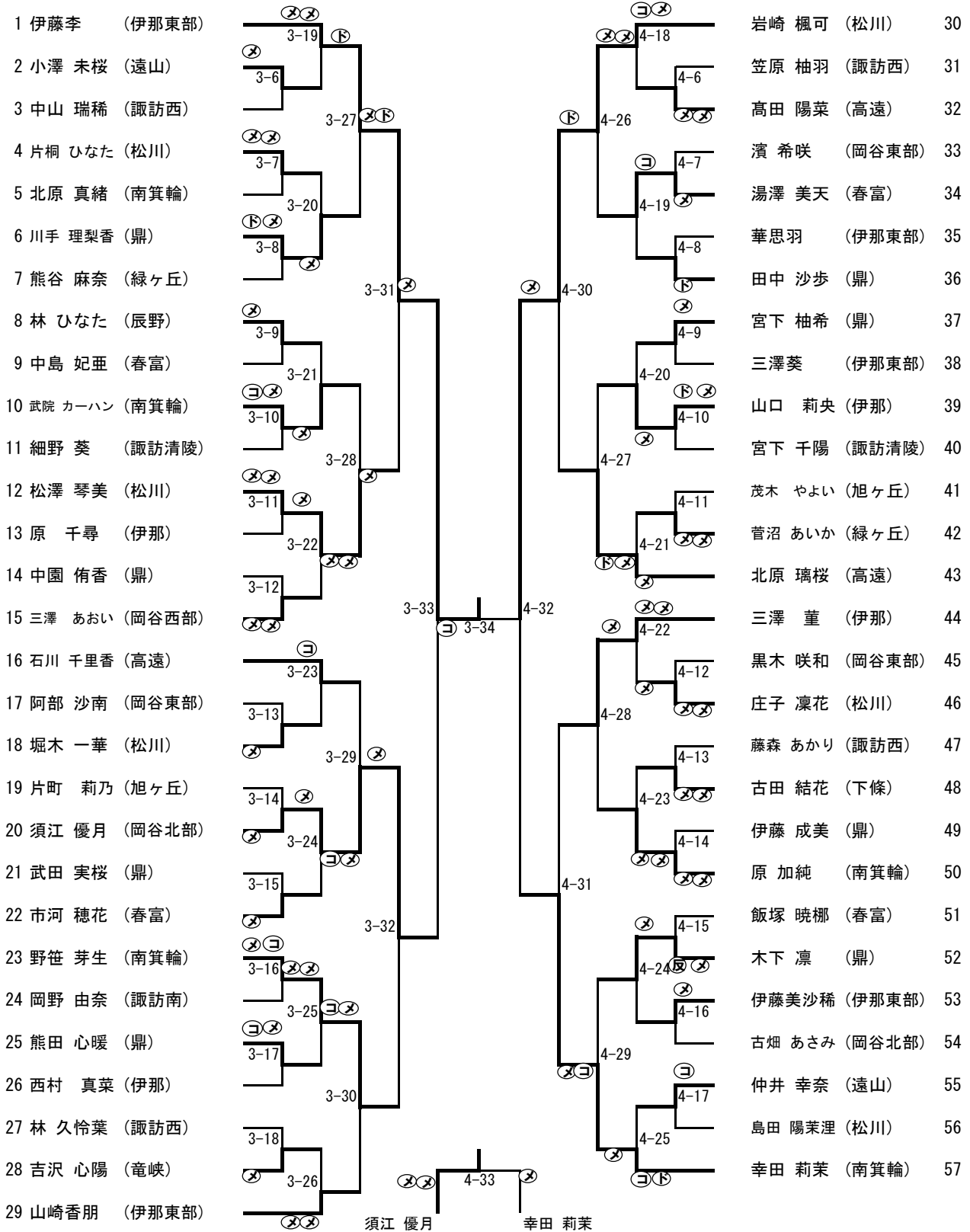
- 1 平島 康貴 (松川)
- 2 原 大地 (岡谷西部)
- 3 米山 京ノ輔 (伊那)
- 4 北川 創大 (県)
- 5 野澤 尚正 (高遠)
- 6 山村 晃輝 (飯田西)
- 7 遠山 蓮 (旭ヶ丘)
- 8 丸山 聡介 (南箕輪)
- 9 菊原 康太郎 (岡谷東部)
- 10 宮内 佑介 (緑ヶ丘)
- 11 小牧 巧 (春富)
- 12 鈴木 理央 (竜峡)
- 13 伊藤 聡祐 (高遠)
- 14 井口 朝陽 (岡谷北部)
- 15 永井 創太 (南箕輪)
- 16 水口 桜輔 (阿智)
- 17 今井 弥裕志 (岡谷東部)
- 18 熊谷 佳祐 (下條)
- 19 角 昊龍 (春富)
- 20 市村 伊里 (旭ヶ丘)
- 21 平島 諭 (松川)
- 22 高木 千寛 (伊那東部)
- 23 井上 智尋 (諏訪南)
- 24 東海 宗佑 (旭ヶ丘)
- 25 三石 舜介 (緑ヶ丘)
- 26 木内 優杜 (辰野)
- 27 子白 朋希 (松川)
- 28 西村 拓真 (高遠)
- 29 桜井 陸翔 (南箕輪)
- 30 堀川 優陽 (岡谷東部)
- 31 杉江 惺巴 (飯田東)
- 32 林 翔太 (松川)
- 33 東 馳斗 (岡谷東部)
- 34 三澤 凌平 (春富)
- 35 中村 柚葵 (伊那)
- 36 仲井 夢輝 (遠山)
- 37 市村 優至朗 (旭ヶ丘)
- 38 坂巻 満天 (竜峡)
- 39 平澤 弘崇 (南箕輪)
- 40 丁田 陽向 (岡谷北部)
- 41 小嶋 良紀 (下條)
- 42 宮崎 道騎 (岡谷東部)



- 神原 怜希 (緑ヶ丘) 43
- 伊藤 蒼輔 (伊那東部) 44
- 早出 樟之 (岡谷北部) 45
- 酒井 滉斗 (春富) 46
- 寺島 泰良 (阿智) 47
- 甲斐 隼人 (県) 48
- 田中 伸幸 (岡谷東部) 49
- 梶 颯希 (旭ヶ丘) 50
- 片桐 航平 (松川) 51
- 後町 虹太 (諏訪南) 52
- 百瀬 颯佑 (辰野) 53
- 佐々木 裕太 (松川) 54
- 伊藤 歩飛 (南箕輪) 55
- 寅本 芳陽 (旭ヶ丘) 56
- 唐澤 新 (伊那) 57
- 今井 雄翔 (竜峡) 58
- 須江 奏太 (諏訪清陵附属) 59
- 山下 凜太郎 (松川) 60
- 竹村 颯真 (旭ヶ丘) 61
- 関 暖葵 (飯田東) 62
- 石川 奨也 (高遠) 63
- 石川 玲音 (高遠) 64
- 園原 耀平 (阿智) 65
- 木内 律人 (岡谷東部) 66
- 竹野 慶 (南箕輪) 67
- 鈴木 獅央 (竜峡) 68
- 井ノ口 怜 (旭ヶ丘) 69
- 宮下 優一 (県) 70
- 菅沼 英太 (春富) 71
- 熊谷 俊祐 (喬木) 72
- 宮坂 千惺 (諏訪) 73
- 市岡 大我 (岡谷東部) 74
- 中村 彰宏 (南箕輪) 75
- 山田 駿斗 (岡谷西部) 76
- 熊谷 真人 (下條) 77
- 田中 奏人 (春富) 78
- 市村 伊織 (旭ヶ丘) 79
- 代田 絢斗 (竜峡) 80
- 浦野 暖太郎 (伊那) 81
- 澤田 道 (岡谷東部) 82
- 小林 麟太郎 (赤穂) 83
- 櫻井 旭 (松川) 84

個人戦順位					
1位	神原 怜希	(緑ヶ丘)	5位	須江 奏太	(諏訪清陵附属)
2位	平澤 弘崇	(南箕輪)	6位	高木 千寛	(伊那東部)
3位	熊谷 俊祐	(喬木)	7位	澤田 道	(岡谷東部)
3位	丸山 聡介	(南箕輪)	8位	平島 諭	(松川)

女子個人戦



個人戦順位	
1位 伊藤 李 (伊那東部)	5位 松澤 琴美 (松川)
2位 岩崎 楓可 (松川)	6位 北原 璃桜 (高遠)
3位 須江 優月 (岡谷北部)	7位 野笹 芽生 (南箕輪)
3位 幸田 莉茉 (南箕輪)	8位 三澤 董 (伊那)

男子団体戦 予選リーグ

Aリーグ	松 川	竜 峡	鼎		勝点	総本数 総勝者数	順位
松 川		$\frac{8}{4}$	$\frac{8}{4}$	—	2	$\frac{16}{8}$	1
竜 峡	$\frac{0}{0}$		$\frac{5}{3}$	—	1	$\frac{5}{3}$	2
鼎	$\frac{1}{1}$	$\frac{0}{0}$		—	0	$\frac{1}{1}$	3

Bリーグ	岡谷東部	春 富	緑ヶ丘		勝点	総本数 総勝者数	順位
岡谷東部		$\frac{3}{1}$	$\frac{7}{3}$	—	1	$\frac{10}{4}$	2
春 富	$\frac{4}{2}$		$\frac{7}{2}$	—	2	$\frac{11}{4}$	1
緑ヶ丘	$\frac{4}{2}$	$\frac{5}{2}$		—	0	$\frac{9}{4}$	3

Cリーグ	高 遠	伊那東部	南箕輪	阿 智	勝点	総本数 総勝者数	順位
高 遠		$\frac{8}{4}$	$\frac{0}{0}$	$\frac{8}{4}$	2	$\frac{16}{8}$	2
伊那東部	$\frac{2}{1}$		$\frac{1}{1}$	$\frac{5}{2}$	1	$\frac{8}{4}$	3
南箕輪	$\frac{3}{2}$	$\frac{8}{4}$		$\frac{10}{5}$	3	$\frac{21}{11}$	1
阿 智	$\frac{0}{0}$	$\frac{3}{1}$	$\frac{0}{0}$		0	$\frac{3}{1}$	4

Dリーグ	旭ヶ丘	下 條	伊 那	岡谷北部	勝点	総本数 総勝者数	順位
旭ヶ丘		$\frac{6}{4}$	$\frac{2}{1}$	$\frac{4}{3}$	2	$\frac{12}{8}$	2
下 條	$\frac{0}{0}$		$\frac{2}{1}$	$\frac{4}{2}$	1	$\frac{6}{3}$	3
伊 那	$\frac{2}{2}$	$\frac{3}{2}$		$\frac{5}{3}$	3	$\frac{10}{7}$	1
岡谷北部	$\frac{0}{0}$	$\frac{1}{1}$	$\frac{0}{0}$		0	$\frac{1}{1}$	4

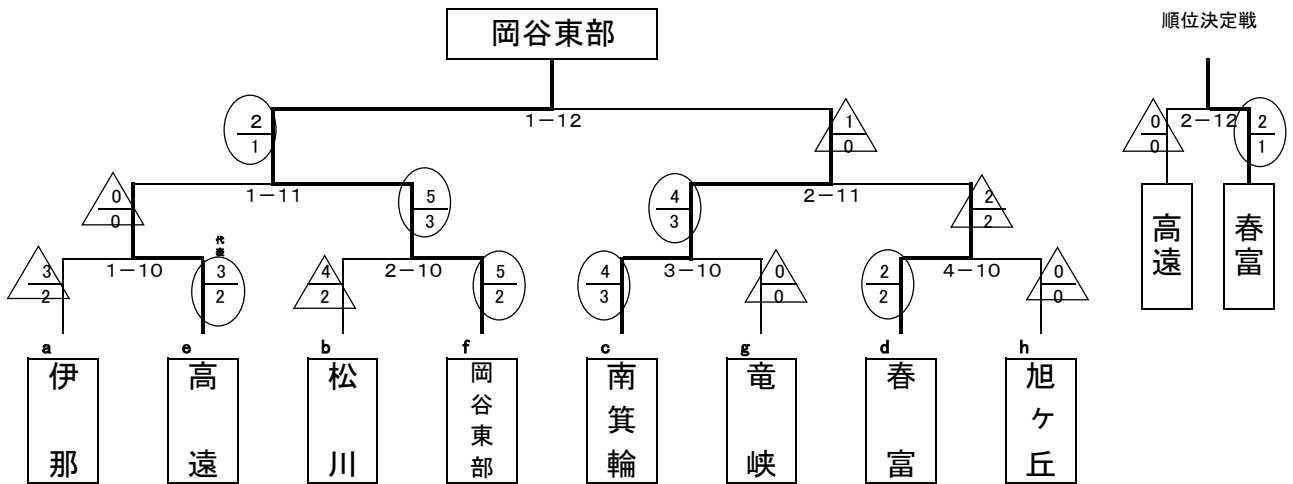
女子団体戦 予選リーグ

Aリーグ	鼎	諏訪清陵	松川		勝点	総本数 総勝者数	順位
鼎		$\frac{6}{3}$	$\frac{4}{1}$	—	1	$\frac{10}{4}$	2
諏訪清陵	$\frac{0}{0}$		$\frac{0}{0}$	—	0	$\frac{0}{0}$	3
松川	$\frac{5}{2}$	$\frac{8}{4}$		—	2	$\frac{13}{6}$	1

Bリーグ	伊那東部	高遠	春富		勝点	総本数 総勝者数	順位
伊那東部		$\frac{8}{4}$	$\frac{8}{3}$	—	2	$\frac{16}{7}$	1
高遠	$\frac{0}{0}$		$\frac{5}{2}$	—	0	$\frac{5}{2}$	3
春富	$\frac{4}{1}$	$\frac{6}{3}$		—	1	$\frac{10}{4}$	2

Cリーグ	南箕輪	岡谷東部	諏訪西	伊那	勝点	総本数 総勝者数	順位
南箕輪		$\frac{8}{5}$	$\frac{9}{5}$	$\frac{6}{3}$	3	$\frac{23}{13}$	1
岡谷東部	$\frac{0}{0}$		$\frac{2}{1}$	$\frac{1}{0}$	0.5	$\frac{3}{1}$	3
諏訪西	$\frac{0}{0}$	$\frac{2}{1}$		$\frac{0}{0}$	0.5	$\frac{2}{1}$	4
伊那	$\frac{1}{0}$	$\frac{7}{4}$	$\frac{4}{2}$		2	$\frac{12}{6}$	2

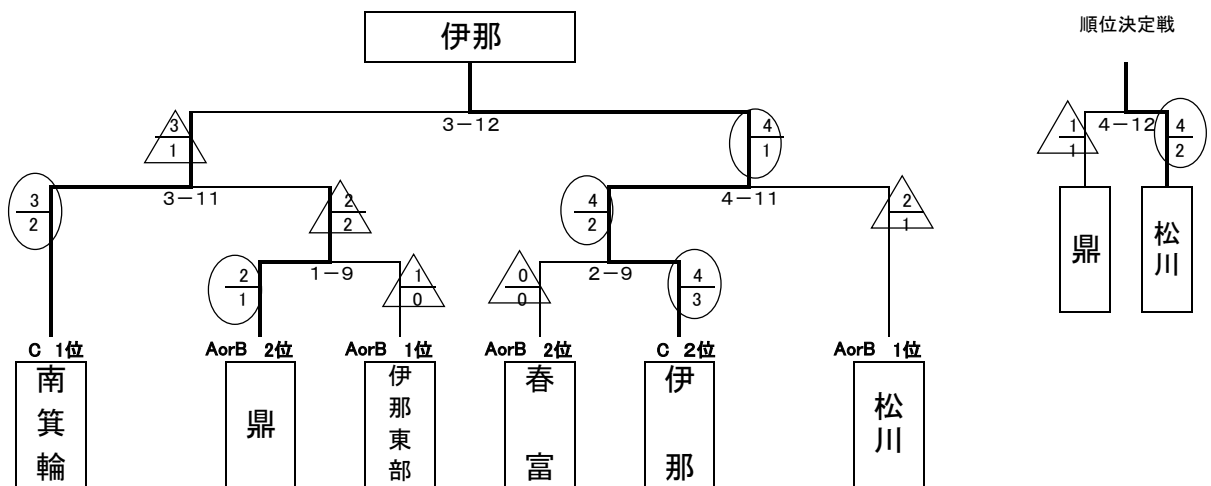
## 男子団体戦 決勝トーナメント



※1回戦で予選リーグ1位校と他リーグの2位校が対戦するように、予選リーグで対戦したチーム同士は決勝戦まであたらないように、抽選によって決勝トーナメントの組み合わせを決定する。

優勝	2位	3位	3位
岡谷東部	南箕輪	春富	高遠

## 女子団体戦 決勝トーナメント



優勝	2位	3位	3位
伊那	南箕輪	松川	鼎