

令和5年度

長野県中学校新人体育大会

南信地区大会 競技実施要項

～卓球競技の部～



主 催 長野県中学校体育連盟 長野県教育委員会
長野県市町村教育委員会連絡協議会

共 催 (公財)長野県スポーツ協会
岡谷市教育委員会 茅野市教育委員会
伊那市教育委員会 高森町教育委員会
豊丘村教育委員会

主 管 長野県中学校体育連盟卓球専門部
南信地区中学校体育連盟
南信地区中学校体育連盟卓球専門部

令和5年度 長野県中学校新人体育大会 南信大会 役員一覧

役職名	氏名	学校名	役職名	氏名	学校名
会長	矢野勝彦	諏訪南中	委員長	守屋守	岡谷南部中
副会長	高山和夫	高陵中	副委員長	大澤忠史	旭ヶ丘中
	齊藤博	宮田中		横山英志	飯島中
役職名	氏名	学校名	役職名	氏名	学校名
評議員	山田典史	岡谷東部中	幹事	山崎恵一	岡谷東部中
	持田貴康	竜東中		千種周嗣	緑ヶ丘中
	有賀泰司	伊那東部中		千野憲一	箕輪中
監事	松澤和憲	岡谷西部中	事務局【南信・諏訪】	杉本直人	岡谷東部中
	滝澤勇一	飯田東中	事務局【下伊那】	山本裕貴	緑ヶ丘中
	塚越智英	西箕輪中	事務局【上伊那】	大嶋信一郎	箕輪中
理事(担当種目)	氏名	学校名	競技委員長氏名	学校名	
陸上競技	矢崎知広	永明中	峯村修平	諏訪清稜中	
水泳競技	塩澤孝仁	天龍中	黒岩健一	高陵中	
バスケットボール	沼野俊彦	春富中	有岡竜也	駒ヶ根東中	
サッカー	赤羽隆	箕輪中	松村元文	赤穂中	
ハンドボール	濱喜一郎	茅野東部中	長坂直樹	長峰中	
軟式野球	守屋守	岡谷南部中	川上篤史	旭ヶ丘中	
女子新体操	大澤忠史	旭ヶ丘中	龍野志織	赤穂中	
バレーボール	横山英志	飯島中	平沢暁	竜東中	
ソフトテニス	小出覚嗣	原中	清水直紀	赤穂中	
バドミントン	竹村信之	阿南第二中	水野叶夢	赤穂中	
ソフトボール	有賀稔	伊那中	藤森祥平	旭ヶ丘中	
卓球	上澤浩	高森中	宇佐見和也	飯田西中	
柔道	湯本正芳	緑ヶ丘中	梅澤将寿	辰野中	
剣道	田中幸一	高遠中	溝口裕直	南箕輪中	
スケート	北澤孝郎	茅野北部中	中柴良祐	岡谷東部中	

1 期日・種目・会場

	期 日	種 目	会 場
予選会（諏訪）1日目	10月7日（土）	団体戦	岡谷市民総合体育館（東体育館）
予選会（諏訪）2日目	10月8日（日）	個人戦	茅野市総合体育館
予選会（上伊那）1日目	10月7日（土）	女子団体戦・個人戦	サンビレッジ体育館
予選会（上伊那）2日目	10月8日（日）	男子団体戦・個人戦	
予選会（下伊那）1日目	10月7日（土）	団体戦	高森町民体育館（男女）
予選会（下伊那）2日目	10月8日（日）	個人戦	
決勝会場（1日目）	10月28日（土）	団体戦	高森町民体育館
決勝会場（2日目）	10月29日（日）	個人戦	豊丘村民体育館

2 競技役員

	予選会(諏訪)	予選会(上伊那)	予選会(下伊那)	決勝会場		
競技部長	上澤 浩(高森)					
大会長代理 (会場責任者)	牛山 高彦(岡谷北部) 濱 喜一郎(東部)	桐山 清一(南箕輪)	田中 和恵(遠山) 春日 直史(売木)	上澤 浩(高森) 松岡 一成(根羽学園)		
競技委員長	入嵩西義准(富士見)	徳武 育(箕輪)	加藤 慎(緑ヶ丘)	宇佐見和也(飯田西)		
競技副委員長	渡邊 夏彦(岡谷北部)		宇佐見和也(飯田西)	小椋 純也(松川)		
審判長	中澤佳代子(岡谷西部)	伊東 悦子(箕輪)	小椋 純也(松川)	小椋 純也(松川)		
進行	赤羽 翔(諏訪清陵)	稲垣 遼(中川) 山崎 立稀(南箕輪) 渡邊 秀史(辰野) 佐藤 和憲(辰野) 五味 雄大(赤穂) 鶴飼 啓(箕輪)	北原 康弘(東部) 安部 元彰(中川) 北條 弘幸(東部) 牧野 徹(赤穂) 渡邊 駿児(箕輪)	中村 翔(豊丘) 平松 夏奈(阿南第一) 吉村 秀平(高陵) 佐藤 楓(高森) 橋本 竜宏(旭ヶ丘)	下沢 友哉(鼎) 鈴木 殊恵(高陵) 坪木 美桜(売木) 知久 民子(阿智)	決勝会場出場校の 専門委員が行う
受付	小林 功(上諏訪)		中村 翔(豊丘) 橋本 竜宏(旭ヶ丘)	鈴木 殊恵(高陵)		
会場係	塚平 雅大(諏訪西) 植松 秀生(茅野東部)	牧野 徹(赤穂)	佐藤 楓(高森)			
記録	入嵩西義准(富士見)	徳武 育(箕輪)	加藤 慎(緑ヶ丘)	小椋 純也(松川)	宇佐見和也(飯田西)	

3 大会運営スタッフ

	予選会(諏訪)	予選会(上伊那)	予選会(下伊那)	決勝会場
救護員(1日目)	専門部対応	専門部対応	専門部対応	専門部対応
救護員(2日目)	増澤 孝信 (増澤接骨院)	北原 弘靖 (北原整骨院)	真田 芳拓 (さなだ接骨院)	土岐 一生 (とぎ接骨院)
補助員生徒	岡谷北部中 岡谷西部中 茅野東部中 富士見中	箕輪中 中川中 伊那東部中	高森中 緑ヶ丘中	高森中 緑ヶ丘中

- 4 参加資格 長野県中学校体育連盟に加入する中学校生徒で、校長が参加を認めた者。
地域スポーツ団体等に所属し、長野県中学校体育連盟に参加を認められた中学校生徒。

- 5 参加料 登録選手1人200円。
 ※1) 予選会（諏訪・上伊那・下伊那）の参加料として支払う。決勝会場の支払いは行わない。
 ※2) 団体戦と個人戦の両方に参加する場合も1人200円。
 ※3) 団体戦に出場しなくても、登録してあれば参加料を支払う。
 ※4) 大会当日に欠席した場合でも登録してあれば参加料を支払う。
 ※5) 参加料は、各校が郡市事務局へ送金する。

6 表 彰

決勝会場のみ。団体戦、個人戦共に上位4位まで

7 南信大会決勝会場への参加数

	男子団体	女子団体	男子個人	女子個人
南信大会予選会（諏訪）	4校	3校	20名	16名
南信大会予選会（上伊那）	3校	3校	16名	20名
南信大会予選会（下伊那）	5校	6校	28名	28名
南信大会決勝会場 参加数	12校	12校	64名	64名

8 県選抜大会について

・本大会（中体連新人戦1次予選およびブロック決勝大会）は、1月に行われる長野県新人選抜大会（全国中学選抜大会）の予選会とする。ただし、全国中学選抜大会の要項の参加資格「全国各都道府県の、同一中学校の2008年（平成20年）4月2日以降に生まれた1・2年生で編成する男女各1チーム。」に則り、クラブチーム、複数の中学校の生徒が所属する拠点校部活動チームはこの大会の出場権がない。よって、クラブチームや複数校の選手で構成された拠点校部活動チームは、ブロック大会6位までに入っても、県新人選抜大会への出場資格がない。

9 競技規則・競技方法

- （1）現行の日本卓球ルール及び本大会要項に準じて行う。ただし、タイムアウト制は適用しない。大会の使用球は、JTTA公認のホワイトボール（ニッタクプレミアムクリーン球）とする。
- （2）団体戦、個人戦共に「3ゲームズ先取の5ゲームズマッチ」であるが、会場によっては「2ゲームズ先取の3ゲームズマッチ」を部分的に使う場合もある。
- （3）団体戦
 - ①決勝会場は予選リーグ→決勝トーナメントで行う。各郡予選会については、参加チーム数によって競技方法が異なる。
 - ②4単1複、ダブルスを3番に行う。試合はすべて3点先取とする。ただし1次リーグにおいては時間がある限り5番までやってよい。
 - ③1校の選手登録は10名以内とし、試合毎に1校6名でチームを編成する。（選手は、単・複の両方に出場することはできない。）予選会のみ6名に満たなくても参考出場することを認めるが、1、2番は相手チームの不戦勝となる。4名に満たない場合は原則参加できない。
 - ④試合の前に、試合コートで監督はオーダーの交換をする。（トス…勝ち監督が進行、負け監督が試合記録）選手読み上げは1校全て読み上げてから相手校を読み上げる。（※感染症対策、時短のために読み上げは行わない場合もある）
 - ⑤審判は対戦校より次のように出す。
 - ・トス勝チーム側より1・3・5番の主審。2・4番の副審。
 - ・トス負チーム側より2・4番の主審。1・3・5番の副審。
 - ⑥トス負監督は、本部より試合結果記入用紙を受け取り全ゲームの記録を記入する。試合終了後、両監督が記録用紙にサインをし、試合に勝ったチームの監督が本部に提出する。
 - ⑦ゲーム間の休息は1分以内とし、監督・アドバイザーのアドバイスを受けることができる。
 - ⑧アドバイザーとして、次のうちの1名のベンチ入りを認める。学校長の承認を得た当該校の教員・外部指導者、部活動指導員、または生徒。選手は、ベンチを離れてアドバイスを受けることはできない。
 - ⑨抗議権は、監督のみ。ただし監督が男女両チームを兼ねていて不在の場合は、特例としてキャプテンに抗議権を認める。キャプテンが試合中の場合は副キャプテンに権利を認める。
 - ⑩監督は教員または部活動指導員が務める。アドバイザーは教員、部活動指導員、外部指導者が務める。団体戦申し込み名簿に申請されている者のみとする。部活動指導員に依頼する場合は、団体戦申し込み名簿の下の欄に学校長の承認が必要。外部指導者に依頼する場合は、外部指導者承認証が別紙必要。（ホームページからダウンロード可）
- ⑪団体戦のリーグ戦による勝ち点の付け方は「勝：2点、負：1点、棄権：0点」とする。また、勝ち点が同点の場合は、該当校間で次の手順で順位を決めていく。
 - ①直接対決の結果（該当校が2校の場合）
 - ②マッチ率…勝ち数÷負け数
 - ③ゲーム率…得ゲーム数÷失ゲーム数

(4) 個人戦

- ①トーナメント戦で行う。
- ②本部からの放送により進める場合と、タイムテーブルで進める場合がある。タイムテーブルがある場合は試合の5分前にはコートに入る。前の試合が遅れている場合は前の試合が終わり次第試合に入る。
- ③1試合目は割当校の審判、2試合目以降は敗者審判で行う。敗者は、記録用紙を本部に届けた後、試合を行ったコートの審判をする。
- ④決勝会場のみ、承認を受けたアドバイザーのアドバイスを1分間以内で受けることができる。アドバイザーについては申し込み名簿に申請されていること。
- ⑤複数の選手が、同じアドバイザーからアドバイスを受けることができるが、選手はコート陣地を離れることはできない。また、選手が1試合の中でアドバイスを受けることができるのは一人である。(途中でアドバイザーを交代することはできない)
- ⑥抗議権は選手のみ。
- ⑦アドバイザーを部活動指導員に依頼する場合は、団体戦申し込み名簿の下の欄に学校長の承認が必要。外部指導者に依頼する場合は、外部指導者承認証が別紙必要。(ホームページからダウンロード可)

(5) 応援について

- ①インプレー中の応援は禁止。インプレー外の応援の内容は拍手のみとし、アドバイスのような内容のものは禁止。
- ②団体戦では、座って応援すること。
- ③団体戦で、次に試合をする選手は立って準備をしてよいが、ボールを使っての準備は避ける。

(6) 休憩、タイムアウト、中断について

- ①休憩は、ゲーム間の1分以内。アドバイスを受けられる。(上記参照) タオルの使用は、6ポイントごとと、5ゲーム目に一方の選手の得点が先に5点に達したときのみ。
- ②タイムアウトは、適用しない。
- ③選手の事故などによる中断は最大10分を目安とし、審判は速やかに時間を測定し、審判長に申し出ること。

1.0 出場・参加制限、新型コロナウイルス感染症対策について

- (1) 生徒と関係者、観戦者の健康チェックシートは提出しない。ただし、当日の朝の健康観察を行い、体調不良でないことを各自で確認する。
- (2) 試合の応援、選手の声出し、タオルやチェンジエンドについて

- | |
|--|
| <ol style="list-style-type: none">(i) ギャラリーやフロアでの応援や声援は、選手・保護者ともに制限しない。ただし、会場の広さやなどの事情によっては、ギャラリーでの保護者の声援を控えていただく等の判断を行うこともある。(ii) 朝の練習は指定された台で行う。よって、団体戦・個人戦ともに試合前の練習(乱打)は、3本とする。(iii) 試合に入るまでの流れ<ol style="list-style-type: none">①トス(じゃんけん)で、サーブ、レシーブ、コート(エンド)の決定②必要であればラケットを見せ合う③対戦相手との練習(3本)④試合開始(iv) 選手のタオルは、台にかけてもよい。ラケットケースを床に置き、その上にタオルを置いてもよい。(v) 審判の際の手袋の着用は求めない。(vi) チェンジエンドは1セット毎と、5ゲーム目の一方の選手の得点が先に5点に達したときに行う。(vii) 選手の円陣は試合進行の妨げにならないタイミングで行うことができる。(viii) 団体戦の審判は2名で行う。個人戦は敗者審判制のため1名で行う。 |
|--|

(3) 入場・フロアの人数制限、応援の仕方について(生徒、保護者、アドバイザーなど)

- ・コロナ対策としての、保護者の入場制限は設けない。会場の応援場所の制限も設けないため、応援するためにギャラリーの移動も認めるが、観戦時の距離の確保や近距離に人がいる状態で大声で応援しないなど、感染対策と観戦マナーに気を付けてもらう。

※感染状態の悪化などにより、保護者の観戦についての対応が変わる可能性があります。その場合には、事前に各学校へ感染対策について連絡しますので、各学校から保護者への周知をお願いします。

(4) マスクの着用

- ・会場にいる生徒・保護者へのマスクの着用は求めない。各自の判断にゆだねる。

(5) 消毒について

- ・競技中に卓球台やボールの消毒は行わないが、選手は会場にある消毒液での消毒を推奨する。

(6) 当日の欠席について

- ・個人戦は棄権となる。当日、朝に本部に申し出ること。
- ・団体戦では、選手自身の体調不良や感染拡大防止のために欠席により、6名を下回ってしまった場合は朝、本部に申し出ること。

1.1 申し込みについて

(1) 各予選会について

- ・各予選会の申し込みについては、各地区の代表者会で示された期日で①データでの送付と②職員をついた原本の2つの申込みを行う。
- ・申し込みデータは、長野県南信卓球 HP (<http://ik1-438-51234.vs.sakura.ne.jp/wordpress/>) より形式をダウンロードして文書を作成する。

(2) 決勝会場について

- ・各予選会の競技委員長が一括して申し込む。(各学校で申し込む必要はありません。)
- ・各予選会から決勝会場において、団体戦の登録選手変更や個人戦のアドバイザーを変更する場合は、長野県南信卓球 HP (<http://ik1-438-51234.vs.sakura.ne.jp/wordpress/>) より形式をダウンロードして文書を作成し、下記のメールアドレスヘデータファイルで送る。職印をついた原本は、当日の朝に本部へ必ず提出する。

団体戦の登録選手変更・個人戦アドバイザー変更の送信先：

usamikazuya2012@yahoo.co.jp

【問い合わせ】〒395-0061 長野県飯田市正永町1丁目 1215 番地

TEL.0265-22-0143

飯田市立飯田西中学校 宇佐見和也

- ・データファイル申し込みの後、必ず確認の返信メールを出します。3日経過しても返信が来ない場合は飯田西中学校：宇佐見までお問い合わせください。

(3) 決勝会場の実施要項（組合せ含む）の配布について

- ・決勝会場の実施要項（組み合わせ）については、上記のブログに掲載する。必要な箇所についてはあらかじめ印刷して、生徒に配布する。事前の郵送配布や当日配布は行わない。

1.2 組み合わせ

- ・団体戦、個人戦の試合方式や組合せは、出場校数が確定した後、各地区専門委員会・顧問者会の順で決定していく。
- ・各予選会場では、各地区専門委員会及び顧問者会で承認された独自の特別規則で運営されることもある。

(1) 予選会 (諏訪)

● 10月7日 (土) 団体戦 (スワンドーム)

練習台割り振り

役員会場	7:30~
開場・受付	8:00
朝練習	8:25~8:40
受付・監督会議	8:25~8:40
開始式	8:45~
① 大会長、救護の先生紹介	
② 審判長指示 (棄権連絡含む)	
③ 会場使用上の注意	
④ 諸連絡	
競技開始	9:00頃~
終了予定	16:30 (片づけ含む)

台	学校名	台	学校名	台	学校名
1	茅野東部	8	諏訪西	15	諏訪清陵
2	茅野東部	9	諏訪西	16	岡谷北部
3	諏訪	10	富士見	17	岡谷北部
4	諏訪	11	富士見	18	岡谷北部
5	上諏訪	12	富士見	19	岡谷西部
6	上諏訪	13	諏訪清陵	20	岡谷西部
7	諏訪西	14	諏訪清陵	21	岡谷西部

<会場図>



<予選会 (諏訪) における注意事項>

【 団体戦 】

- ※ 予選会 (諏訪) では、団体登録メンバー以外の数名の選手は、審判としてフロアに降りることができません。
- ※ 団体戦は、試合が終了しても、応援のため、ギャラリーにて観戦が可能です。全行程終了後、片付け等にご協力お願いいたします。
- ※ 男女ともに午前中は勝敗が決定しても5番まで行う。午後の部は勝敗が決定しだい終了する。

【 個人戦 】

- ※ 個人戦の進行は、男子1回戦 → 女子1回戦 → 男子2回戦 → … の順で行う。
- ※ 前の試合が終了した空き台へ試合番号順で行います。そのため、選手待機所へ集合するようコールを行いますので、放送をよく聞くようにしてください。
- ※ 男子個人戦の南信大会決勝会場出場者は20名となります。そのため、3回戦敗者での決定戦を行います。当該校は審判へご協力お願いいたします。

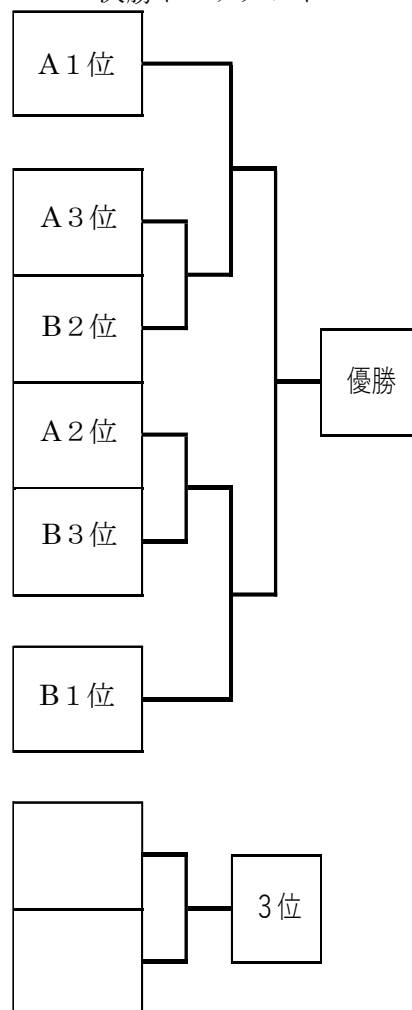
▼予選会（諏訪）・男子団体戦

予選リーグの後、各リーグ上位3位による決勝トーナメント

Aリーグ	茅野 東部	岡谷 北部	諏訪西	諏訪 清陵	勝敗	順位
1 茅野東部					—	
2 岡谷北部					—	
3 諏訪西					—	
4 諏訪清陵					—	

Bリーグ	諏訪	上諏訪	岡谷 西部	富士見	勝敗	順位
1 諏訪					—	
2 上諏訪					—	
3 岡谷西部					—	
4 富士見					—	

決勝トーナメント



	1～3コート	4～6コート	7～9コート	10～12コート
1 試合目 9:00～9:50	A1-A4	A2-A3	B1-B4	B2-B3
2 試合目 10:00～10:50	A1-A3	A2-A4	B1-B3	B2-B4
3 試合目 11:00～11:50	A1-A2	A3-A4	B1-B2	B3-B4
昼休憩 11:50～12:30				
4 試合目 12:30～13:20	A3位-B2位※1		A2位-B3位※2	
5 試合目 13:30～14:20	A1位-※1勝者		B1位-※2勝者	
6 試合目 14:30～15:20	決勝		3決	

勝ち点……勝：2点，負：1点，棄権：0点
 マッチ率……勝ち数÷負け数
 ゲーム率……得ゲーム数÷失ゲーム数
 全試合の得失点率……全得点÷全失点

▼予選会（諏訪）・女子団体戦

	富士見	茅野 東部	岡谷 北部	諏訪西	岡谷 西部	諏訪 清陵	諏訪	勝敗	順位
1 富士見								—	
2 茅野東部								—	
3 岡谷北部								—	
4 諏訪西								—	
5 岡谷西部								—	
6 諏訪清陵※								—	
7 諏訪※								—	

	13～15コート	16～18コート	19～21コート	待機
1 試合目 9:00～9:50	1-5	3-7	4-6	2
2 試合目 10:00～10:50	2-3	6-7	4-5	1
3 試合目 11:00～11:50	1-6	2-7	3-4	5
昼休憩 11:50～12:30				
	4～6コート	10～12コート		
4 試合目 12:30～13:20	1-4	2-5		3
5 試合目 13:30～14:20	1-3	2-4		5
6 試合目 14:30～15:20	1-2	3-5		4

勝ち点……勝：2点，負：1点，棄権：0点
 マッチ率……勝ち数÷負け数
 ゲーム率……得ゲーム数÷失ゲーム数
 全試合の得失点率……全得点÷全失点

● 10月8日(日) 個人戦 (茅野市総合体育館)

練習台割り振り

役員会場	7:30~
開場・受付	8:00
朝練習	8:25~8:40
受付・監督会議	8:25~8:40
開始式	8:45~
① 大会長、救護の先生紹介	
② 審判長指示 (棄権連絡含む)	
③ 会場使用上の注意	
④ 諸連絡	
競技開始	9:00頃~
終了予定	15:00 (片づけ含む)

台	学校名	台	学校名	台	学校名
1	茅野東部	10	諏訪西	19	岡谷北部
2	茅野東部	11	諏訪西	20	岡谷西部
3	茅野東部	12	諏訪西	21	岡谷西部
4	諏訪	13	諏訪西	22	岡谷西部
5	諏訪	14	上諏訪	23	諏訪清陵
6	諏訪	15	上諏訪	24	諏訪清陵
7	富士見	16	上諏訪	25	諏訪清陵
8	富士見	17	岡谷北部	26	原
9	富士見	18	岡谷北部	27	岡谷東部 岡谷南部

<会場図>

		諏訪清陵	茅野東部	原	富士見					
岡谷西部	本部	19	20	21	22	23	24	25	26	27
		10	11	12	13	14	15	16	17	18
		1	2	3	4	5	6	7	8	9
		上諏訪	諏訪西	諏訪	岡谷南部 岡谷東部					

個人戦の初戦、審判割り当て校(審判は基本的に男子2回戦,女子2回戦の選手が行う)

男子個人 1回戦 1-1~1-27まで

台番号	試合番号	審判	台番号	試合番号	審判	台番号	試合番号	審判
1	1-1	諏訪西	10	1-10	茅野東部	19	1-20	岡谷北部
2	1-2	諏訪西	11	1-11	岡谷西部	20	1-21	富士見
3	1-3	諏訪西	12	1-12	岡谷西部	21	1-22	富士見
4	1-4	諏訪西	13	1-13	岡谷西部	22	1-23	富士見
5	1-5	諏訪西	14	1-14	岡谷西部	23	1-24	諏訪清陵
6	1-6	茅野東部	15	1-16	岡谷西部	24	1-25	諏訪清陵
7	1-7	茅野東部	16	1-17	岡谷北部	25	1-26	諏訪清陵
8	1-8	茅野東部	17	1-18	岡谷北部	26	1-27	諏訪
9	1-9	茅野東部	18	1-19	岡谷北部	27	1-28	諏訪

▼予選会（諏訪）・男子個人戦

R5 長野県中学校新人大会 南信地区大会 予選会（諏訪）
令和5年10月8日
茅野市総合体育館

男子個人

1 伊東 快 (茅野東部中)	2-1	山田 凜央 (諏訪中)	55
2 上島 一起 (諏訪西中)	1-1	唐澤 龍斗 (岡谷西部中)	56
3 佐藤 文晴 (富士見中)	3-1	高橋 和真 (茅野東部中)	57
4 井之上勝真 (諏訪清陵)	1-2	鈴木 寧 (諏訪清陵)	58
5 千代 幸輝 (岡谷西部中)	2-2	酒井 瑞歩 (諏訪西中)	59
6 山田 真澄 (諏訪中)	1-3	飯田 昇吾 (富士見中)	60
7 藤原 慧斗 (上諏訪中)	4-1	浅野 由樹 (岡谷北部中)	61
8 田中 凌雅 (上諏訪中)	2-3	石垣 大洋 (富士見中)	62
9 佐々木 樹 (岡谷北部中)	1-4	柳原 陽斗 (茅野東部中)	63
10 青木恵太郎 (諏訪西中)	3-2	窪田 晴 (上諏訪中)	64
11 堤 海斗 (茅野東部中)	1-5	小口 泰三 (諏訪清陵)	65
12 里吉 宝士 (富士見中)	2-4	河野 陽翔 (原中)	66
13 宮坂健太郎 (諏訪清陵)	5-1	両角 拓真 (諏訪西中)	67
14 大平 颯哉 (岡谷西部中)	2-5	東垣外 渉平 (上諏訪中)	68
15 宮坂 朋樹 (諏訪中)	1-6	福田 悠人 (茅野東部中)	69
16 林 諒弥 (岡谷北部中)	3-3	塩瀬 椋太 (諏訪清陵)	70
17 平澤 歩 (茅野東部中)	1-7	高林 慶汰 (岡谷北部中)	71
18 松村 篤明 (諏訪西中)	2-6	武隈 星斗 (諏訪中)	72
19 五味 凌太郎 (富士見中)	1-8	埴原 新太郎 (茅野東部中)	73
20 藤森 悠理 (諏訪清陵)	4-2	北澤 惟斗 (諏訪西中)	74
21 伊藤 琉斗 (諏訪西中)	1-9	武居 悠惺 (岡谷北部中)	75
22 三村 知輝 (岡谷西部中)	2-7	有賀 洸惺 (富士見中)	76
23 吉田 廉 (岡谷北部中)	1-10	小杉 彪斗 (茅野東部中)	77
24 平出 幸也 (茅野東部中)	3-4	新井 うみ (諏訪西中)	78
25 松下 祥太 (上諏訪中)	1-11	高水 間海斗 (上諏訪中)	79
26 大目 空 (諏訪西中)	2-8	伊藤 陽輝 (諏訪西中)	80
27 中石 夕貴 (富士見中)	6-1	山崎 連芽 (岡谷西部中)	81
28 岡部 智貴 (上諏訪中)	2-9	小林 洋伸 (富士見中)	82
29 西村 幸輝 (岡谷西部中)	1-12	飯田 琥汰郎 (諏訪中)	83
30 五味 雄星 (富士見中)	3-5	鳥原 虎流 (諏訪西中)	84
31 花岡 優弥 (岡谷北部中)	1-13	湯澤 琉央 (諏訪西中)	85
32 朝倉 悠斗 (茅野東部中)	2-10	松崎 晴斗 (茅野東部中)	86
33 上田 翠 (諏訪清陵)	1-14	宮坂 遙人 (諏訪清陵)	87
34 藤森 星波 (諏訪西中)	4-3	櫻井 湊一郎 (上諏訪中)	88
35 小林 春輝 (富士見中)	1-15	花岡 吏久 (茅野東部中)	89
36 b y e	2-11	堀内 拓斗 (原中)	90
37 伊佐治 珀利 (諏訪中)	1-16	名取 秀磨 (富士見中)	91
38 佐藤 柚生 (茅野東部中)	3-6	笠原 涼雅 (諏訪西中)	92
39 伊藤 大晟 (岡谷西部中)	1-17	三村 駿太郎 (岡谷西部中)	93
40 宮澤 翔也 (茅野東部中)	2-12	山田 航咲 (諏訪清陵)	94
41 金子 夢弥 (諏訪西中)	5-2	宮澤 凌喜 (岡谷北部中)	95
42 馬場 寿喜 (富士見中)	2-13	溝口 太一 (上諏訪中)	96
43 両角 彰真 (茅野東部中)	1-18	林 冬雅 (岡谷西部中)	97
44 岸本 恭太 (原中)	3-7	山田 真奈斗 (諏訪清陵)	98
45 金子 拓篤 (諏訪西中)	1-19	中島 奏音 (茅野東部中)	99
46 伊藤 元輝 (諏訪清陵)	2-14	浅野 俊樹 (岡谷北部中)	100
47 五味 虎太郎 (上諏訪中)	4-4	小川 明伎斗 (諏訪西中)	101
48 田尻 蒼空 (岡谷西部中)	1-20	鮎井 悠希 (岡谷西部中)	102
49 酒井 駿 (諏訪中)	2-15	増澤 陽希 (岡谷北部中)	103
50 名取 慎ノ介 (上諏訪中)	1-21	鬼塚 湊 (富士見中)	104
51 朝比奈 洋輝 (諏訪西中)	3-8	立木 大翔 (茅野東部中)	105
52 大塚 理市 (諏訪清陵)	1-22	吉越 颯 (諏訪西中)	106
53 朝倉 郷詠 (茅野東部中)	2-16	渡邊 陽斗 (上諏訪中)	107
54 今井 瑠 (岡谷北部中)		田中 雄心 (岡谷東部中)	108

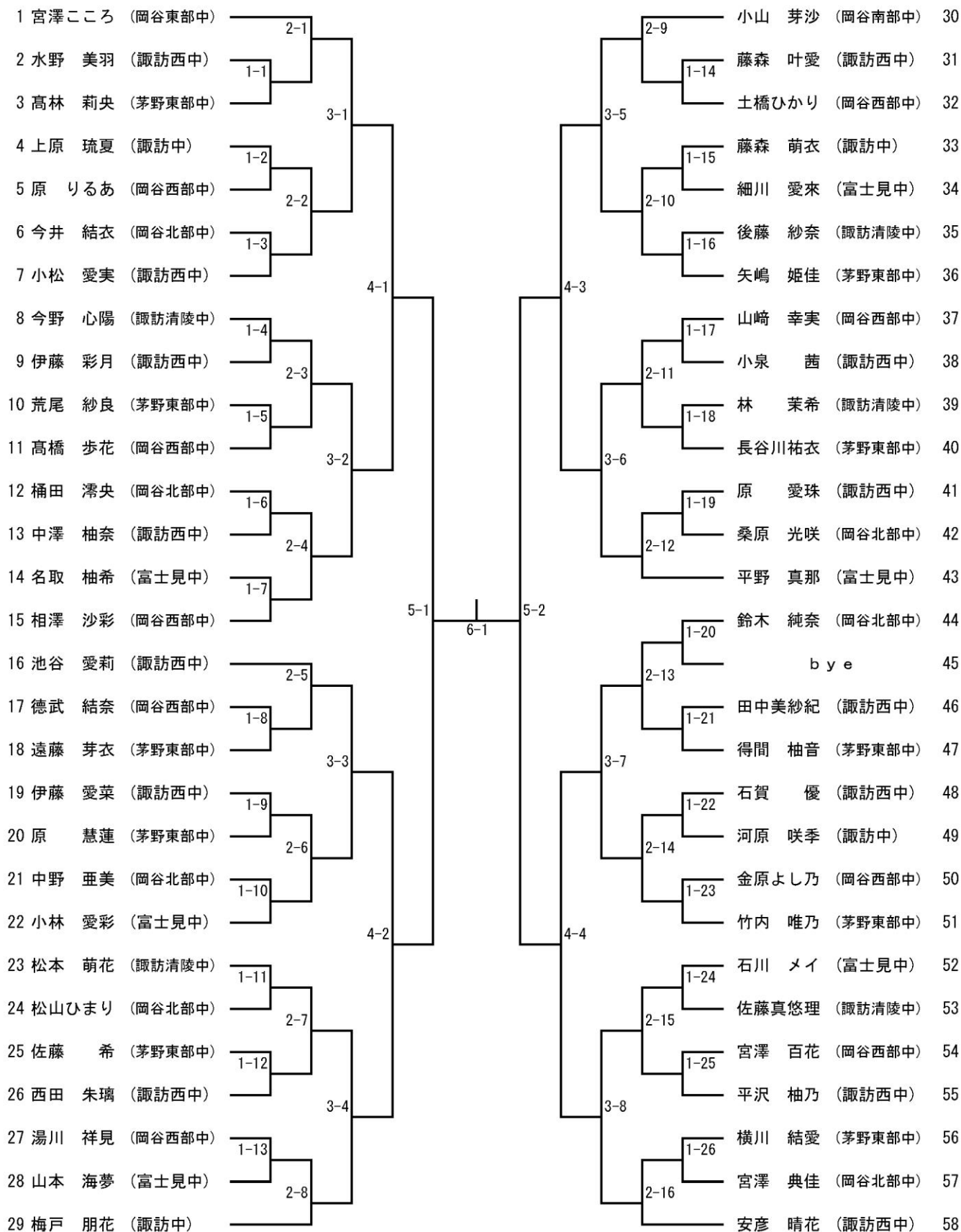
▼予選会（諏訪）・女子個人戦

R5長野県中学校新人大会南信地区大会予選会（諏訪）

R5年10月8日

茅野市総合体育館

女子個人



(2) 予選会 (上伊那)

日 程

< 10月7日 (土) 女子団体・個人戦 >

- (1) 開場 7:00 (駐車場係6:30)
- (2) 会場準備 7:00~8:00
- (3) 朝の練習・監督会議 8:00~8:15
- (4) 開始式 8:15~8:30
 - ① 開式通告 (稲垣 遼)
 - ② 大会長挨拶 (南箕輪中学校長:桐山清一) *救護員の紹介含む
 - ③ 審判長指示 (審判長:伊東悦子)
 - ④ 競技上の注意 (徳武育)
 - ⑤ 会場使用上の注意 (牧野 徹)
 - ⑥ 閉式通告 (稲垣 遼)
- (5) 女子団体戦 8:45~11:15
- (6) 休憩 11:15~12:00
 - ① 女子個人戦受付 11:00~11:15
 - ② 女子個人戦参加生徒への説明 11:15~11:25
 - ③ 女子自由練習 11:45~12:00
- (8) 女子個人戦 12:15~
- (9) 成績発表 (審判長:伊東悦子)

※個人戦から参加する生徒、学校は、個人戦受付の時間内に来ようお願いします。

※昼食の時間は設けませんので、休憩の時間や試合の間などに適宜取るようお願いします。

※朝の練習、昼の自由練習は、割り振られた台を使って練習するようにしてください。

< 10月8日 (日) 男子団体・個人戦 >

- (1) 開場 7:00 (駐車場係6:30)
- (2) 会場準備 7:00~7:30
- (3) 朝の練習・監督会議 7:30~7:45
- (4) 開始式 7:45~8:00
 - ① 開式通告 (稲垣 遼)
 - ② 大会長挨拶 (南箕輪中学校長:桐山清一) *救護員の紹介含む
 - ③ 審判長指示 (審判長:伊東悦子)
 - ④ 競技上の注意 (徳武育)
 - ⑤ 会場使用上の注意 (牧野 徹)
 - ⑥ 閉式通告 (稲垣 遼)
- (5) 男子団体戦 8:15~10:45
- (6) 休憩 10:45~11:30
 - ① 男子自由練習 11:15~11:30
- (7) 男子個人戦 11:45~
- (8) 成績発表 (審判長:伊東悦子)
- (9) 片付け 終了次第

※昼食の時間は設けませんので、休憩の時間や試合の間などに適宜取るようお願いします。

※朝の練習、昼の自由練習は、割り振られた台を使って練習するようにしてください。

▼予選会（上伊那）・男子団体戦

	箕輪	南箕輪	赤穂	辰野	勝点	マッチ率	ゲーム率	順位
箕輪	—	—	—	—				位
南箕輪	—	—	—	—				位
赤穂	—	—	—	—				位
辰野	—	—	—	—				位

*左側のチームが、本部に向かって右側に座って下さい。*コート移動含めて1試合50分。

	開始時刻	8～10コート	12～14コート
1	8:15	箕輪－辰野	南箕輪－赤穂
2	9:05	箕輪－赤穂	南箕輪－辰野
3	9:55	箕輪－南箕輪	赤穂－辰野

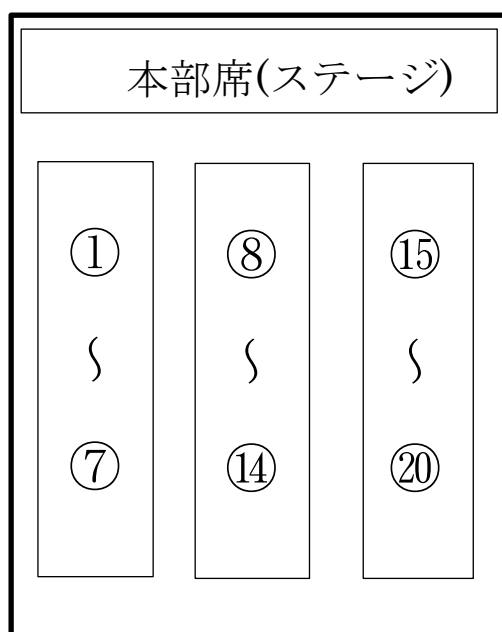
▼予選会（上伊那）・女子団体戦

	箕輪	中川	南箕輪	東部	勝点	マッチ率	ゲーム率	順位
箕輪	—	—	—	—				位
中川	—	—	—	—				位
南箕輪	—	—	—	—				位
東部	—	—	—	—				位

*左側のチームが、本部に向かって右側に座って下さい。*コート移動含めて1試合50分。

	開始時刻	8～10コート	12～14コート
1	8:45	箕輪－東部	中川－南箕輪
2	9:35	箕輪－南箕輪	中川－東部
3	10:25	箕輪－中川	南箕輪－東部

●会場図(サンビレッジ体育館フロア)



●朝の練習、自由練習台割り振り

<女子>

コート	学校	コート	学校	コート	学校
1	箕輪	8	中川	1 5	東部
2	箕輪	9	中川	1 6	東部
3	箕輪	1 0	中川	1 7	東部
4	箕輪	1 1	中川	1 8	南箕輪
5	箕輪	1 2	中川	1 9	南箕輪
6	箕輪	1 3	赤穂	2 0	南箕輪
7	箕輪	1 4	辰野		

<男子>

コート	学校	コート	学校	コート	学校
1	箕輪	8	辰野	1 5	赤穂
2	箕輪	9	辰野	1 6	赤穂
3	箕輪	1 0	辰野	1 7	赤穂
4	箕輪	1 1	辰野	1 8	赤穂
5	南箕輪	1 2	南箕輪	1 9	東部・中川
6	南箕輪	1 3	南箕輪	2 0	東部・中川
7	南箕輪	1 4	南箕輪		

●個人戦で最初に入る選手と審判割り振り

<女子>

コート	試合番号	審判	コート	試合番号	審判
1	1-1	飯沼実乃里(辰野)	11	2-6	松本葵(南箕輪)
2	1-4	松井絢愛(箕輪)	12	2-7	松下奈桜(中川)
3	1-6	梅田志織(南箕輪)	13	2-8	羽場結菜(伊那東部)
4	1-7	原乙響(箕輪)	14	2-10	内田鈴(中川)
5	1-9	中塚琴音(中川)	15	2-11	上島莉緒(辰野)
6	1-12	下村湖春(箕輪)	16	2-12	中山里歩(箕輪)
7	2-2	高田真衣(南箕輪)	17	2-13	眞鍋あゆみ(箕輪)
8	2-3	逢沢優李(箕輪)	18	2-14	原ことの(南箕輪)
9	2-4	富永珠衣(中川)	19	2-15	一ノ瀬奈保(箕輪)
10	2-5	花岡彩葵(箕輪)	20	2-18	宮下優希(中川)

<男子>

コート	試合番号	審判	コート	試合番号	審判
1	1-1	宮本匠(箕輪)	11	2-2	唐木優斗(南箕輪)
2	1-2	竹松奏太(南箕輪)	12	2-3	熊澤広(赤穂)
3	1-3	沖田稜介(箕輪)	13	2-4	赤羽和太(箕輪)
4	1-4	矢野朗大(辰野)	14	2-6	紫芝良(赤穂)
5	1-5	北原尚人(箕輪)	15	2-7	牛越裕雅(南箕輪)
6	1-6	唐澤拓磨(箕輪)	16	2-10	杉木陽(辰野)
7	1-7	赤坂徠希(辰野)	17	2-11	岩波詩遠(箕輪)
8	1-8	平出朔也(箕輪)	18	2-12	春日尊(伊那東部)
9	1-9	岩本紳吾(辰野)	19	2-13	福沢絢太(中川)
10	1-10	平岩叶利野(南箕輪)	20	2-14	松井凌大(赤穂)

▼予選会（上伊那）・男子個人戦

令和5年度長野県中学校新人体育大会南信大会上伊那会場
令和5年10月8日
サンビレッジ体育館

男子の部

1 宮本 匠 (箕輪中)		唐澤 拓磨 (箕輪中)	38
2 唐澤 陸貴 (南箕輪中)		水川 陽葉 (辰野中)	39
3 宮原 悠史 (赤穂中)		木内 啓介 (南箕輪中)	40
4 中谷 颯徠 (辰野中)		唐澤 虎亜 (南箕輪中)	41
5 水谷 光佑 (伊那東部中)		安田 理登 (赤穂中)	42
6 林 結斗 (箕輪中)		有賀 超輝 (辰野中)	43
7 藤満 智大 (赤穂中)		三澤 晴 (伊那東部中)	44
8 田畑 真歩 (辰野中)		太田 温丈 (南箕輪中)	45
9 小坂橋世補 (南箕輪中)		松下 武瑠 (赤穂中)	46
10 竹松 奏太 (南箕輪中)		春日 康辰 (伊那東部中)	47
11 大野 智仁 (赤穂中)		北澤 実紘 (辰野中)	48
12 伊東 蓮 (伊那東部中)		湯浅 蒼空 (南箕輪中)	49
13 田島 旬 (南箕輪中)		松尾 春輝 (箕輪中)	50
14 木本 一樹 (辰野中)		唐澤 凜太 (箕輪中)	51
15 巾下 璃人 (赤穂中)		佐野 絢斗 (赤穂中)	52
16 赤羽 勇人 (辰野中)		細谷 光 (赤穂中)	53
17 林 武琉 (辰野中)		石原 義斗 (南箕輪中)	54
18 林 奏太 (南箕輪中)		赤坂 徠希 (辰野中)	55
19 沖田 稜介 (箕輪中)		平出 朔也 (箕輪中)	56
20 矢野 朗大 (辰野中)		有賀 晟太 (南箕輪中)	57
21 小平 志登 (箕輪中)		坂本 心太 (辰野中)	58
22 諸戸 拓真 (赤穂中)		松井 凌大 (赤穂中)	59
23 中篠 颯太 (赤穂中)		福沢 絢太 (中川中)	60
24 千野 優空 (南箕輪中)		春日 尊 (伊那東部中)	61
25 川岸 隆気 (南箕輪中)		岩波 詩遠 (箕輪中)	62
26 岩崎 凌和 (辰野中)		水見 駿太 (赤穂中)	63
27 林 瑞樹 (箕輪中)		竹村 連空 (南箕輪中)	64
28 北原 幸明 (赤穂中)		岩本 紳吾 (辰野中)	65
29 井原 大理 (南箕輪中)		杉木 陽 (辰野中)	66
30 栗原 駿 (箕輪中)		牛越 裕雅 (南箕輪中)	67
31 赤羽 夏向 (辰野中)		紫芝 良 (赤穂中)	68
32 富澤健太郎 (赤穂中)		赤羽 和太 (箕輪中)	69
33 宮坂 信吾 (辰野中)		熊澤 広 (赤穂中)	70
34 後藤 諒 (赤穂中)		唐木 優斗 (南箕輪中)	71
35 小松 颯汰 (伊那東部中)		唐澤 圭真 (箕輪中)	72
36 青木 琉海 (南箕輪中)		竹入 千晴 (辰野中)	73
37 北原 尚人 (箕輪中)	平岩 叶利野 (南箕輪中)	74	

(3) 予選会 (下伊那)

日程 令和5年10月7日(土)、8日(日) 会場: 高森町民体育館

1日目 団体戦 役員・生徒集合 7:15 開館・練習 8:00
 監督アドバイザー会議 8:15 全体会 8:40
 競技開始 9:00 団体戦終了 14:50
 終了式なし 片付け終了次第解散

2日目 個人戦 役員・生徒集合 7:30 開館・練習 8:00
 監督アドバイザー会議 8:15 全体会 8:40
 競技開始 9:00 個人戦終了 15:00
 終了式なし 片付け終了次第解散

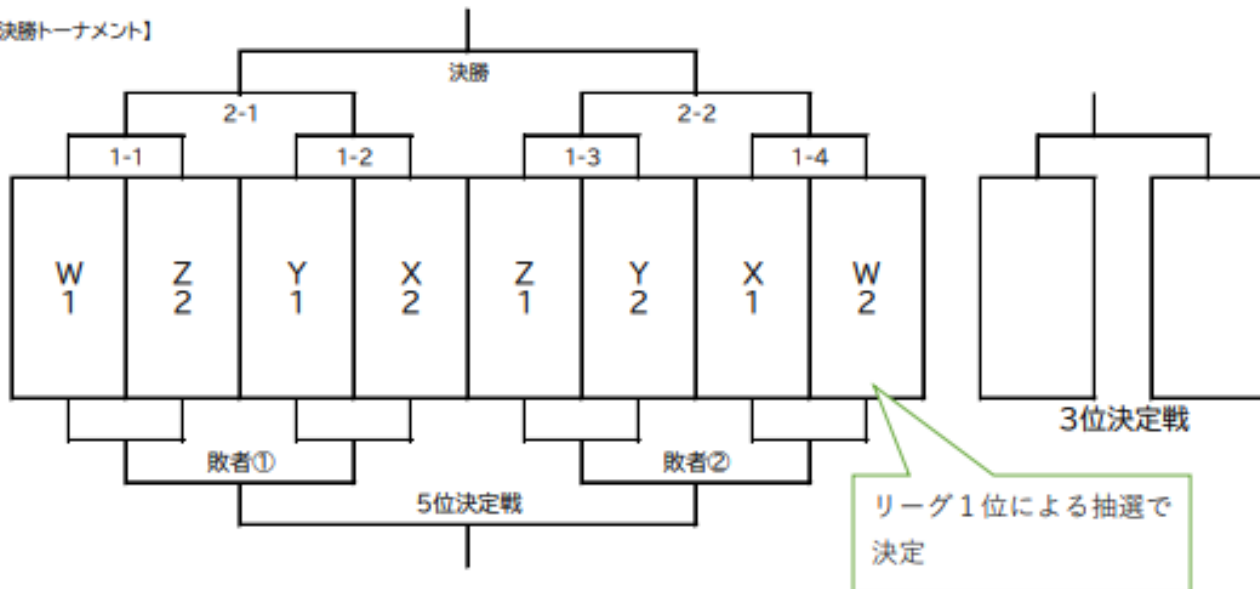
▼予選会 (下伊那) ・男子団体戦

男子組み合わせ

【予選リーグ】

Aリーグ	高陵	緑ヶ丘	阿智	勝敗	順位
高陵					
緑ヶ丘					
阿智					
Bリーグ	高森	松川	喬木	勝敗	順位
高森					
松川					
喬木					
Cリーグ	鼎	下條	飯田西	勝敗	順位
鼎					
下條					
飯田西					
Dリーグ	旭ヶ丘	豊丘	阿南第一	勝敗	順位
旭ヶ丘					
豊丘					
阿南第一					

【決勝トーナメント】



▼予選会（下伊那）・女子団体戦

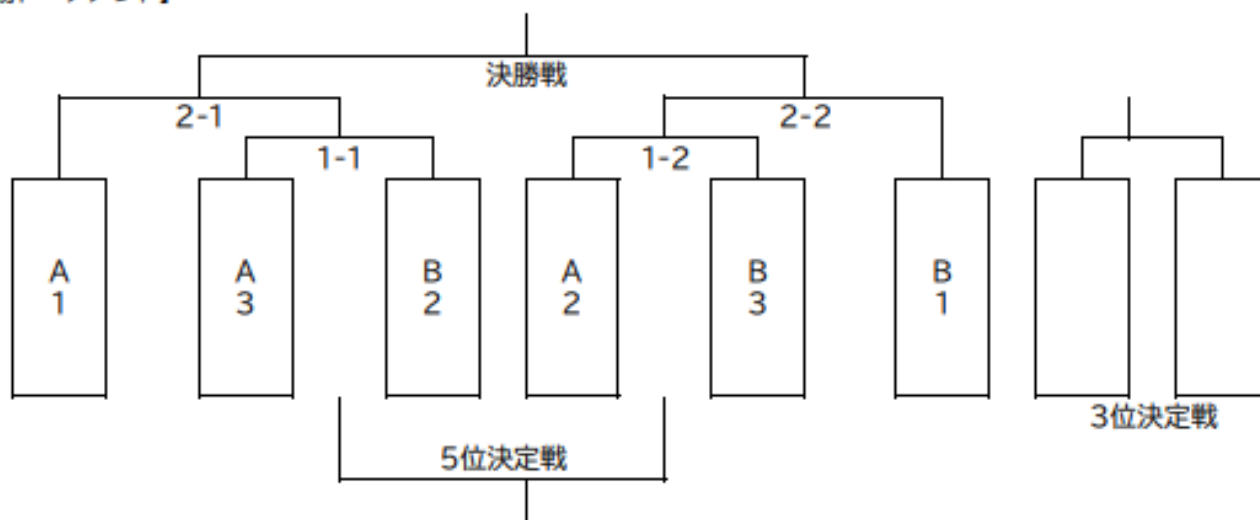
女子団体戦組み合わせ

【予選リーグ】

Aリーグ	高陵	豊丘	阿智	旭ヶ丘	下條	勝敗	順位
高陵							
豊丘							
阿智							
旭ヶ丘							
下條							

Bリーグ	鼎	高森	喬木	緑ヶ丘	飯田西	勝敗	順位
鼎							
高森							
喬木							
緑ヶ丘							
飯田西							

【決勝トーナメント】



団体戦タイムテーブル

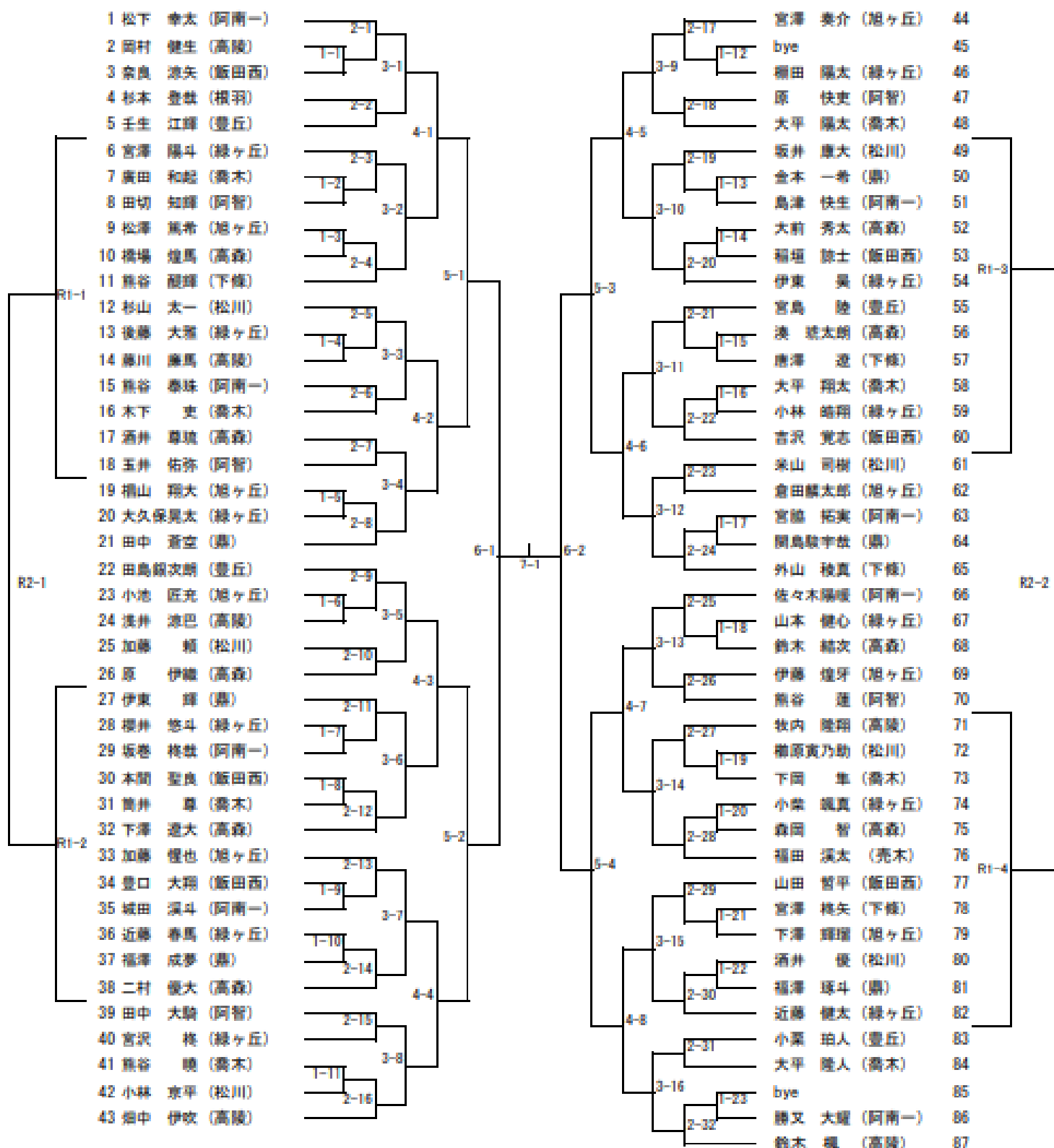
		団体戦											
時間 コート	8:00~ 9:00	9:00~ 12:00					換気 ~12:20	12:20~ 13:00	13:10~ 13:50	14:00~ 14:40	14:50~		
台 番 号	1	男子予選リーグ	緑ヶ丘	高陵	高陵	男子1-1	昼食	男子 2-1	男子3位 決定戦	女子 3決	片付け次第流れ解散（遠方の学校はすぐ帰宅してください）		
	2		vs	vs	vs								
	3		阿智	緑ヶ丘	阿智								
	4		松川	高森	高森	男子1-2							
	5		vs	vs	vs								
	6		喬木	松川	喬木								
	7		下條	巖	巖	男子1-3							
	8		vs	vs	vs								
	9		飯田西	下條	飯田西								
	10		豊丘	旭ヶ丘	旭ヶ丘	男子1-4							
	11		vs	vs	vs								
	12		阿南第一	豊丘	阿南第一								
	13	高陵	高陵	旭ヶ丘	旭ヶ丘	高陵	女子予選リーグ	女子 1-1	女子 3決				
	14	vs	vs	vs	vs	vs							
	15	豊丘	下條	下條	豊丘	旭ヶ丘							
	16	旭ヶ丘	豊丘	高陵	阿智	豊丘							
	17	vs	vs	vs	vs	vs							
	18	阿智	阿智	阿智	下條	下條							
	19	巖	巖	緑ヶ丘	緑ヶ丘	巖				女子 2-1			
	20	vs	vs	vs	vs	vs							
	21	高森	飯田西	飯田西	高森	緑ヶ丘							
	22	緑ヶ丘	高森	巖	喬木	高森				女子 1-2		女子 2-2	
	23	vs	vs	vs	vs	vs							
	24	喬木	喬木	喬木	飯田西	飯田西							

- 団体戦1試合50分。すべて3点先取。
- 勝敗がついたところで試合を終了し、コートを空ける。
- 試合直前の乱打は3本までとする。
- ベンチは名前が上(左)の学校は本部側。下(右)の学校は入り口側。
- 試合が終了したら、勝ったチームの監督は本部へ報告を行う。
- タイムテーブルの時間は目安になります。試合の進行によって前後します。
お迎えの時間に影響をする場合、昼食の時間に顧問の先生方と打ち合わせをさせていただきます。
- フロアでの水分補給は、十分注意して行う。床を濡らさない。

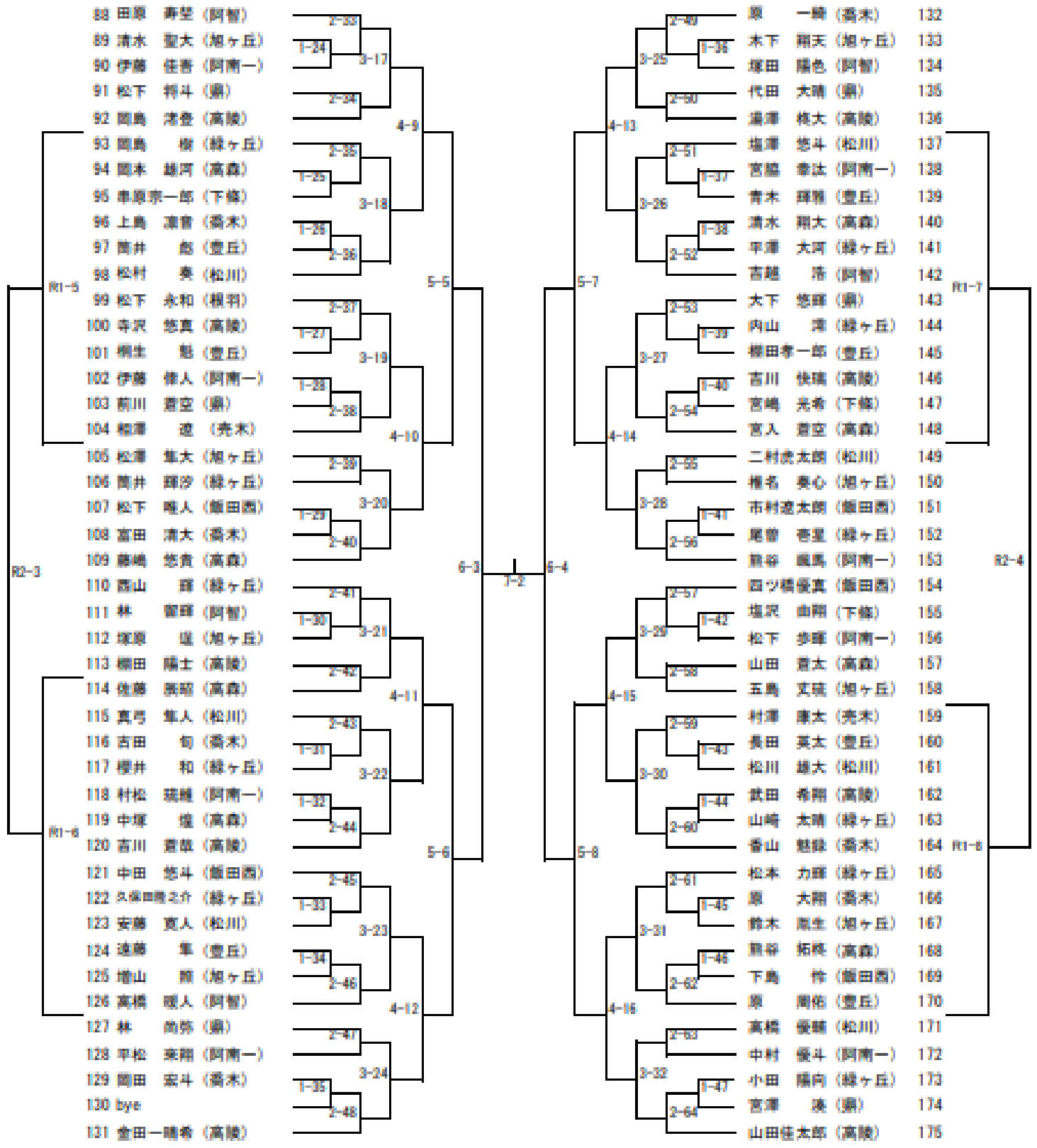
▼予選会（下伊那）・男子個人戦

令和5年度 長野県中学校新人体育大会南信大会予選会（下伊那）
 令和5年10月8日
 高森町民体育館

男子個人戦 (1)



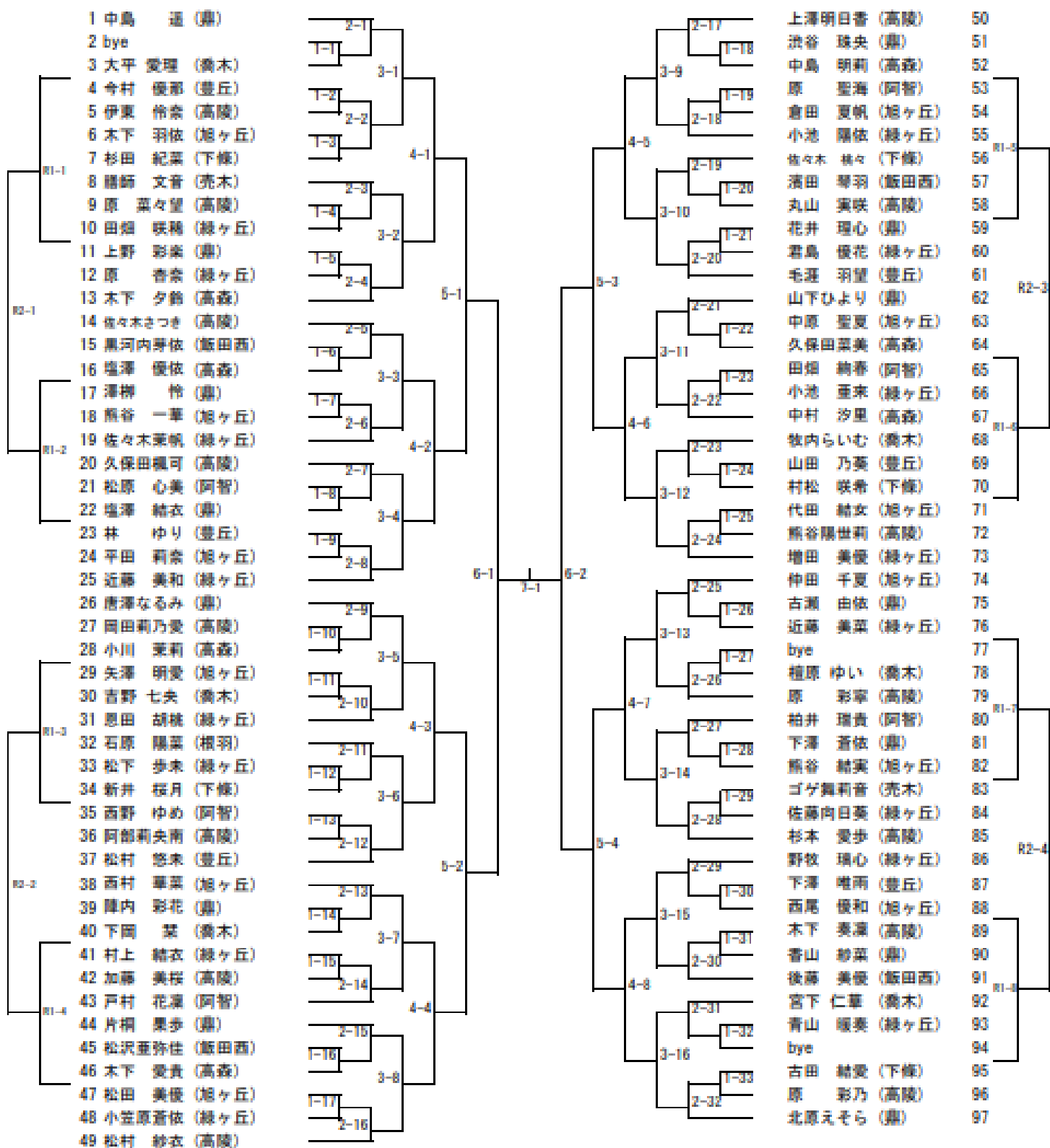
男子個人戦 (2)



▼予選会（下伊那）・女子個人戦

令和5年度 長野県中学校新人体育大会南信大会予選会（下伊那）
 令和5年10月8日
 豊丘村民体育館

女子個人戦



個人戦タイムテーブル

		個人戦									
時間 コート	8:00~ 9:00	9:00~ 10:10	10:20~ 12:00	12:00~ 12:45	12:45~13:05	13:05~ 13:30	13:30~ 14:00	14:00~ 14:30	14:30~ 15:00	15:10~	
台 番 号	1	準備・練習・全体会	1回戦 男子1-1 ~1-47 女子1-1 ~1-33	2回戦 男子2-1 ~2-64 女子2-1 ~2-32	3回戦 男子3-1 ~3-32 女子3-1 ~3-16	男子4-1~ 4-16 女子5-1~ 5-4	男子5-1				片付け次第流れ解散（遠方の学校はすぐ帰宅してください）
	2						男子5-2	男子6-1			
	3						男子5-3				
	4						男子5-4	男子6-2	男子7-1	男子決勝	
	5						男子5-5				
	6						男子5-6	男子6-3	男子7-2	男子3決	
	7						男子5-7				
	8						男子5-8	男子6-4			
	9										
	10						女子6-1	女子3決			
	11										
	12						女子6-2	女子決勝			
	13										
	14										
	15										
	16										
	17										
	18										
	19										
	20										
	21										
	22										
	23										
	24										
						敗者復活戦					

- 全試合5ゲームマッチ
- 試合直前の乱打は3本までとする。
- 試合が終了したら、負けた選手は本部へカゴと対戦表をもって報告を行う。
- フロアでの水分補給は、十分注意して行う。床を濡らさない。
- 昼食の時間は確保されていないため、試合のない時間で各自食事をとる。

長野県中学校新人体育大会南信地区大会下伊那会場図

ス テ ー ジ									
本 部 席									
高陵									鼎
松川	1	2	3	4	5	6	7	8	阿南
旭ヶ丘									阿智
飯田西									緑ヶ丘
高森	16	15	14	13	12	11	10	9	豊丘
下條									喬木
売木	17	18	19	20	21	22	23	24	根羽

※座席の割り振りは、校名札を貼っておくのでそれを目安とする。

<練習台・個人戦最初の審判割り当て>

1	松川	7	高陵	13	緑ヶ丘	19	下條
2	高森	8	飯田西	14	緑ヶ丘	20	阿智
3	高森	9	鼎	15	緑ヶ丘	21	阿智
4	豊丘	10	鼎	16	旭ヶ丘	22	阿南第一
5	豊丘	11	喬木	17	旭ヶ丘	23	阿南第一
6	高陵	12	喬木	18	旭ヶ丘	24	根羽・売木

(4) 決勝会場

10月28日(土)【団体戦】 ※男女合同

(会場係による準備7:30~)

開場	8:00
練習開始	8:10
監督・アドバイザー会議	8:15
開始式	8:40
競技開始	9:00
片付け・閉会式(表彰)	15:15~(予定)

10月29日(日)【個人戦】 ※男女合同

(会場係による準備7:30~)

開場	8:00
練習開始	8:10
監督・アドバイザー会議	8:15
開始式(簡略)	8:40
競技開始	9:00
片付け・閉会式(表彰)	13:00~(予定)

<開会式> 進行…入嵩西(富士見)

- | | |
|-----------------------|---|
| 1. 開式の言葉 | 徳武(箕輪) |
| 2. 優勝杯返還
(放送で紹介のみ) | 男子団体…箕輪中学校 準優勝楯…鼎中学校
女子団体…箕輪中学校 準優勝楯…鼎中学校 |
| 3. 会場責任者挨拶 | 男子個人…田中雄心(岡谷東部)
女子個人…宮澤こころ(岡谷東部) |
| 4. 選手宣誓(1日目のみ) | 上澤 浩(高森) / 松岡 一成(根羽学園)
団体戦: 下伊那地区大会優勝校選手代表 |
| 5. 競技上・進行上の注意 | 男子 小椋(松川)
女子 |
| 6. 会場使用上の注意 | 加藤(緑ヶ丘) |
| 7. 連絡、救護連絡員紹介 | 宇佐見(飯田西) |
| 8. 閉式の言葉 | 徳武(箕輪) |

<終了式> 進行…入嵩西(富士見)

- | | |
|------------|-------------------------------|
| 1. 開式の言葉 | 徳武(箕輪) |
| 2. 成績発表、表彰 | 上澤 浩(高森) / 松岡 一成(根羽学園)、小椋(松川) |
| 3. 講評 | 上澤 浩(高森) / 松岡 一成(根羽学園) |
| 4. 諸連絡 | 小椋(松川) |
| 5. 閉式の言葉 | 徳武(箕輪) |

▼決勝会場・団体予選リーグ

※夏季南信大会ベスト4の結果をもとに、ABCDに1校ずつ割り当てる。

男子 A1位: 上伊那(箕輪) B2位: 下伊那(飯田西) C3位: 諏訪(諏訪) D4位: 下伊那(緑ヶ丘)

女子 A1位: 上伊那(箕輪) B2位: 下伊那(鼎) C3位: 下伊那(旭ヶ丘) D4位: 上伊那(伊那東部)

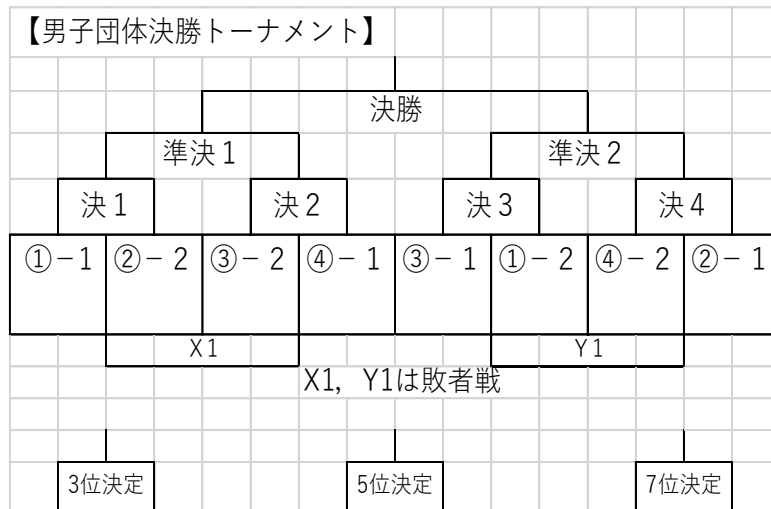
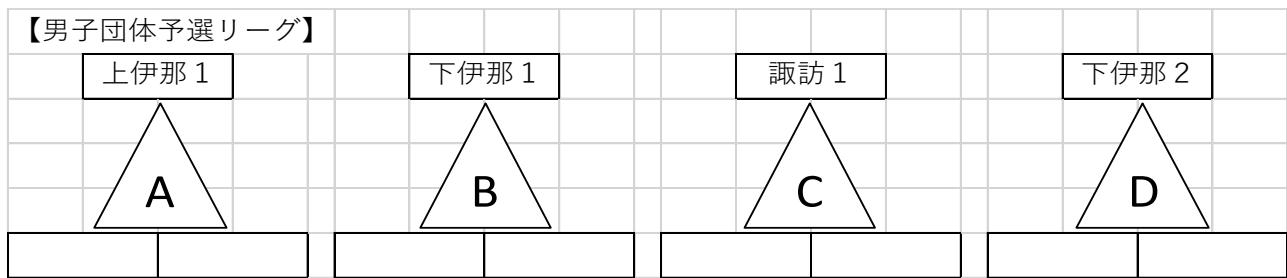
その他のチームの組み合わせは3地区専門委員長による組み合わせ会議で決定する。

*リーグ内における順位の決め方

リーグ戦で勝ち点と同じ場合は、3校間の対戦結果を抜き出し、マッチ率、ゲーム率、得失点率の順で、次の方法で順位を決める。

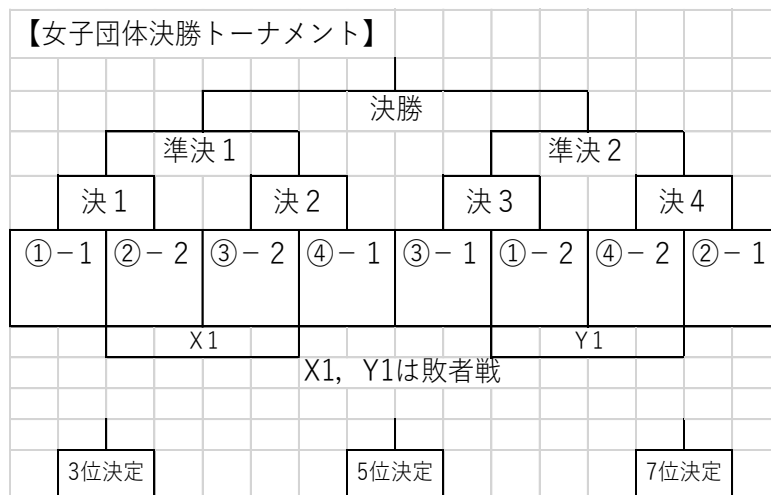
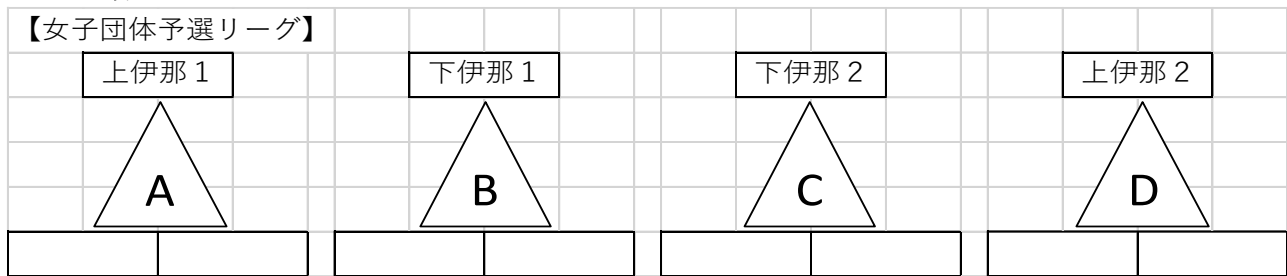
勝ち点	・・・	2点	負け	・・・	1点	棄権	・・・	0点
マッチ率	・・・	勝ちマッチ数	÷	負けマッチ数				
ゲーム率	・・・	得ゲーム数	÷	失ゲーム数				
得失点率	・・・	全得点	÷	全失点				

▼決勝会場・男子団体戦



・予選リーグの各1位の勝ち点を計算し、上位から①-1, ②-1, ③-1, ④-1とする。その結果を受けて予選リーグ2位校は、①-2, ②-2, ③-2, ④-2が決まる

▼決勝会場・女子団体戦



・予選リーグの各1位の勝ち点を計算し、上位から①-1, ②-1, ③-1, ④-1とする。その結果を受けて予選リーグ2位校は、①-2, ②-2, ③-2, ④-2が決まる

※男女ともに3位決定戦・5位決定戦・7位決定戦を行い、1～8位までの順位を決定する

▼決勝会場・男女個人戦 予選リーグなしの決勝トーナメント方式

各地区専門委員長による組み合わせ会議において、今年度の中体連夏季大会南信大会および各種大会の結果および地区のバランスを考慮して地区ランク入りの組み合わせを作成し、各地区大会終了後、ランクに従って選手の位置を決定する(出場数によるが、原則としてベスト8以前で同校選手が対戦しないように配慮する)。3位決定戦を行う。

選手の皆様のご活躍を応援しています！



公益社団法人 長野県柔道整復師会

〒380-0958 長野市大字安茂里字伊勢宮2167-9

TEL 026-224-6800 FAX 026-224-7575

ホームページ <https://www.sekkotsu-nagano.or.jp/>

救護のお問合せやご相談等は、上記までお願いいたします



会 長	柏木 久明
副 会 長・事業部長	宮下 厚
副 会 長・総務部長	西條 賢治
副 会 長・広報部長	三澤 茂明
学術部長・東信支部長	石坂 秀司
保険部長・北信支部長	西條 義明
介護支援部長・中信支部長	降旗 秀徳
スポーツ支援部長・南信支部長	原 隆
総務部副部長	鶴田 隆
監 事	高橋 文彦
監 事	木下甲太郎

<スポーツ支援部>

部 長	原 隆
東信支部	寺嶋 久程
北信支部	高原 義勝
中信支部	関崎 直樹
南信支部	渡邊 尋

<柔道委員会>

東信支部	上原 隆幸
北信支部	布施谷貴博
中信支部	高原 祐樹
南信支部	大森 千草

公益社団法人長野県柔道整復師会南信支部 会員名簿

(令和5年4月1日現在)

市町村	氏名	施術所名称	施術所住所	電話番号
富士見町	伊藤 篤	鶴亀整骨院	諏訪郡富士見町富士見3150-1	0266-62-7321
	上原 哲	上原接骨院	諏訪郡富士見町落合11022-1	0266-62-6833
	中山 卓郎	中山整骨院	諏訪郡富士見町境7383-3	0266-65-3180
原村	藤森 彰人	八ツ手接骨院	諏訪郡原村3909-7	0266-79-4480
茅野市	赤羽 翔	あかはね接骨院	茅野市ちの横内2765-12	0266-82-6055
	牛山 正実	牛山接骨院	茅野市本町東2-14	0266-72-2507
	太田 栄造	太田接骨院	茅野市ちの617-7	0266-72-4712
	小野 智子	小野接骨院	茅野市本町西7-21	0266-73-2300
	土屋 富康	つちや接骨院	茅野市塚原2-7-12	0266-73-8832
	中條 茂幸	浅井接骨院	茅野市ちの7016	0266-72-3061
	藤田 良輔	ふじた接骨院	茅野市玉川5327-11	0266-73-0433
	矢嶋 大輔	やじま整骨院	茅野市ちの290-1	0266-72-7766
諏訪市	秋山 友彦	あきやま整骨院	諏訪市諏訪1-24-18	0266-57-4460
	阿部 光典	阿部整骨院	諏訪市湖南6539-2	0266-53-1282
	木村 浩士	紅陵接骨院	諏訪市四賀303-1	0266-57-4111
	関 徹	関接骨院	諏訪市湖南北真志野6287	0266-52-7967
	関 要一郎	マジノ接骨院	諏訪市湖南4031-6	0266-53-0670
	野口 邦治	みよし接骨院	諏訪市中洲3719-2	0266-53-8482
	林 則之	はやし鍼灸整骨院	諏訪市豊田1058-8	0266-75-2679
	原 隆	原接骨院	諏訪市湖岸通り4-11-2	0266-58-6492
	宮坂 卓治	宮坂接骨院	諏訪市小和田南2-6	0266-52-1200
下諏訪町	大森 素久	大森接骨院	諏訪郡下諏訪町広瀬町5382	0266-28-6670
	高野 広道	高野接骨院	諏訪郡下諏訪町5254-6	0266-27-8834
岡谷市	伊沢 裕	いざわ整骨院	岡谷市若宮2-4-4	0266-24-5566
	大島 久和	大島接骨院	岡谷市幸町7-40	0266-22-3181
	久保田 雄一	久保田整骨院	岡谷市田中町1-2-8	0266-23-1185
	小松 孝史	双葉接骨院	岡谷市川岸上3-7-37	0266-78-9228
	増澤 誠司	増澤接骨院	岡谷市東銀座2-13-20	0266-23-0553
	松野 利幸	松野整骨院	岡谷市本町1-8-5	0266-22-3817
	丸山 敬士	丸山整骨院	岡谷市神明町2-4-36	0266-22-1828
辰野町	飯塚 康弘	伊北接骨院	上伊那郡辰野町伊那富7672-2	0266-41-5241
	牛丸 定孝	牛丸接骨院	上伊那郡辰野町小野1310-6	0266-46-3334
	小野 啓吉	小野整骨院	上伊那郡辰野町小野1218-6	0266-46-2245
	長岡 聡	長岡接骨院	上伊那郡辰野町宮木下町3086-1	0266-41-3585
箕輪町	尾曾 共春	嵯峨接骨院	上伊那郡箕輪町中箕輪沢600-1	0265-79-8882
	北原 弘靖	北原整骨院	上伊那郡箕輪町中箕輪松島8360-2	0265-79-5181
	木下 正人	木下接骨院	上伊那郡箕輪町中箕輪木下11994-4	0265-79-8185
	渋谷 善宏	接骨院廣徳堂	上伊那郡箕輪町中箕輪松島9760	0265-79-8119
南箕輪村	小口 幸一	小口接骨院	上伊那郡南箕輪村南殿5098-15	0265-76-9837
	吉原 賢一	吉原接骨院	上伊那郡南箕輪村三本木10245-1	0265-76-8484
伊那市	伊東 功一	伊東接骨院	伊那市高遠町西高遠836-10	0265-94-2081
	片桐 宣洋	片桐接骨院	伊那市荒井3371	0265-72-2353
	佐藤 光洋	佐藤整骨院	伊那市中央4934-1	0265-72-3713
	下島 克三	下島接骨院	伊那市西町5294-4	0265-72-7351
	渡邊 尋	みすず接骨院	伊那市仙美7869-1	0265-73-8765
宮田村	田中 賢児	田中整骨院	上伊那郡宮田村3344	0265-85-2116
	中塚 裕美	中塚鍼灸接骨院	上伊那郡宮田村3259-1	0265-85-1020
	平沢 俊秀	平沢接骨院	上伊那郡宮田村161-7	0265-85-5303
駒ヶ根市	石田 国博	相良接骨院	駒ヶ根市赤穂14-2048	0265-81-9700
	伊藤 憲郎	伊藤整骨院	駒ヶ根市赤穂福岡9881-37	0265-83-6763
	北村 豊	北村接骨院	駒ヶ根市赤穂東8-5	0265-83-5384

	酒井 省志	酒井整骨院	駒ヶ根市中央2-13	0265-83-2602
	酒井 肇	肇接骨院	駒ヶ根市飯坂1-9-40	0265-82-5873
	土川 正司	土川接骨院	駒ヶ根市赤穂4530-7	0265-83-5132
	福沢 茂典	福沢接骨院	駒ヶ根市赤穂10680-12	0265-82-3072
	宮下 厚	宮下整骨院	駒ヶ根市上穂南1-1	0265-83-3351
飯島町	溝口 友司	溝口整骨院	上伊那郡飯島町飯島1087-1	0265-86-2862
中川村	宮沢 一夫	宮沢接骨院	上伊那郡中川村片桐4762-13	0265-88-3545
松川町	小澤 雄司	小澤接骨院	下伊那郡松川町元大島1651-2	0265-36-6050
	尾曾 元広	嵯峨接骨院	下伊那郡松川町上片桐3314	0265-37-2333
	北林 武文	北林整骨院	下伊那郡松川町元大島3274-8	0265-36-3424
	小池 輝宗	小池鍼灸接骨院	下伊那郡松川町元大島5239-2	0265-48-6240
	後藤 安成	後藤接骨院	下伊那郡松川町元大島3715-4	0265-48-0156
高森町	福島 講造	福島接骨院	下伊那郡高森町吉田2198-3	0265-35-7030
	矢澤 克浩	矢澤接骨院	下伊那郡高森町下市田1237-1	0265-35-1805
豊丘村	伊藤 睦	太陽接骨院	下伊那郡豊丘村神稲127-1	0265-35-6543
喬木村	下平 寛志	阿島整骨院	下伊那郡喬木村3742	0265-33-4066
	丸山 申介	丸山接骨院	下伊那郡喬木村16000	0265-33-2033
飯田市	石原 尚幸	いしはら鍼灸整骨院	飯田市松尾城3975-3	0265-48-0322
	井坪 克人	井坪整骨院	飯田市高羽町5-4-3	0265-23-2200
	伊藤 浩兼	知徳接骨院	飯田市上郷飯沼1795-1	0265-22-9022
	鶯巣 操	鶯巣接骨院	飯田市桐林1602-7	0265-26-7881
	奥村 幸志	稲丘鍼灸接骨院	飯田市名古熊2381-13	0265-23-6166
	木下 陽子	三聖接骨院	飯田市駄科892	0265-26-9381
	木下 甲太郎	力ナ工整骨院	飯田市鼎中平1908-3	0265-22-7265
	小嶋 静人	小島整骨院	飯田市松尾水城2224-6	0265-22-4955
	小島 誠	小島接骨院	飯田市知久町3-12	090-8519-1990
	真田 芳拓	さなだ鍼灸接骨院	飯田市上郷黒田1637-1	0265-52-1533
	高木 観志	高木整骨院	飯田市上郷黒田1486-5	0265-23-5777
	土岐 一生	とき接骨院	飯田市北方20-11	0265-56-4355
	西森 六三	西森接骨院	飯田市南信濃和田1439-6	0260-34-2043
	羽生 優	はにゅう接骨院	飯田市上郷黒田547-5	0266-49-8036
	林 滋樹	林接骨院	飯田市川路4674-1	0265-27-2339
	原 翔一郎	わたや接骨院	飯田市羽場町1-11-8	0265-48-5797
	原 幸夫	いいだ整骨院	飯田市北方育良1270-4	0265-25-1008
	馬場 修平	桜町接骨院	飯田市桜町2-44	0265-23-8740
	肥後 和樹	一色接骨院	飯田市鼎一色376-1	0266-49-8126
	星野 行男	星野接骨院	飯田市北方3870	0265-25-7073
	松村 秀樹	松村接骨院	飯田市座光寺3531-6	0265-52-2825
	村松 文次	村松整骨院	飯田市東中央通3244-5	0265-52-0860
下條村	田中 兼次	田中接骨院	下伊那郡下條村睦沢584-1	0260-27-2267
阿南町	土屋 隆恆	土屋接骨院	下伊那郡阿南町新野1332-5	0260-24-2011
	古賀 修平	吉澤整骨院	下伊那郡阿南町西條696-3	0260-22-3669
天龍村	仲間 充基	仲間接骨院	下伊那郡天龍村平岡1080-6	0260-32-3655

公益社団法人 長野県柔道整復師会

〒380-0958 長野市大字安茂里字伊勢宮2167-9

TEL 026-224-6800 FAX 026-224-7575

ホームページ <https://www.sekkotsu-nagano.or.jp/>



救護のお問合せやご相談等は、上記までお願いいたします