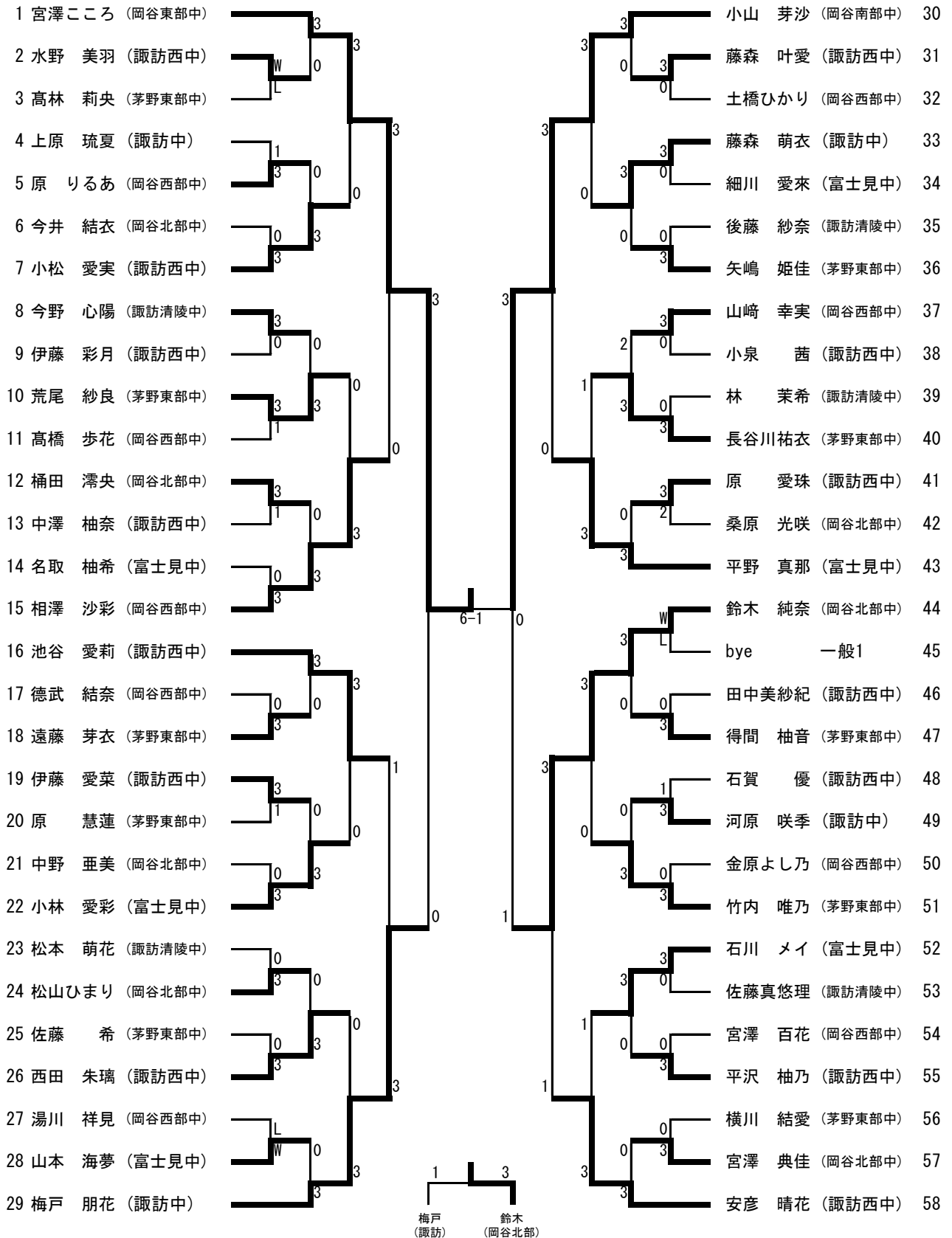


男子個人

1 伊東 快 (茅野東部中)		55 山田 凜央 (諏訪中)
2 上島 一起 (諏訪西中)		56 唐澤 龍斗 (岡谷西部中)
3 佐藤 文晴 (富士見中)		57 高橋 和真 (茅野東部中)
4 井之上勝真 (諏訪清陵)		58 鈴木 寧 (諏訪清陵)
5 千代 幸輝 (岡谷西部中)		59 酒井 瑞歩 (諏訪西中)
6 山田 真澄 (諏訪中)		60 飯田 昇吾 (富士見中)
7 藤原 慧斗 (上諏訪中)		61 浅野 由樹 (岡谷北部中)
8 田中 凌雅 (上諏訪中)		62 石垣 大洋 (富士見中)
9 佐々木 樹 (岡谷北部中)		63 柳原 陽斗 (茅野東部中)
10 青木恵太郎 (諏訪西中)		64 窪田 晴 (上諏訪中)
11 堤 海斗 (茅野東部中)		65 小口 泰三 (諏訪清陵)
12 里吉 宝士 (富士見中)		66 河野 陽翔 (原中)
13 宮坂健太郎 (諏訪清陵)		67 両角 拓真 (諏訪西中)
14 大平 颯哉 (岡谷西部中)		68 東垣外 渉平 (上諏訪中)
15 宮坂 朋樹 (諏訪中)		69 福田 悠人 (茅野東部中)
16 林 諒弥 (岡谷北部中)		70 塩瀬 椋太 (諏訪清陵)
17 平澤 歩 (茅野東部中)		71 高林 慶汰 (岡谷北部中)
18 松村 篤明 (諏訪西中)		72 武隈 星斗 (諏訪中)
19 五味凌太郎 (富士見中)		73 埴原新太郎 (茅野東部中)
20 藤森 悠理 (諏訪清陵)		74 北澤 惟斗 (諏訪西中)
21 伊藤 琉斗 (諏訪西中)		75 武居 悠惺 (岡谷北部中)
22 三村 知輝 (岡谷西部中)		76 有賀 洸惺 (富士見中)
23 吉田 廉 (岡谷北部中)		77 小杉 彪斗 (茅野東部中)
24 平出 幸也 (茅野東部中)		78 新井 うみ (諏訪西中)
25 松下 祥太 (上諏訪中)		79 高水間海斗 (上諏訪中)
26 大目 空 (諏訪西中)		80 伊藤 陽輝 (諏訪西中)
27 中石 夕貴 (富士見中)		81 山崎 連芽 (岡谷西部中)
28 岡部 智貴 (上諏訪中)		82 小林 洋伸 (富士見中)
29 西村 幸輝 (岡谷西部中)		83 飯田 琥汰郎 (諏訪中)
30 五味 雄星 (富士見中)		84 鳥原 虎流 (諏訪西中)
31 花岡 優弥 (岡谷北部中)		85 湯澤 琉央 (諏訪西中)
32 朝倉 悠斗 (茅野東部中)		86 松崎 晴斗 (茅野東部中)
33 上田 翠 (諏訪清陵)		87 宮坂 遙人 (諏訪清陵)
34 藤森 星波 (諏訪西中)		88 櫻井 湊一郎 (上諏訪中)
35 小林 春輝 (富士見中)		89 花岡 吏久 (茅野東部中)
36 bye		90 堀内 拓斗 (原中)
37 伊佐治 珀利 (諏訪中)		91 名取 秀磨 (富士見中)
38 佐藤 柚生 (茅野東部中)		92 笠原 涼雅 (諏訪西中)
39 伊藤 大晟 (岡谷西部中)		93 三村 駿太郎 (岡谷西部中)
40 宮澤 翔也 (茅野東部中)		94 山田 航咲 (諏訪清陵)
41 金子 夢弥 (諏訪西中)		95 宮澤 凌喜 (岡谷北部中)
42 馬場 寿喜 (富士見中)		96 溝口 太一 (上諏訪中)
43 両角 彰真 (茅野東部中)		97 林 冬雅 (岡谷西部中)
44 岸本 恭太 (原中)		98 山田真奈斗 (諏訪清陵)
45 金子 拓篤 (諏訪西中)		99 中島 奏音 (茅野東部中)
46 伊藤 元輝 (諏訪清陵)		100 浅野 俊樹 (岡谷北部中)
47 五味虎太郎 (上諏訪中)		101 小川明伎斗 (諏訪西中)
48 田尻 蒼空 (岡谷西部中)		102 鮎井 悠希 (岡谷西部中)
49 酒井 駿 (諏訪中)		103 増澤 陽希 (岡谷北部中)
50 名取慎ノ介 (上諏訪中)		104 鬼塚 湊 (富士見中)
51 朝比奈洋輝 (諏訪西中)		105 立木 大翔 (茅野東部中)
52 大塚 理市 (諏訪清陵)		106 吉越 颯 (諏訪西中)
53 朝倉 郷詠 (茅野東部中)		107 渡邊 陽斗 (上諏訪中)
54 今井 瑤 (岡谷北部中)		108 田中 雄心 (岡谷東部中)



女子個人

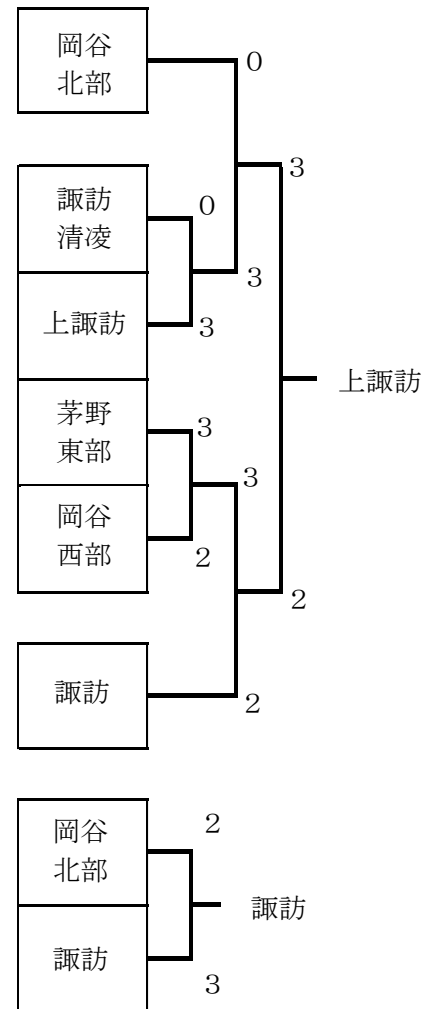


●諏訪【男子団体】 予選リーグの後、各リーグ上位3位による決勝トーナメント

Aリーグ	茅野東部	岡谷北部	諏訪西	諏訪清陵	勝敗	順位
1 茅野東部		1 - 3	3 - 0	3 - 0	2 - 1	2
2 岡谷北部	3 - 1		3 - 1	3 - 1	3 - 0	1
3 諏訪西	0 - 3	1 - 3		0 - 3	0 - 3	4
4 諏訪清陵	0 - 3	1 - 3	3 - 0		1 - 2	3

Bリーグ	諏訪	上諏訪	岡谷西部	富士見	勝敗	順位
1 諏訪		3 - 1	3 - 1	3 - 2	3 - 0	1
2 上諏訪	1 - 3		3 - 1	3 - 0	2 - 1	2
3 岡谷西部	1 - 3	1 - 3		3 - 2	1 - 2	3
4 富士見	2 - 3	0 - 3	2 - 3		0 - 3	4

決勝トーナメント

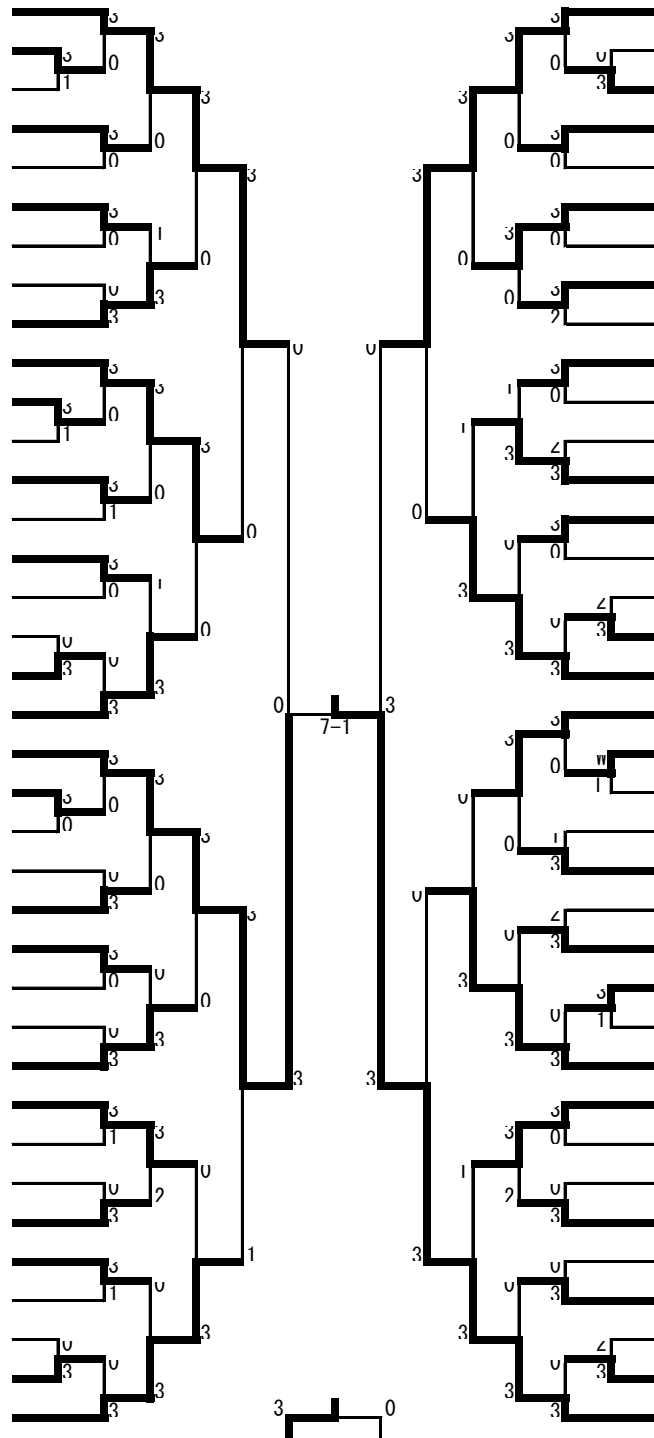


●諏訪【女子団体】

	富士見	茅野東部	岡谷北部	諏訪西	岡谷西部	諏訪清陵	諏訪	勝敗	順位
1 富士見		1 - 3	0 - 3	1 - 3	2 - 3	(3-0)		0 - 4	5
2 茅野東部	3 - 1		3 - 1	3 - 1	3 - 1		(3-2)	4 - 0	1
3 岡谷北部	3 - 0	1 - 3		1 - 3	3 - 0		(2-3)	2 - 2	3
4 諏訪西	3 - 1	1 - 3	3 - 1		3 - 1	(3-0)		3 - 1	2
5 岡谷西部	3 - 2	1 - 3	0 - 3	1 - 3				1 - 3	4
6 諏訪清陵※	(0-3)			(0-3)			(0-3)		
7 諏訪※		(2-3)	(3-2)			(3-0)			

男子個人戦

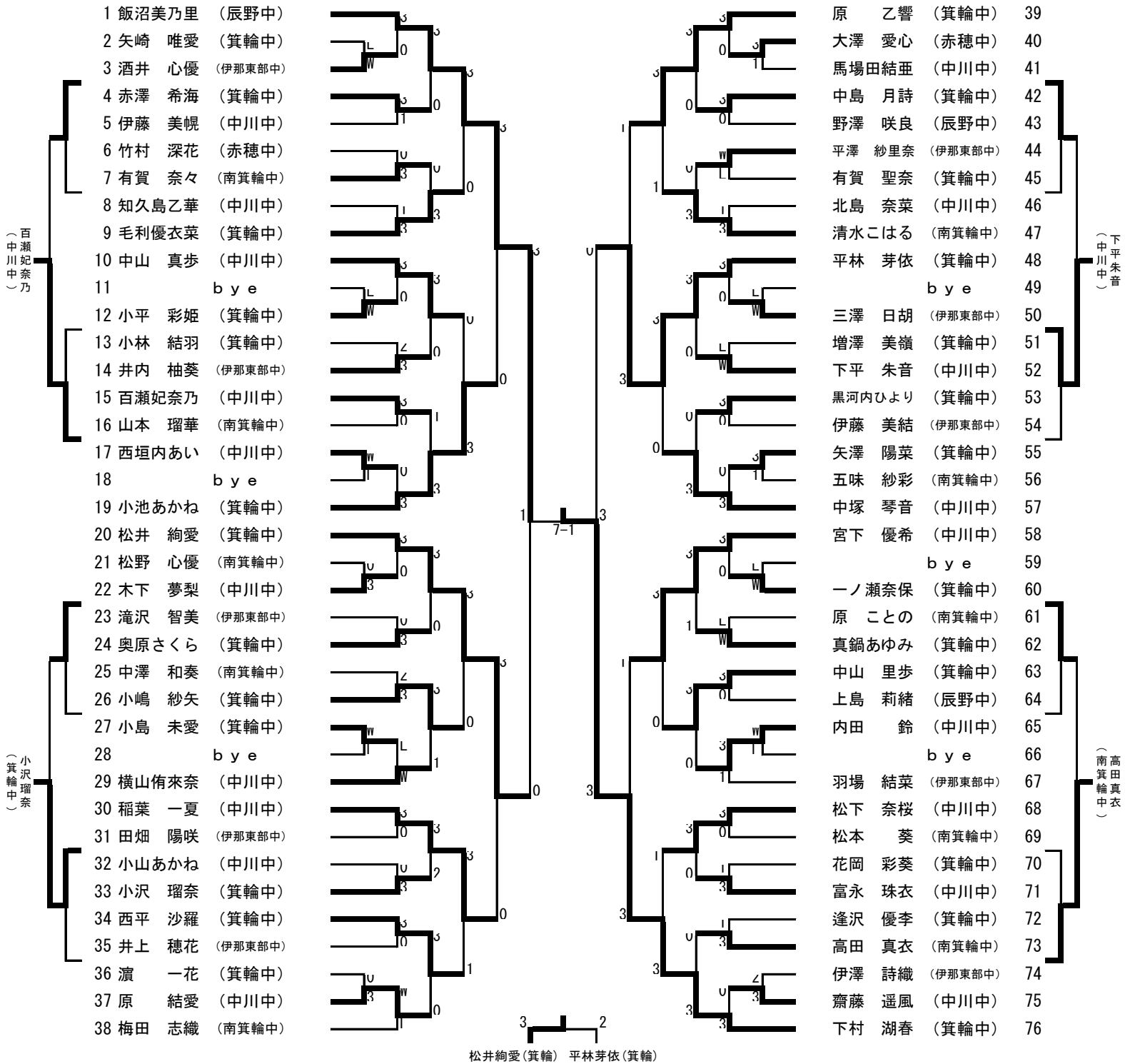
- 1 宮本 匠 (箕輪中)
- 2 唐澤 睦貴 (南箕輪中)
- 3 宮原 悠史 (赤穂中)
- 4 中谷 颯徠 (辰野中)
- 5 水谷 光佑 (伊那東部中)
- 6 林 結斗 (箕輪中)
- 7 藤満 智大 (赤穂中)
- 8 田畑 真歩 (辰野中)
- 9 小板橋世楠 (南箕輪中)
- 10 竹松 奏太 (南箕輪中)
- 11 大野 智仁 (赤穂中)
- 12 伊東 蓮 (伊那東部中)
- 13 田島 旬 (南箕輪中)
- 14 木本 一樹 (辰野中)
- 15 巾下 璃人 (赤穂中)
- 16 赤羽 勇人 (辰野中)
- 17 林 武琉 (辰野中)
- 18 林 奏太 (南箕輪中)
- 19 沖田 稜介 (箕輪中)
- 20 矢野 朗大 (辰野中)
- 21 小平 志登 (箕輪中)
- 22 諸戸 拓真 (赤穂中)
- 23 中篠 颯太 (赤穂中)
- 24 千野 優空 (南箕輪中)
- 25 川岸 隆気 (南箕輪中)
- 26 岩崎 凌和 (辰野中)
- 27 林 瑞樹 (箕輪中)
- 28 北原 幸明 (赤穂中)
- 29 井原 大理 (南箕輪中)
- 30 栗原 駿 (箕輪中)
- 31 赤羽 夏向 (辰野中)
- 32 富澤健太郎 (赤穂中)
- 33 宮坂 信吾 (辰野中)
- 34 後藤 諒 (赤穂中)
- 35 小松 颯汰 (伊那東部中)
- 36 青木 琉海 (南箕輪中)
- 37 北原 尚人 (箕輪中)



宮本匠(箕輪) 唐澤拓磨(箕輪)

- 唐澤 拓磨 (箕輪中) 38
- 水川 陽葉 (辰野中) 39
- 木内 啓介 (南箕輪中) 40
- 唐澤 虎亜 (南箕輪中) 41
- 安田 理登 (赤穂中) 42
- 有賀 超輝 (辰野中) 43
- 三澤 晴 (伊那東部中) 44
- 太田 温丈 (南箕輪中) 45
- 松下 武瑠 (赤穂中) 46
- 春日 康辰 (伊那東部中) 47
- 北澤 実紘 (辰野中) 48
- 湯浅 蒼空 (南箕輪中) 49
- 松尾 春輝 (箕輪中) 50
- 唐澤 凜太 (箕輪中) 51
- 佐野 絢斗 (赤穂中) 52
- 細谷 光 (赤穂中) 53
- 石原 義斗 (南箕輪中) 54
- 赤坂 徠希 (辰野中) 55
- 平出 朔也 (箕輪中) 56
- 有賀 晟太 (南箕輪中) 57
- 坂本 心太 (辰野中) 58
- 松井 凌大 (赤穂中) 59
- 福沢 絢太 (中川中) 60
- 春日 尊 (伊那東部中) 61
- 岩波 詩遠 (箕輪中) 62
- 水見 駿太 (赤穂中) 63
- 竹村 連空 (南箕輪中) 64
- 岩本 紳吾 (辰野中) 65
- 杉木 陽 (辰野中) 66
- 牛越 裕雅 (南箕輪中) 67
- 紫芝 良 (赤穂中) 68
- 赤羽 和太 (箕輪中) 69
- 熊澤 広 (赤穂中) 70
- 唐木 優斗 (南箕輪中) 71
- 唐澤 圭真 (箕輪中) 72
- 竹入 千晴 (辰野中) 73
- 平岩叶利野 (南箕輪中) 74

女子の部



◆上伊那【女子団体戦】

	箕輪	中川	南箕輪	東部	勝点	マッチ率	ゲーム率	順位
箕輪		3-1	3-0	3-0	6			1位
中川	1-3		3-0	3-0	5			2位
南箕輪	0-3	0-3		3-1	4			3位
東部	0-3	0-3	1-3		3			4位

\*左側のチームが、本部に向かって右側に座って下さい。\*コート移動含めて1試合50分。

	開始時刻	8～10コート	12～14コート
1	8:45	箕輪-東部	中川-南箕輪
2	9:35	箕輪-南箕輪	中川-東部
3	10:25	箕輪-中川	南箕輪-東部

◆上伊那【男子団体戦】

	箕輪	南箕輪	赤穂	辰野	勝点	マッチ率	ゲーム率	順位
箕輪		3-1	3-0	3-0	6			1位
南箕輪	1-3		3-0	3-0	5			2位
赤穂	0-3	0-3		0-3	3			4位
辰野	0-3	0-3	3-0		4			3位

\*左側のチームが、本部に向かって右側に座って下さい。\*コート移動含めて1試合50分。

	開始時刻	8～10コート	12～14コート
1	8:15	箕輪-辰野	南箕輪-赤穂
2	9:05	箕輪-赤穂	南箕輪-辰野
3	9:55	箕輪-南箕輪	赤穂-辰野

勝ち点……勝：2点，負：1点，棄権：0点  
 マッチ率……勝ち数÷負け数  
 ゲーム率……得ゲーム数÷失ゲーム数  
 全試合の得失点率……全得点÷全失点

男子個人戦 (1)

1 松下 幸太 (阿南一)		宮澤 奏介 (旭ヶ丘)	44
2 岡村 健生 (高陵)		bye 一般1	45
3 奈良 涼矢 (飯田西)		棚田 陽太 (緑ヶ丘)	46
4 杉本 登哉 (根羽)		原 快吏 (阿智)	47
5 壬生 江輝 (豊丘)		大平 陽太 (喬木)	48
6 宮澤 陽斗 (緑ヶ丘)		坂井 康大 (松川)	49
7 廣田 和起 (喬木)		金本 一希 (鼎)	50
8 田切 知輝 (阿智)		島津 快生 (阿南一)	51
9 松澤 篤希 (旭ヶ丘)		大前 秀太 (高森)	52
10 橋場 煌馬 (高森)		稲垣 諒士 (飯田西)	53
11 熊谷 颯輝 (下條)		伊東 昊 (緑ヶ丘)	54
12 杉山 太一 (松川)		宮島 陸 (豊丘)	55
13 後藤 大雅 (緑ヶ丘)		湊 琉太朗 (高森)	56
14 藤川 廉馬 (高陵)		唐澤 遼 (下條)	57
15 熊谷 泰珠 (阿南一)		大平 翔太 (喬木)	58
16 木下 吏 (喬木)		小林 皓翔 (緑ヶ丘)	59
17 酒井 尊琉 (高森)		吉沢 覚志 (飯田西)	60
18 玉井 佑弥 (阿智)		米山 司樹 (松川)	61
19 梶山 翔大 (旭ヶ丘)		倉田麟太郎 (旭ヶ丘)	62
20 大久保晃太 (緑ヶ丘)		宮脇 拓実 (阿南一)	63
21 田中 蒼空 (鼎)		関島駿宇哉 (鼎)	64
22 田島銀次朗 (豊丘)		外山 稜真 (下條)	65
23 小池 匠充 (旭ヶ丘)		佐々木陽暖 (阿南一)	66
24 浅井 涼巴 (高陵)		山本 健心 (緑ヶ丘)	67
25 加藤 頼 (松川)		鈴木 結次 (高森)	68
26 原 伊織 (高森)		伊藤 煌牙 (旭ヶ丘)	69
27 伊東 輝 (鼎)		熊谷 蓮 (阿智)	70
28 櫻井 悠斗 (緑ヶ丘)		牧内 隆翔 (高陵)	71
29 坂巻 柁哉 (阿南一)		榎原真乃助 (松川)	72
30 本間 聖良 (飯田西)		下岡 隼 (喬木)	73
31 筒井 尊 (喬木)		小柴 颯真 (緑ヶ丘)	74
32 下澤 遼大 (高森)		森岡 智 (高森)	75
33 加藤 惺也 (旭ヶ丘)		福田 溪太 (壳木)	76
34 豊口 大翔 (飯田西)		山田 哲平 (飯田西)	77
35 城田 溪斗 (阿南一)		宮澤 柁矢 (下條)	78
36 近藤 春馬 (緑ヶ丘)		下澤 輝瑠 (旭ヶ丘)	79
37 福澤 成夢 (鼎)		酒井 優 (松川)	80
38 二村 優大 (高森)		福澤 琢斗 (鼎)	81
39 田中 大騎 (阿智)		近藤 健太 (緑ヶ丘)	82
40 宮沢 柁 (緑ヶ丘)		小栗 珀人 (豊丘)	83
41 熊谷 暁 (喬木)		大平 隆人 (喬木)	84
42 小林 京平 (松川)		bye 一般2	85
43 畑中 伊吹 (高陵)		勝又 大耀 (阿南一)	86
	鈴木 楓 (高陵)	87	

決勝戦

1 松下 幸太 (阿南一) —————

175 山田佳太郎 (高陵) —————

男子個人戦 (2)

88 田原 寿埜 (阿智)		原 一綺 (喬木) 132
89 清水 聖大 (旭ヶ丘)		木下 翔天 (旭ヶ丘) 133
90 伊藤 佳吾 (阿南一)		塚田 陽色 (阿智) 134
91 松下 将斗 (県)		代田 大晴 (県) 135
92 岡島 渚登 (高陵)		湯澤 柊大 (高陵) 136
93 岡島 樹 (緑ヶ丘)		塩澤 悠斗 (松川) 137
94 岡本 雄河 (高森)		宮脇 幸汰 (阿南一) 138
95 串原 宗一郎 (下條)		青木 輝雅 (豊丘) 139
96 上島 凜音 (喬木)		清水 翔大 (高森) 140
97 筒井 彪 (豊丘)		平澤 大河 (緑ヶ丘) 141
98 松村 奏 (松川)		吉越 浩 (阿智) 142
99 松下 永和 (根羽)		大下 悠輝 (県) 143
100 寺沢 悠真 (高陵)		内山 滯 (緑ヶ丘) 144
101 桐生 魁 (豊丘)		棚田孝一郎 (豊丘) 145
102 伊藤 倅人 (阿南一)		吉川 快璃 (高陵) 146
103 前川 蒼空 (県)		宮嶋 光希 (下條) 147
104 相澤 遼 (売木)		宮入 蒼空 (高森) 148
105 松澤 隼大 (旭ヶ丘)		二村虎太郎 (松川) 149
106 筒井 輝汐 (緑ヶ丘)		椎名 奏心 (旭ヶ丘) 150
107 松下 唯人 (飯田西)		市村遼太郎 (飯田西) 151
108 富田 清大 (喬木)		尾曾 壱星 (緑ヶ丘) 152
109 藤嶋 悠貴 (高森)		熊谷 颯馬 (阿南一) 153
110 西山 輝 (緑ヶ丘)		四ツ橋優真 (飯田西) 154
111 林 留輝 (阿智)		塩沢 由翔 (下條) 155
112 塚原 逞 (旭ヶ丘)		松下 歩暉 (阿南一) 156
113 棚田 陽士 (高陵)		山田 蒼太 (高森) 157
114 佐藤 辰昭 (高森)		五島 丈琉 (旭ヶ丘) 158
115 真弓 隼人 (松川)		村澤 康太 (売木) 159
116 古田 旬 (喬木)		長田英太 (豊丘) 160
117 櫻井 和 (緑ヶ丘)		松川 雄大 (松川) 161
118 村松 琉維 (阿南一)		武田 希翔 (高陵) 162
119 中塚 煌 (高森)		山崎 太晴 (緑ヶ丘) 163
120 吉川 蒼哉 (高陵)		香山 魅録 (喬木) 164
121 中田 悠斗 (飯田西)		松本 力輝 (緑ヶ丘) 165
122 久保田 隆之介 (緑ヶ丘)		原 大翔 (喬木) 166
123 安藤 寛人 (松川)		鈴木 胤生 (旭ヶ丘) 167
124 遠藤 隼 (豊丘)		熊谷 拓柊 (高森) 168
125 増山 照 (旭ヶ丘)		下島 怜 (飯田西) 169
126 高橋 暖人 (阿智)		原 周佑 (豊丘) 170
127 林 尚弥 (県)		高橋 優輔 (松川) 171
128 平松 來翔 (阿南一)		中村 優斗 (阿南一) 172
129 岡田 宏斗 (喬木)		小田 陽向 (緑ヶ丘) 173
130 bye 一般3		宮澤 湊 (県) 174
131 金田一晴希 (高陵)		山田佳太郎 (高陵) 175

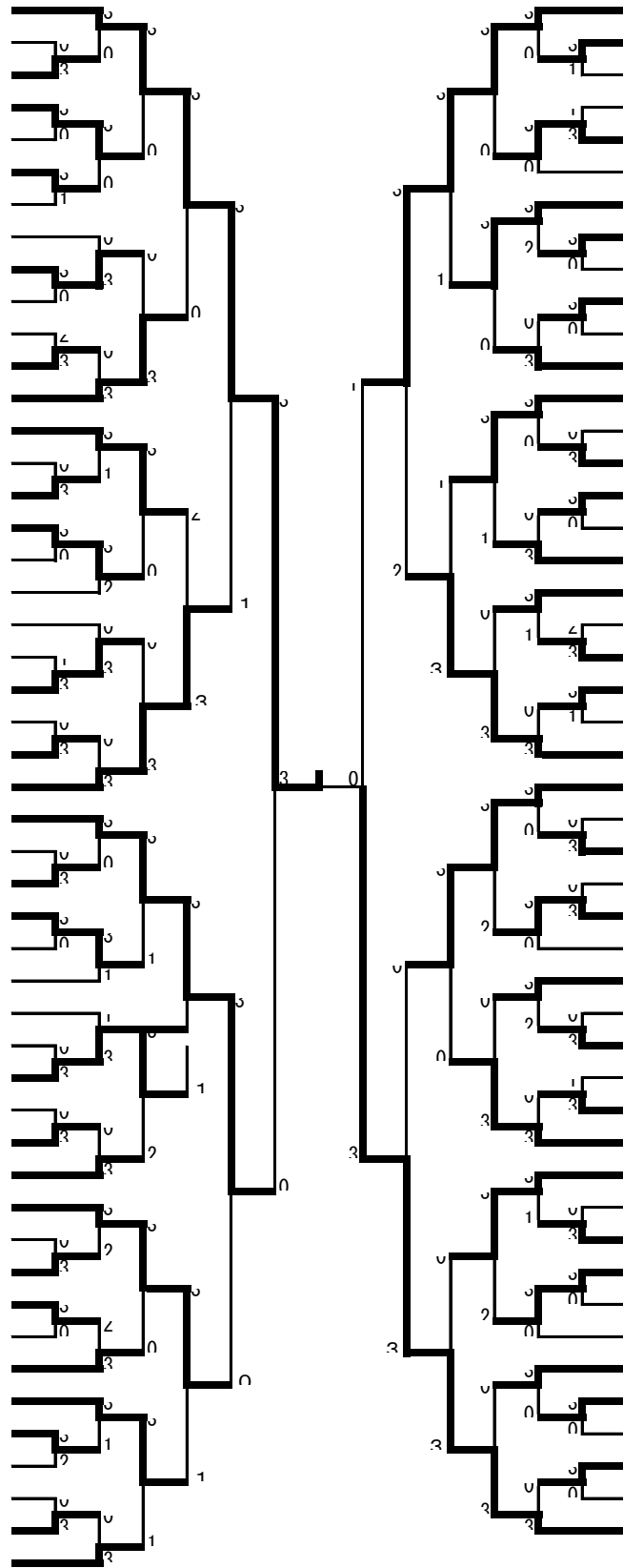
3位決定戦

131 金田一晴希 (高陵)	———
87 鈴木 楓 (高陵)	———



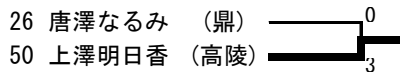
女子個人戦

- 1 中島 遥 (県)
- 2 bye (緑ヶ丘)
- 3 大平 愛理 (喬木)
- 4 今村 優那 (豊丘)
- 5 伊東 伶奈 (高陵)
- 6 木下 羽依 (旭ヶ丘)
- 7 杉田 紀菜 (下條)
- 8 膳師 文音 (売木)
- 9 原 菜々望 (高陵)
- 10 田畑 咲稀 (緑ヶ丘)
- 11 上野 彩楽 (県)
- 12 原 杏奈 (緑ヶ丘)
- 13 木下 夕鈴 (高森)
- 14 佐々木さつき (高陵)
- 15 黒河内芽依 (飯田西)
- 16 塩澤 優依 (高森)
- 17 澤柳 怜 (県)
- 18 熊谷 一華 (旭ヶ丘)
- 19 佐々木葉帆 (緑ヶ丘)
- 20 久保田楓可 (高陵)
- 21 松原 心美 (阿智)
- 22 塩澤 結衣 (県)
- 23 林 ゆり (豊丘)
- 24 平田 莉奈 (旭ヶ丘)
- 25 近藤 美和 (緑ヶ丘)
- 26 唐澤なるみ (県)
- 27 岡田莉乃愛 (高陵)
- 28 小川 茉莉 (高森)
- 29 矢澤 明愛 (旭ヶ丘)
- 30 吉野 七央 (喬木)
- 31 恩田 胡桃 (緑ヶ丘)
- 32 石原 陽菜 (根羽)
- 33 松下 歩未 (緑ヶ丘)
- 34 新井 桜月 (下條)
- 35 西野 ゆめ (阿智)
- 36 阿部莉央南 (高陵)
- 37 松村 悠未 (豊丘)
- 38 西村 華菜 (旭ヶ丘)
- 39 陣内 彩花 (県)
- 40 下岡 葉 (喬木)
- 41 村上 結衣 (緑ヶ丘)
- 42 加藤 美桜 (高陵)
- 43 戸村 花凜 (阿智)
- 44 片桐 果歩 (県)
- 45 松沢亜弥佳 (飯田西)
- 46 木下 愛貴 (高森)
- 47 松田 美優 (旭ヶ丘)
- 48 小笠原蒼依 (緑ヶ丘)
- 49 松村 紗衣 (高陵)



- 上澤明日香 (高陵) 50
- 渋谷 珠央 (県) 51
- 中島 明莉 (高森) 52
- 原 聖海 (阿智) 53
- 倉田 夏帆 (旭ヶ丘) 54
- 小池 陽依 (緑ヶ丘) 55
- 佐々木 桃々 (下條) 56
- 濱田 琴羽 (飯田西) 57
- 丸山 実咲 (高陵) 58
- 花井 理心 (県) 59
- 君島 優花 (緑ヶ丘) 60
- 毛涯 羽望 (豊丘) 61
- 山下ひより (県) 62
- 中原 聖夏 (旭ヶ丘) 63
- 久保田菜美 (高森) 64
- 田畑 絢春 (阿智) 65
- 小池 亜来 (緑ヶ丘) 66
- 中村 汐里 (高森) 67
- 牧内らいむ (喬木) 68
- 山田 乃葵 (豊丘) 69
- 村松 咲希 (下條) 70
- 代田 結女 (旭ヶ丘) 71
- 熊谷陽世莉 (高陵) 72
- 増田 美優 (緑ヶ丘) 73
- 仲田 千夏 (旭ヶ丘) 74
- 古瀬 由依 (県) 75
- 近藤 美菜 (緑ヶ丘) 76
- bye (豊丘) 77
- 檀原 ゆい (喬木) 78
- 原 彩寧 (高陵) 79
- 柏井 瑞貴 (阿智) 80
- 下澤 蒼依 (県) 81
- 熊谷 結実 (旭ヶ丘) 82
- ゴゲ舞莉音 (売木) 83
- 佐藤向日葵 (緑ヶ丘) 84
- 杉本 愛歩 (高陵) 85
- 野牧 璃心 (緑ヶ丘) 86
- 下澤 唯雨 (豊丘) 87
- 西尾 優和 (旭ヶ丘) 88
- 木下 奏凜 (高陵) 89
- 香山 紗菜 (県) 90
- 後藤 美優 (飯田西) 91
- 宮下 仁華 (喬木) 92
- 青山 暖奏 (緑ヶ丘) 93
- bye (旭ヶ丘) 94
- 古田 結愛 (下條) 95
- 原 彩乃 (高陵) 96
- 北原えそら (県) 97

3位決定戦



# 男子組み合わせ

## 【予選リーグ】

Aリーグ	高陵	緑ヶ丘	阿智	勝敗	順位
高陵		3-0	3-0	2-0	1
緑ヶ丘	0-3		3-1	1-1	2
阿智	0-3	1-3		0-2	3

Bリーグ	高森	松川	喬木	勝敗	順位
高森		3-0	3-0	2-0	1
松川	1-3		2-3	0-2	3
喬木	0-3	3-2		1-1	2

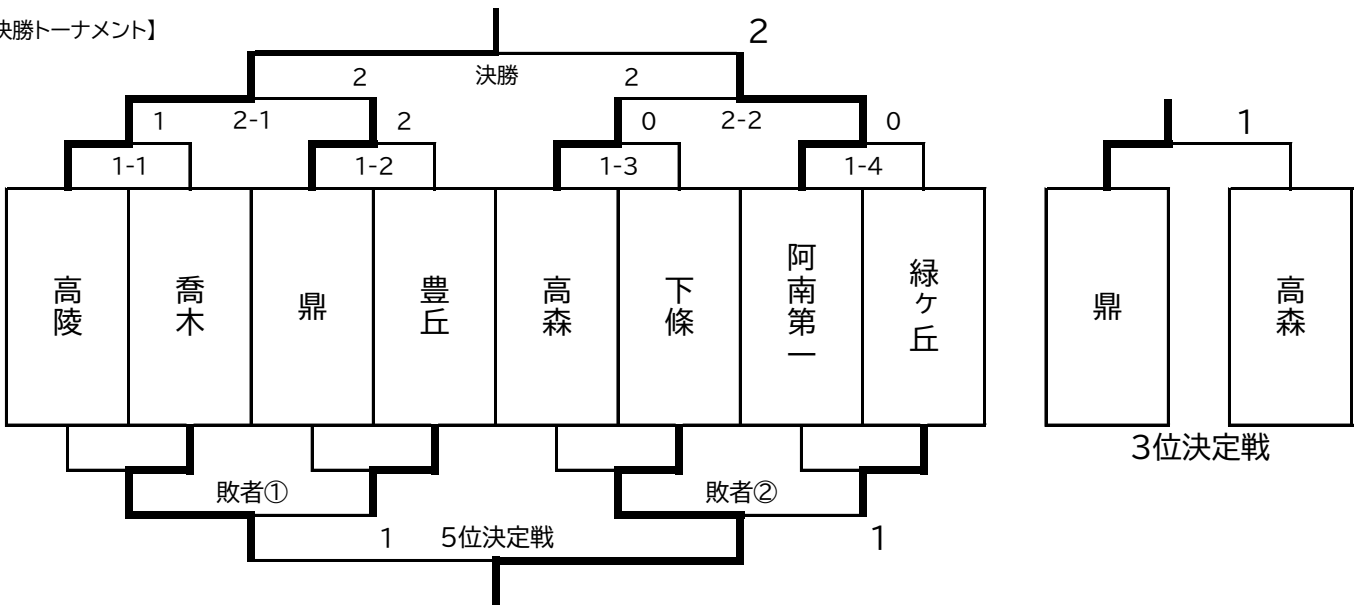
  

Cリーグ	鼎	下條	飯田西	勝敗	順位
鼎		3-1	3-0	2-0	1
下條	1-3		3-0	1-1	2
飯田西	0-3	0-3		0-2	3

Dリーグ	旭ヶ丘	豊丘	阿南第一	勝敗	順位
旭ヶ丘		1-3	1-3	0-2	3
豊丘	3-1		1-3	1-1	2
阿南第一	3-1	3-1		2-0	1

## 【決勝トーナメント】



- 1位 高陵中
- 2位 阿南第一中
- 3位 鼎中
- 4位 高森中
- 5位 下條中

以上、5校が南信新人大会決勝会場へ進出

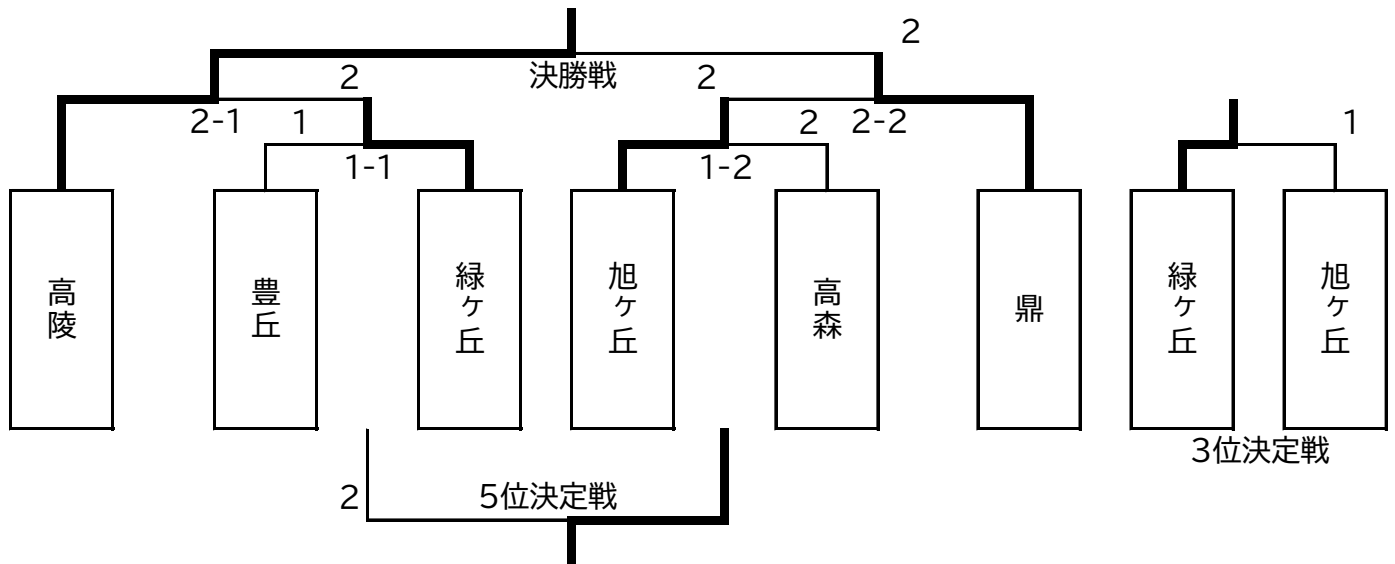
# 女子団体戦組み合わせ

## 【予選リーグ】

Aリーグ	高陵	豊丘	阿智	旭ヶ丘	下條	勝敗	順位
高陵		3-0	3-0	3-1	3-0	4-0	1
豊丘	0-3		3-1	1-3		1-3	3
阿智	0-3	1-3		0-3	3-2	1-3	5
旭ヶ丘	1-3	3-1	3-0		3-2	3-1	2
下條	0-3		2-3	2-3		1-3	4

Bリーグ	鼎	高森	喬木	緑ヶ丘	飯田西	勝敗	順位
鼎		3-1	3-0	3-1	3-0	4-0	1
高森	1-3		3-1	1-3	3-1	2-2	3
喬木	0-3	1-3		0-3	3-0	1-3	4
緑ヶ丘	1-3	3-1	3-0		3-0	3-1	2
飯田西	0-3	1-3	0-3	0-3		0-4	5

## 【決勝トーナメント】



- 1位 高陵中
- 2位 鼎中
- 3位 緑ヶ丘中
- 4位 旭ヶ丘中
- 5位 高森中
- 6位 豊丘中

以上、6校が南信新人大会決勝会場へ進出