

令和5年度

長野県中学校新人体育大会

南信地区大会 競技実施要項

～バレーボール競技の部～



主 催 長野県中学校体育連盟 長野県教育委員会
長野県市町村教育委員会連絡協議会

共 催 (公財) 長野県スポーツ協会
(一財) 長野県バレーボール協会
飯島町・飯田市・中川村・松川町各教育委員会

主 管 長野県中学校体育連盟バレーボール専門部
南信地区中学校体育連盟バレーボール専門部
飯伊・上伊那・諏訪湖周辺バレーボール協会

令和5年度 長野県中学校新人体育大会 南信大会 役員一覧

役職名	氏名	学校名	役職名	氏名	学校名
会長	矢野勝彦	諏訪南中	委員長	守屋守	岡谷南部中
副会長	高山和夫	高陵中	副委員長	大澤忠史	旭ヶ丘中
	齊藤博	宮田中		横山英志	飯島中
役職名	氏名	学校名	役職名	氏名	学校名
評議員	山田典史	岡谷東部中	幹事	山崎恵一	岡谷東部中
	持田貴康	竜東中		千種周嗣	緑ヶ丘中
	有賀泰司	伊那東部中		千野憲一	箕輪中
監事	松澤和憲	岡谷西部中	事務局【南信・諏訪】	杉本直人	岡谷東部中
	滝澤勇一	飯田東中	事務局【下伊那】	山本裕貴	緑ヶ丘中
	塚越智英	西箕輪中	事務局【上伊那】	大嶋信一郎	箕輪中
理事(担当種目)	氏名	学校名	競技委員長 氏名	学校名	
陸上競技	矢崎知広	永明中	峯村修平	諏訪清稜中	
水泳競技	塩澤孝仁	天龍中	黒岩健一	高陵中	
バスケットボール	沼野俊彦	春富中	有岡竜也	駒ヶ根東中	
サッカー	赤羽隆	箕輪中	松村元文	赤穂中	
ハンドボール	濱喜一郎	茅野東部中	長坂直樹	長峰中	
軟式野球	守屋守	岡谷南部中	川上篤史	旭ヶ丘中	
女子新体操	大澤忠史	旭ヶ丘中	龍野志織	赤穂中	
バレーボール	横山英志	飯島中	平沢暁	竜東中	
ソフトテニス	小出覚嗣	原中	清水直紀	赤穂中	
バドミントン	竹村信之	阿南第二中	水野叶夢	赤穂中	
ソフトボール	有賀稔	伊那中	藤森祥平	旭ヶ丘中	
卓球	上澤浩	高森中	宇佐見和也	飯田西中	
柔道	湯本正芳	緑ヶ丘中	梅澤将寿	辰野中	
剣道	田中幸一	高遠中	溝口裕直	南箕輪中	
スケート	北澤孝郎	茅野北部中	中柴良祐	岡谷東部中	

☆☆☆ 新人大会 栄光の記録 ☆☆☆

年 度	男 子				女 子			
	1 位	2 位	3 位		1 位	2 位	3 位	
H 9	諏訪西	岡谷北部	上諏訪	伊那東部	諏訪西	辰野	喬木	飯田西
H10	中川	諏訪西	喬木	阿智	中川	岡谷東部	富士見南	辰野
H11	伊那東部	中川	諏訪西	阿智	伊那東部	中川	喬木	富士見南
H12	中川	下諏訪	緑ヶ丘	辰野	飯島	中川	伊那東部	高森
H13	中川	飯島	遠山	諏訪西	赤穂	伊那東部	喬木	辰野
H14	飯島	松川	辰野	諏訪西	赤穂	中川	辰野	春富
H15	辰野	岡谷東部	中川	伊那東部	中川	赤穂	辰野	箕輪
H16	中川	赤穂	岡谷東部	箕輪	富士見高原	喬木	茅野北部	岡谷南部
H17	箕輪	辰野	松川	長峰	辰野	中川	喬木	諏訪西
H18	松川	岡谷東部	中川	箕輪	中川	辰野	喬木	諏訪西
H19	箕輪	辰野	中川	伊那東部	辰野	下諏訪社	諏訪西	竜峡
H20	松川	高陵	辰野	中川	辰野	岡谷西部	箕輪	旭ヶ丘
H21	中川	辰野	松川	箕輪	インフルエンザのため開催せず			
H22	高陵	辰野	諏訪西	箕輪	岡谷東部	永明	竜峡	富士見
H23	箕輪	辰野	中川	諏訪西	岡谷東部	岡谷北部	竜峡	緑ヶ丘
H24	中川	茅野東部	飯島	辰野	岡谷東部	永明	諏訪西	諏訪
H25	中川	辰野	箕輪	伊那	諏訪西	岡谷東部	赤穂	高陵
H26	箕輪	春富	中川	岡谷北部	岡谷東部	諏訪西	旭ヶ丘	諏訪
H27	春富	中川・飯島	南箕輪	高陵	辰野	長峰	阿智	諏訪西
H28	春富	諏訪西	南箕輪	辰野	辰野	長峰	茅野東部	岡谷東部
H29	中川	箕輪	辰野	岡谷北部・西部	阿智	富士見	南箕輪	旭ヶ丘
H30	下諏訪	岡谷北部	緑ヶ丘	辰野	南箕輪	阿智	中川	飯島
R 1	下諏訪	春富	箕輪	鼎	南箕輪	阿智	飯島・伊那	富士見
R 2	下諏訪	南箕輪	箕輪	高陵	阿智	南箕輪	諏訪西	岡谷南部
R 3	箕輪	岡谷南部	長峰	春富	諏訪西・岡谷西部	高陵	岡谷東部	南箕輪
R 4	南箕輪	高陵	伊那東部	諏訪西	岡谷東部	阿智	富士見	高陵

1 期 日 1次ラウンド 令和5年10月21日(土)
2次ラウンド 令和5年11月3日(金) 11月4日(土)

2 会 場

月	日	曜日	大会・前日準備等	会 場	大会長代理(会場責任者)	競技部長	救護
10	21	土	1次ラウンド	飯島体育館	小林 康彦(飯田西)	横山 英志 (飯島)	専門部対応
10	21	土	1次ラウンド	飯島中学校体育館	宮原 俊一(大鹿)	横山 英志 (飯島)	専門部対応
10	21	土	1次ラウンド	飯島小学校体育館	竹村 信之(阿南二)	横山 英志 (飯島)	専門部対応
10	21	土	1次ラウンド	中川村社会体育館	伊藤 美佐子(下條)	横山 英志 (飯島)	専門部対応
10	21	土	1次ラウンド	中川中学校体育館	武井 淳子(竜峡)	横山 英志 (飯島)	専門部対応
10	21	土	1次ラウンド	上郷体育館	持田 貴康(竜東)	横山 英志 (飯島)	専門部対応
10	21	土	1次ラウンド	緑ヶ丘中学校体育館	春日 直史(売木)	横山 英志 (飯島)	専門部対応
10	21	土	1次ラウンド	松川町民体育館	権田 敬重(松川)	横山 英志 (飯島)	専門部対応
11	3	金	2次ラウンド3回戦	飯島体育館	唐澤 浩一(諏訪西)	横山 英志 (飯島)	専門部対応
11	3	金	2次ラウンド3回戦	飯島中学校体育館	牛山 博行(中川)	横山 英志 (飯島)	専門部対応
11	3	金	2次ラウンド1, 2回戦	上郷体育館	武井 利博(喬木)	横山 英志 (飯島)	専門部対応
11	3	金	2次ラウンド1, 2回戦	緑ヶ丘中学校体育館	大澤 忠史(旭ヶ丘)	横山 英志 (飯島)	専門部対応
11	4	土	2次ラウンド準決勝、決勝、3決	飯島体育館	横山 英志(飯島)	横山 英志 (飯島)	専門部対応
11	4	土	2次ラウンド準決勝、決勝、3決	緑ヶ丘中学校体育館	湯本 正芳(緑ヶ丘)	横山 英志 (飯島)	専門部対応

3 競技役員

競技委員長：全体・男子 高木 俊幸(長峰) 女子 平沢 暁(竜東)
 競技副委員長：男子 藤嶋 潤一(高陵) 女子 堀込 太(伊那東部)
 競技委員：南信地区中学校顧問
 審判委員長：全体・男子 藪原 正(南箕輪) 女子 原 洋夢(諏訪西)
 審判副委員長：男子 中島 弘樹(赤穂) 女子 江木 孝太郎(阿智)
 女子 松村 遥(春富)
 審判委員：南信地区中学校顧問および南信地区在籍有資格者
 総務委員長：全体・男子 藤嶋 潤一(高陵) 女子 宮崎 繁(諏訪)
 総務副委員長：男子 田口可南子(飯田西) 女子 高山 薫(高森)
 総務委員：南信地区中学校顧問
 生徒役員：南信地区中学校バレーボール部員
 記録報道係：男子 男子 谷中 景太(岡谷東部) 全体・女子 宮崎 繁(諏訪)

4 各会場 競技・総務・救護役員一覧

【男子】

	競技審判		総務	
飯島体	林和浩	永明	三石雅幸	飯島
	小松裕貴	茅野北部	矢島正幸	茅野北部
	小田切克仁	飯島	亀原響	中川
	田口可南子	飯田西	矢崎慎也	飯田西
	高木俊幸	長峰	柳原高明	長峰
	中島弘樹	赤穂	等々力陽平	高陵
	藤嶋潤一	高陵	林和浩	永明
	大野田峻平	辰野	名子はるか	永明

	競技審判		総務	
飯島中	大槻一輝	箕輪	廣澤寿幸	緑ヶ丘
	百瀬匠真	緑ヶ丘	北川大星	諏訪清陵
	垣内豊久	岡谷南部	登内麻衣	伊那
	中畑晋太郎	岡谷南部	横澤和樹	岡谷北部
	杉山嵩樹	NXSC BOARS	藤井篤徳	箕輪
	菅原亜美	原		
	大口征美	原		
	中野和樹	伊那		
	今井裕也	伊那東部		
	山田哲久	伊那東部		

	競技審判		総務	
飯島小	谷中景太	岡谷東部	花岡さち枝	岡谷東部
	前田壮大	春富	池上勇樹	南箕輪
	藪原正	南箕輪	吉田海斗	鼎
	青木竜也	下諏訪	新谷俊博	鼎
	内藤義人	旭ヶ丘	田村麻以子	下諏訪
	伊藤智浩	諏訪西	小澤雅代	旭ヶ丘
			宮坂慶	諏訪西
			守屋竜彦	富士見

救護員		
飯島体	等々力陽平	高陵
飯島中	菅原亜美	原
飯島小	池上勇樹	南箕輪
緑ヶ丘	河西美香	辰野
上郷体	齋藤みづき	茅野北部
松川町体	塩澤典子	箕輪
中川中	山田美和	宮田
中川社体	宮田花	伊那東部

【女子】

	競技審判		総務	
緑ヶ丘	井上千代	富士見	色部啓	阿南一
	村井純貴	辰野	松澤南	西箕輪
	小谷和也	下條	河西美香	辰野
	清水裕司	諏訪南	高内春奈	下條
	高山薫	高森		
	前澤陽見	緑ヶ丘		
	小泉拓哉	西箕輪		

	競技審判		総務	
上郷体	江木孝太郎	阿智	齋藤みづき	茅野北部
	山田勝己	春富	井内康夫	高遠
	松村遥	春富	今井奈緒子	豊丘
	小河原拓磨	NXSC BOARS	宮坂淳子	長峰
	是則二郎	豊丘		
	神津明夫	長峰		
	鈴川貴則	飯田東		

	競技審判		総務	
松川町体	宮崎繁	諏訪	塩澤典子	箕輪
	原洋夢	諏訪西	田村麻以子	下諏訪
	神津智恵美	岡谷南部	山崎雅也	茅野東部
	原田大輔	下諏訪	松崎光政	諏訪
	古田剛輝	箕輪		
	入邊敬司	竜峡		
	島田翔平	松川		
	伊藤秀樹	茅野東部		

	競技審判		総務	
中川中	鬼頭康修	南箕輪	桐畑吉希	永明
	名倉礼実	宮田	山田美和	宮田
	赤羽玄紀	旭ヶ丘	富田寛	高陵
	赤沼加湖	原	堀田琴音	中川
	小口亮	中川	有賀ひろ美	南箕輪
	平沢暁	竜東		

	競技審判		総務	
中川社体	勝又慎平	伊那東部	井出弘太郎	鼎
	宮田花	伊那東部	栩秋佳典	諏訪清陵
	堀込太	伊那東部	五味都佳佐	岡谷東部
	藤森明美	岡谷東部		
	松林達郎	岡谷北部		
	加藤太一	飯田西		
	花見一樹	赤穂		
	林克也	赤穂		

◎ 2次ラウンドの役員派遣については、メールで派遣申請を送ります。

- 5 大会運営スタッフ
スポーツボランティア及び南信地区男女バレーボール部部員（生徒審判員）
- 6 参加資格 長野県中学校体育連盟に加入する中学校・地域クラブ活動に在籍している生徒で、年齢および修業年数が我が国の中学校と一致しており、学校長が参加を承認したもの。または長野県中学校体育連盟が参加を承認した地域クラブ活動であること。
- 7 競技規則（規定）
試合球 [男子] ミカサ四号球検定球V400W [女子] モルテン四号球検定球V4M5000
- ① 競技は2023年度公益財団法人日本バレーボール協会6人制競技規則及び主管専門委員会の申し合わせにより行う。ネットの高さは、男子が2m25cm、女子が2m15cmとする。
- ② プロトコール方式による。試合の始めと終わりは、全員がアタックラインに整列し、あいさつする。試合終了後、ベンチを速やかに空ける。
- ③ 競技方法は、1次ラウンドはリーグ戦、2次ラウンドはトーナメント方式、3セットマッチとする。
- ④ 1次ラウンド（予選リーグ）の順位は、以下の通りで決定する。
- ◎ □リーグの場合
（第1優先）勝ち数が最も多いチーム（得失セット数は考慮しない）
（第2優先）直接対決の結果
（第3優先）1、2で順位が決まらない場合、勝ち数で並んだチーム同士による順位決定戦を行う。
- ◎ △リーグの場合
（第1優先）勝ち数が最も多いチーム
（第2優先）セット率（総得セット数÷総失セット数）の大きいチーム
（第3優先）得点率（総得点数÷総失点数）の大きいチーム
（第4優先）当該チームの勝敗
- ⑤ ベンチ、ウォームアップエリアにおける「団扇の使用」は許可しない。（各ブロック・各都道府県大会等で、開催要項に「給水のためのタイムアウト」を採用している場合において「団扇使用」を認める、とあり、今回はWTOを採用しないため、団扇の使用も許可しない。）
- ⑥ 当日受付にメンバー表を必要枚数提出する。但し、試合ごとにメンバーを変更する場合は、その旨を事前に競技委員長および審判委員長に申し出ておく。
- ⑦ ユニフォームは規定されたものを着用すること。（ソックスもユニフォームの一部とする。）
- ⑧ ベンチスタッフ（大人）の服装は統一しなくても良い。ただし、上は襟のあるものを着用し、下は長ズボンを着用する。サンダルは不可。（1月に行われる「第一生命杯」は統一となる。）尚、規定のマークを左胸につけること。
- ⑨ 試合進行は追い込みで行う。ただし、連続する試合は15分をめに空き時間をとる。
- ⑩ 試合間の練習（昼食時間も含む）は当該チームの監督で話し合っ内容を決めて良いが、別コートで試合中の場合はパスのみとする。
- ⑪ ボールデッド後、不必要なコート外への飛び出しはしない。
- ⑫ タイムアウトを要求する場合、監督は、1.「ベンチから立ち上がり」、2.「コール」しながら、3.「正しいハンドシグナル」で行う。
- ⑬ フリーゾーンを含め競技場内が汗で濡れた場合は、コート内の選手が予め乾いたミニタオルを所持し（選手は替え用のタオルも用意すること）、速やかに拭くことを原則とする。又、競技場内が広い範囲で濡れた場合は、審判に申し出た上で、コート内の選手が各コートに用意されたモップで拭いてもよい。
- ⑭ ベンチには、試合に必要な物以外は持ち込まない。また、通信（緊急時の連絡を除く）を目的とした電子機器をベンチに持ち込まない。
- ⑮ 部員・保護者の応援は、笛・太鼓・しゃもじなど鳴り物の使用を禁止とする。またメガホンやペットボトル等を手すりなど体育施設に打ち付ける行為も禁止とする。
- ⑯ 腕や足など体へのペイント、ミサンガ等の装飾品の着用は禁止とする。
- ⑰ アップゾーンで待機する人数が多い場合、アップゾーンを後方に広げても良い。ベンチエリアで立ったままアップ、応援等をする事のないように注意すること。
- ⑱ 登録外の2年生についてはアップゾーンでの応援を許可する。ただし試合には出場できない。

8 参加規定

- ① 1チームは監督・コーチ・マネージャー各1名、選手18名以内を登録でき、試合毎に14名（選手12名まで、リベロ2名まで）以内をコンポジションシートに記入することができる。（県中体連規定に準ずる）
- ② 監督は当該校の校長、教員、部活動指導員、当該校の校長が認めた（所定の「指導者承認書」に必要事項を記入し、大会事務局に提出する）引率者としての外部指導者であること。地域クラブ活動の場合は、登録した指導者であること。
- ③ コーチは当該校の教員、部活動指導員か校長が認めた外部指導者であること。地域クラブ活動の場合は、登録した指導者であること。
- ④ マネージャーは当該校の教員、当該クラブの指導者、部活動指導員又は生徒であること。

9 競技方法

【1次ラウンド】グループリーグ戦を行う。上位2チームが決勝トーナメントに進出

[男子] 4チームリーグ×4グループ 3チームリーグ×2グループ

[女子] 4チームリーグ×8グループ 3チームリーグ×2グループ

リーグ戦を終えて上位2チームの順位が確定しない場合、同順位同士の順位決定戦を行う。

【2次ラウンド】決勝トーナメント、3位・5位決定戦

[男子] 12チームによるトーナメントおよび3位・5位決定戦

[女子] 20チームによるトーナメントおよび3位・5位決定戦

10 表彰 男女とも上位4チームまでに南信地区中学校体育連盟会長より賞状を授与する。

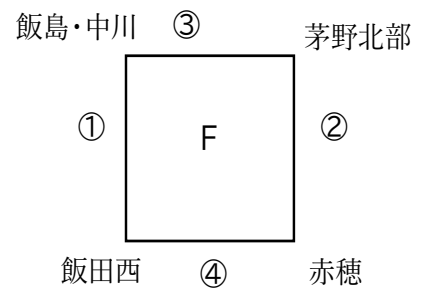
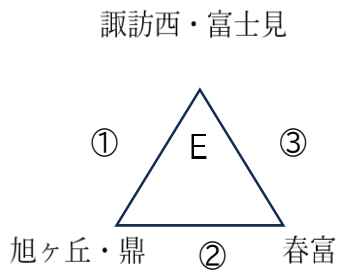
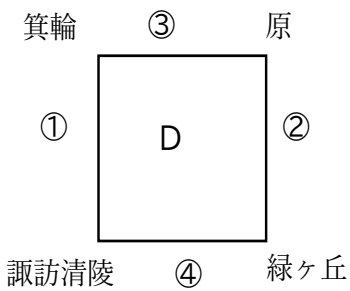
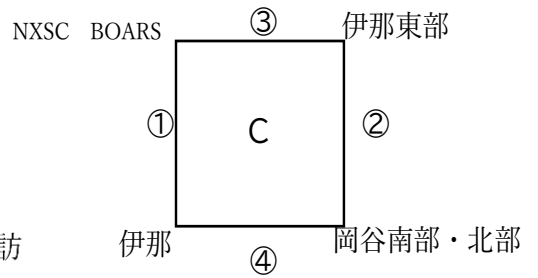
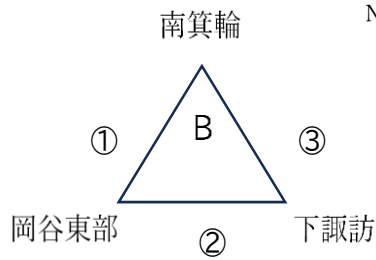
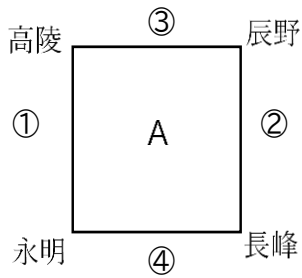
11 組み合わせ

- シード順は夏季大会の結果とする。各郡市の順位は専門委員会で決定方法を協議の上、南信専門委員会の責任で決定する。

【男子】

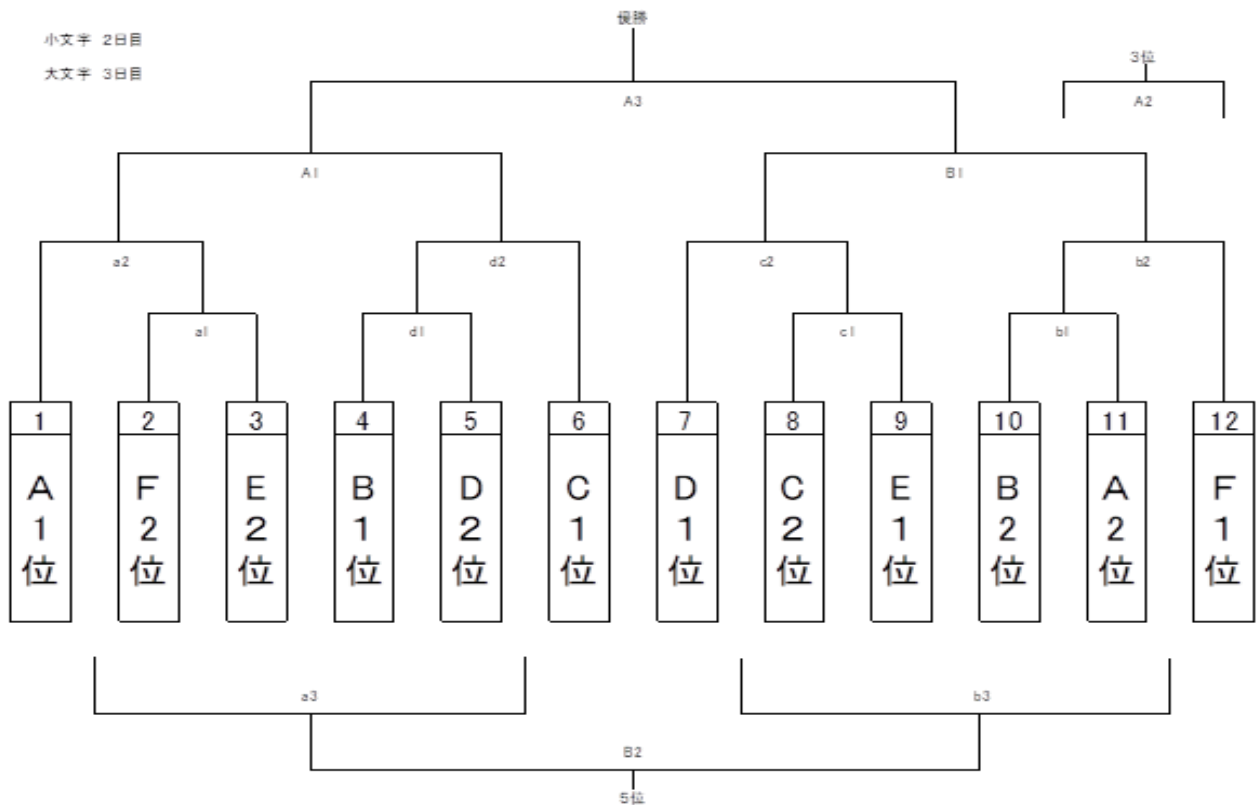
21日 1次ラウンド (リーグ戦)

1日目 リーグ戦 A・F 飯島体育館 C・D 飯島中学校体育館 B・E 飯島小学校体育館



3日 2次ラウンド (トーナメント戦) 1・2回戦 5位決定戦 飯島体 a・d 飯島中 b・c

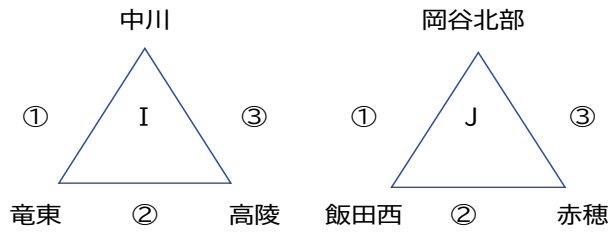
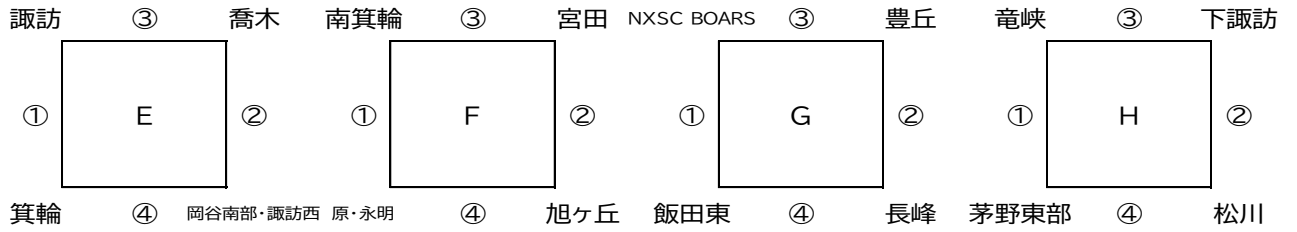
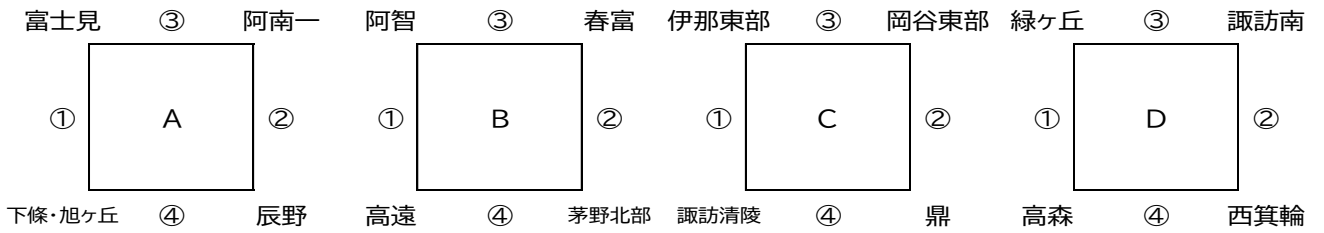
4日 2次ラウンド 準決勝・決勝・出場順位決定戦 飯島体 A・B



【女子】

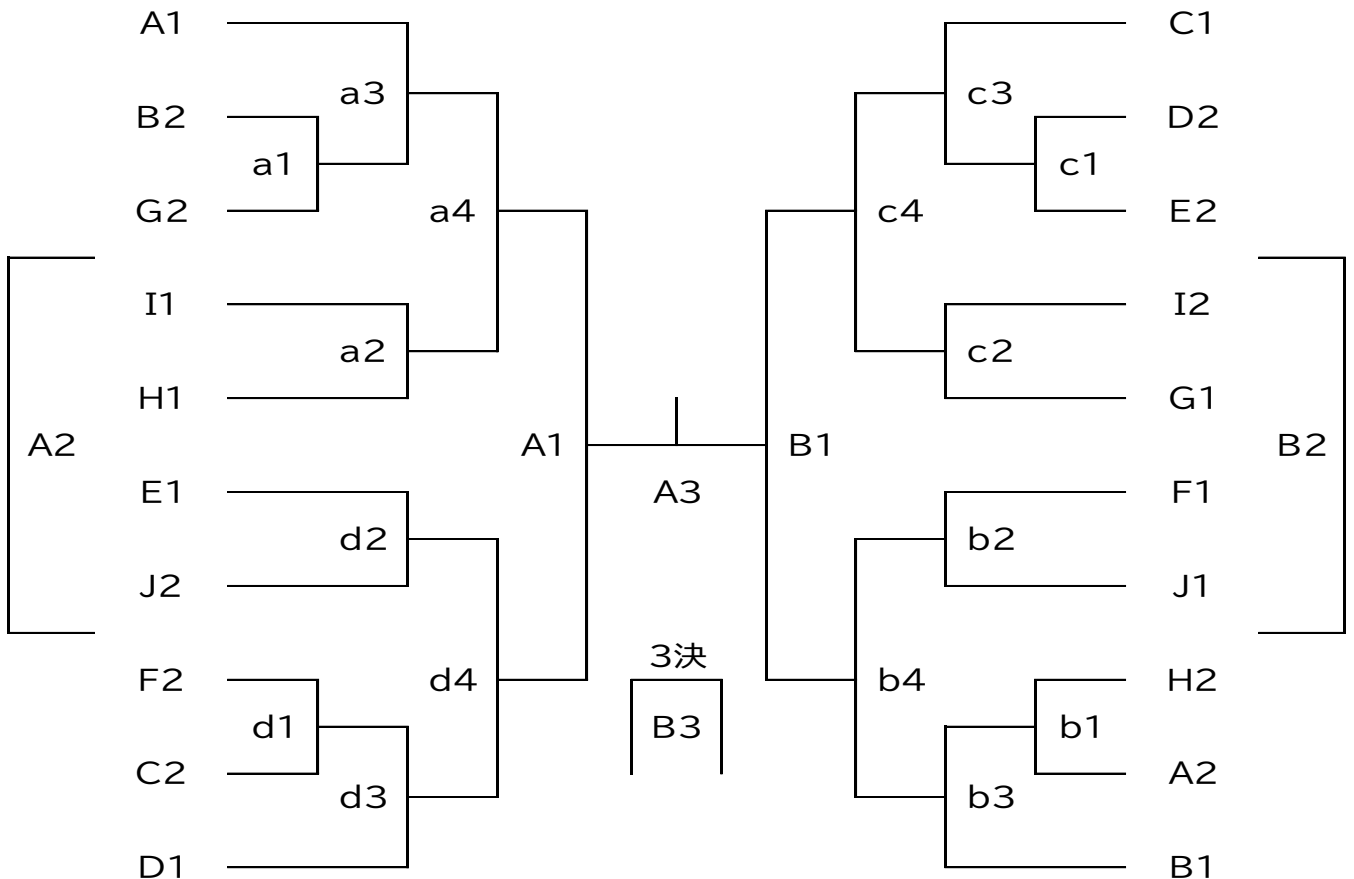
【女子】 21日(土) 1日目(1次ラウンド)

グループリーグ戦 A・D:緑ヶ丘 B・G:上郷体 C・J:中川社体 E・H:松川町体 F・I:中川中



3日 2次ラウンド (トーナメント戦) 1・2回戦 緑ヶ丘中 a・d 上郷体 b・c

4日 2次ラウンド 準決勝・決勝・3位決定戦・5位決定戦 緑ヶ丘中 A・B



1.2 日程

【男子】

1次ラウンド 10月21日(土)

7:00 大会役員集合 7:15 開館 ⇒ 割り当て練習まではボールを使わないアップ

割当練習	Aグループ	Bグループ	Cグループ	Dグループ	Eグループ	Fグループ
7:30~7:50	辰野 長峰	下諏訪	伊那東部 岡谷南部・北部	原 緑ヶ丘	春富	茅野北部 赤穂
7:50~8:10	高陵 永明	南箕輪 岡谷東部	NXSC BOARS 伊那	箕輪 諏訪清陵	諏訪西・富士見 旭ヶ丘・鼎	飯島・中川 飯田西

8:10 指導者打合せ 8:30 第1試合プロトコール
 ・連続する試合は15分間をめどに空ける。
 ・第3試合と第4試合の間は40分空ける。(昼食時間)

○ 練習会場がないため、第2試合のみ開始前に5分間の合同練習(ヒットあり)を設ける。

2次ラウンド① 11月3日(金)

7:30 大会役員集合 7:45 開館 ⇒ 割り当て練習まではボールを使わないアップ

割当練習	飯島町体		飯島中体	
	aコート	bコート	cコート	dコート
8:00~8:20	A1位	F1位	D1位	C1位
8:20~8:40	a①対戦チーム	b②対戦チーム	c①対戦チーム	d①対戦チーム

8:40 指導者打合せ 8:50 第1試合プロトコール
 第2試合以降の開始時刻は本部で協議し、決定する。

2次ラウンド② 11月4日(土)

7:30 大会役員集合 7:45 開館 ⇒ 割り当て練習まではボールを使わないアップ

割当練習	飯島町体	
	Aコート	Bコート
8:00~8:20		B2対戦チーム
8:20~8:40	A1対戦チーム	B1対戦チーム

8:40 指導者打合せ 8:50 第1試合プロトコール
 第2試合以降の開始時刻は本部で協議し、決定する。

【女子】

1次ラウンド 10月21日(土)

7:00 大会役員集合 7:15 開館 ⇒ 割り当て練習まではボールを使わないアップ

割当練習	Aグループ	Bグループ	Cグループ	Dグループ	Eグループ	Fグループ
7:30~7:50	阿南一・辰野	春富・茅野北部	岡谷東部・鼎	諏訪南・西箕輪	喬木・岡谷南部・諏訪西	宮田・旭ヶ丘
7:50~8:10	富士見・下條・旭ヶ丘	阿智・高遠	伊那東部・諏訪清陵	緑ヶ丘・高森	諏訪・箕輪	南箕輪・原・永明
割当練習	Gグループ	Hグループ	Iグループ	Jグループ		
7:30~7:50	豊丘・長峰	下諏訪・松川	高陵	赤穂		
7:50~8:10	YJSC BOARS・飯田東	竜峡・茅野東部	中川・竜東	岡谷北部・飯田西		

8:10 指導者打合会 8:30 第1試合プロトコール
 ・連続する試合は15分間空ける。
 ・第3試合と第4試合の間は40分空ける。(昼食時間)

○ 練習会場がないため、第2試合のみ開始前に5分間の合同練習(ヒットあり)を設ける。

2次ラウンド① 11月3日(金)

7:00 大会役員集合 7:15 開館 ⇒ 割り当て練習まではボールを使わないアップ

割当練習	aコート	bコート	cコート	dコート
7:30~7:50	A1位	B1位	C1位	D1位
7:50~8:10	a2対戦チーム	b2対戦チーム	c2対戦チーム	d2対戦チーム
8:10~8:30	a1対戦チーム	b1対戦チーム	c1対戦チーム	d1対戦チーム

8:30 指導者打合会 8:50 第1試合プロトコール
 第2試合以降の開始時刻は本部で協議し、決定する。

2次ラウンド② 11月4日(土)

7:30 大会役員集合 7:45 開館 ⇒ 割り当て練習まではボールを使わないアップ

緑ヶ丘中		
割当練習	Aコート	Bコート
8:00~8:20	A2対戦チーム	B2対戦チーム
8:20~8:40	A1対戦チーム	B1対戦チーム

8:40 指導者打合会 8:50 第1試合プロトコール
 第2試合以降の開始時刻は本部で協議し、決定する。

1.3 インフルエンザ・コロナウィルス感染症に関わる対応

- ◎ コロナウィルス感染症の感染法上の位置づけは5類に移行したが、コロナウィルスがなくなったわけではないことを共有し、必要かつ可能な感染対策はとっていくこととする。
- ◎ 感染状況の悪化などにより、保護者観戦についての対応が変わる可能性がある。
 - ・ボールの消毒を試合間に行う。
 - ・選手、指導者、審判団のマスク着用は個人の判断とする。主副審は笛を使用し、電子ホイッスルは使用しない。
 - ・臨時休業中の大会参加については、陽性者以外は検温等により健康観察を行い体調不良でないことを確認の上、学校医の助言等を踏まえて学校長の判断により公式大会に参加できる。
 - ・大会に参加する顧問・生徒の健康状況を確認し、発熱・咳き込み等が見られる場合、参加を見合わせるよう配慮する。
 - ・大会の当日は、各校・各チームで、検温・うがい・手洗い等を励行し、積極的に感染予防策を講じる。
 - ・大会期間中にも参加生徒の健康状態をこまめに確認し、体調不良を訴える場合は速やかに帰宅させる等の措置を取る。
 - ・保護者、観戦者についても、参加生徒と同様の対応をお願いする。
 - ・保護者等の観戦に関しての制限は設けませんが、基本的な感染対策（換気の徹底、観戦時の距離の確保、近距離に人がいる状態で大声での応援はしない、タオルや水分の共有はしない等）は継続する。
 - ・観戦者、応援者は自チームの試合時以外は体育館から出ることとする。なお、試合の有無、体育館の内外に限らずシート等を敷いての場所取り等は禁止とする。

1.4 その他

- ① 今大会の組み合わせは、南信地区中体連バレーボール専門部が事前に決定した内容及び各郡市チーム責任者で協議した内容をもとに決定した。
- ② 本大会の上位6チームを1月に行われる第一生命杯（1月開催）に南信地区代表として推薦する。女子の5位以下の出場順位については当該監督による抽選で決定する。
- ③ 本連盟が主催する大会に出場するチーム・選手の引率者、監督、部活動指導員、外部指導者（コーチ）、トレーナー等は、部活動の指導中における暴力・体罰・セクハラ等により、任命権者又は学校設置者から懲戒処分を受けていない者であること。なお、外部の指導者は校長から暴力等に対する指導措置を受けていないこととする。（左記については別に定める対応に準拠する）
- ④ 本大会に出場しているチームの外部コーチにも審判をお願いする場合がある。
- ⑤ フロアにペットボトルを持ち込まない。（水滴をフロアに落とさないため）
- ⑥ 競技終了後の消毒・清掃については、本大会役員全員で協力して行う。
- ⑦ 会場駐車場の事故防止のため、担当地区の先生方を中心に顧問全員で安全のための配慮を行う。
- ⑧ **各顧問の先生は、この要項の内容を引率計画に掲載し、各家庭に配付して保護者の方にお読みいただき、当日は観戦マナーや注意事項を守っていただけるようにする。**
- ⑨ 保護者が各チーム各個人で記録に残すための撮影（ビデオ・写真）は認めるが、撮影したデータは、チーム外の個人・団体に記録媒体を譲渡・販売したり、SNS投稿やインターネット配信したりすることを禁止する。また、ライブ動画のための撮影も禁止する。
- ⑩ 学校職員や卒業アルバム作成等の業者はネームプレート、ビブス等を付けて撮影する。来場については、顧問が会場本部へ伝えるとともに、来場者は本部に申し出る。
- ⑪ 大会会場へ来場される場合は、各会場の敷地内もしくは指定された場所へ駐車されますようお願い致します。（路上駐車等で地域の方に迷惑がかからないようにご協力ください。）

15 申し込み

- ① 職印・代表者印の押されたものをその他必要書類（外部指導者承認書等）と合わせて当日の朝、受付に提出する。
- ② 登録選手のデータを10月13日（金）までに南信地区専門委員長に提出する。
申込先 volley_ryuto@yahoo.co.jp 南信地区専門委員長 平沢暁（竜東中）宛

公益社団法人長野県柔道整復師会南信支部 会員名簿

(令和5年4月1日現在)

市町村	氏名	施術所名称	施術所住所	電話番号
富士見町	伊藤 篤	鶴亀整骨院	諏訪郡富士見町富士見3150-1	0266-62-7321
	上原 哲	上原接骨院	諏訪郡富士見町落合11022-1	0266-62-6833
	中山 卓郎	中山整骨院	諏訪郡富士見町境7383-3	0266-65-3180
原村	藤森 彰人	八ツ手接骨院	諏訪郡原村3909-7	0266-79-4480
茅野市	赤羽 翔	あかはね接骨院	茅野市ちの横内2765-12	0266-82-6055
	牛山 正実	牛山接骨院	茅野市本町東2-14	0266-72-2507
	太田 栄造	太田接骨院	茅野市ちの617-7	0266-72-4712
	小野 智子	小野接骨院	茅野市本町西7-21	0266-73-2300
	土屋 富康	つちや接骨院	茅野市塚原2-7-12	0266-73-8832
	中條 茂幸	浅井接骨院	茅野市ちの7016	0266-72-3061
	藤田 良輔	ふじた接骨院	茅野市玉川5327-11	0266-73-0433
	矢嶋 大輔	やじま整骨院	茅野市ちの290-1	0266-72-7766
諏訪市	秋山 友彦	あきやま整骨院	諏訪市諏訪1-24-18	0266-57-4460
	阿部 光典	阿部整骨院	諏訪市湖南6539-2	0266-53-1282
	木村 浩士	紅陵接骨院	諏訪市四賀303-1	0266-57-4111
	関 徹	関接骨院	諏訪市湖南北真志野6287	0266-52-7967
	関 要一郎	マジノ接骨院	諏訪市湖南4031-6	0266-53-0670
	野口 邦治	みよし接骨院	諏訪市中洲3719-2	0266-53-8482
	林 則之	はやし鍼灸整骨院	諏訪市豊田1058-8	0266-75-2679
	原 隆	原接骨院	諏訪市湖岸通り4-11-2	0266-58-6492
	宮坂 卓治	宮坂接骨院	諏訪市小和田南2-6	0266-52-1200
下諏訪町	大森 素久	大森接骨院	諏訪郡下諏訪町広瀬町5382	0266-28-6670
	高野 広道	高野接骨院	諏訪郡下諏訪町5254-6	0266-27-8834
岡谷市	伊沢 裕	いざわ整骨院	岡谷市若宮2-4-4	0266-24-5566
	大島 久和	大島接骨院	岡谷市幸町7-40	0266-22-3181
	久保田 雄一	久保田整骨院	岡谷市田中町1-2-8	0266-23-1185
	小松 孝史	双葉接骨院	岡谷市川岸上3-7-37	0266-78-9228
	増澤 誠司	増澤接骨院	岡谷市東銀座2-13-20	0266-23-0553
	松野 利幸	松野整骨院	岡谷市本町1-8-5	0266-22-3817
	丸山 敬士	丸山整骨院	岡谷市神明町2-4-36	0266-22-1828
辰野町	飯塚 康弘	伊北接骨院	上伊那郡辰野町伊那富7672-2	0266-41-5241
	牛丸 定孝	牛丸接骨院	上伊那郡辰野町小野1310-6	0266-46-3334
	小野 啓吉	小野整骨院	上伊那郡辰野町小野1218-6	0266-46-2245
	長岡 聡	長岡接骨院	上伊那郡辰野町宮木下町3086-1	0266-41-3585
箕輪町	尾曾 共春	嵯峨接骨院	上伊那郡箕輪町中箕輪沢600-1	0265-79-8882
	北原 弘靖	北原整骨院	上伊那郡箕輪町中箕輪松島8360-2	0265-79-5181
	木下 正人	木下接骨院	上伊那郡箕輪町中箕輪木下11994-4	0265-79-8185
	渋谷 善宏	接骨院廣徳堂	上伊那郡箕輪町中箕輪松島9760	0265-79-8119
南箕輪村	小口 幸一	小口接骨院	上伊那郡南箕輪村南殿5098-15	0265-76-9837
	吉原 賢一	吉原接骨院	上伊那郡南箕輪村三本木10245-1	0265-76-8484

伊那市	伊東 功一	伊東接骨院	伊那市高遠町西高遠836-10	0265-94-2081
	片桐 宣洋	片桐接骨院	伊那市荒井3371	0265-72-2353
	佐藤 光洋	佐藤整骨院	伊那市中央4934-1	0265-72-3713
	下島 克三	下島接骨院	伊那市西町5294-4	0265-72-7351
	渡邊 尋	みすず接骨院	伊那市仙美7869-1	0265-73-8765
宮田村	田中 賢児	田中整骨院	上伊那郡宮田村3344	0265-85-2116
	中塚 裕美	中塚鍼灸接骨院	上伊那郡宮田村3259-1	0265-85-1020
	平沢 俊秀	平沢接骨院	上伊那郡宮田村161-7	0265-85-5303
駒ヶ根市	石田 国博	相良接骨院	駒ヶ根市赤穂14-2048	0265-81-9700
	伊藤 憲郎	伊藤整骨院	駒ヶ根市赤穂福岡9881-37	0265-83-6763
	北村 豊	北村接骨院	駒ヶ根市赤須東8-5	0265-83-5384
	酒井 省志	酒井整骨院	駒ヶ根市中央2-13	0265-83-2602
	酒井 肇	肇接骨院	駒ヶ根市飯坂1-9-40	0265-82-5873
	土川 正司	土川接骨院	駒ヶ根市赤穂4530-7	0265-83-5132
	福沢 茂典	福沢接骨院	駒ヶ根市赤穂10680-12	0265-82-3072
	宮下 厚	宮下整骨院	駒ヶ根市上穂南1-1	0265-83-3351
飯島町	溝口 友司	溝口整骨院	上伊那郡飯島町飯島1087-1	0265-86-2862
中川村	宮沢 一夫	宮沢接骨院	上伊那郡中川村片桐4762-13	0265-88-3545
松川町	小澤 雄司	小澤接骨院	下伊那郡松川町元大島1651-2	0265-36-6050
	尾曾 元広	嵯峨接骨院	下伊那郡松川町上片桐3314	0265-37-2333
	北林 武文	北林整骨院	下伊那郡松川町元大島3274-8	0265-36-3424
	小池 輝宗	小池鍼灸接骨院	下伊那郡松川町元大島5239-2	0265-48-6240
	後藤 安成	後藤接骨院	下伊那郡松川町元大島3715-4	0265-48-0156
高森町	福島 講造	福島接骨院	下伊那郡高森町吉田2198-3	0265-35-7030
	矢澤 克浩	矢澤接骨院	下伊那郡高森町下市田1237-1	0265-35-1805
豊丘村	伊藤 睦	太陽接骨院	下伊那郡豊丘村神稲127-1	0265-35-6543
喬木村	下平 寛志	阿島整骨院	下伊那郡喬木村3742	0265-33-4066
	丸山 申介	丸山接骨院	下伊那郡喬木村16000	0265-33-2033
飯田市	石原 尚幸	いしはら鍼灸整骨院	飯田市松尾城3975-3	0265-48-0322
	井坪 克人	井坪整骨院	飯田市高羽町5-4-3	0265-23-2200
	伊藤 浩兼	知徳接骨院	飯田市上郷飯沼1795-1	0265-22-9022
	鶯巣 操	鶯巣接骨院	飯田市桐林1602-7	0265-26-7881
	奥村 幸志	稲丘鍼灸接骨院	飯田市名古屋2381-13	0265-23-6166
	木下 陽子	三聖接骨院	飯田市駄科892	0265-26-9381
	木下 甲太郎	カネ工整骨院	飯田市鼎中平1908-3	0265-22-7265
	小嶋 静人	小島整骨院	飯田市松尾水城2224-6	0265-22-4955
	小島 誠	小島接骨院	飯田市知久町3-12	090-8519-1990
	真田 芳拓	さなだ鍼灸接骨院	飯田市上郷黒田1637-1	0265-52-1533
	高木 観志	高木整骨院	飯田市上郷黒田1486-5	0265-23-5777
	土岐 一生	とき接骨院	飯田市北方20-11	0265-56-4355
	西森 六三	西森接骨院	飯田市南信濃和田1439-6	0260-34-2043
	羽生 優	はにゅう接骨院	飯田市上郷黒田547-5	0266-49-8036
	林 滋樹	林接骨院	飯田市川路4674-1	0265-27-2339
	原 翔一郎	わたや接骨院	飯田市羽場町1-11-8	0265-48-5797
	原 幸夫	いいだ整骨院	飯田市北方育良1270-4	0265-25-1008
	馬場 修平	桜町接骨院	飯田市桜町2-44	0265-23-8740
	肥後 和樹	一色接骨院	飯田市鼎一色376-1	0266-49-8126
	星野 行男	星野接骨院	飯田市北方3870	0265-25-7073
	松村 秀樹	松村接骨院	飯田市座光寺3531-6	0265-52-2825
	村松 文次	村松整骨院	飯田市東中央通3244-5	0265-52-0860

下條村	田中 兼次	田中接骨院	下伊那郡下條村睦沢584-1	0260-27-2267
阿南町	土屋 隆恆	土屋接骨院	下伊那郡阿南町新野1332-5	0260-24-2011
	古賀 修平	吉澤整骨院	下伊那郡阿南町西條696-3	0260-22-3669
天龍村	仲間 充基	仲間接骨院	下伊那郡天龍村平岡1080-6	0260-32-3655

選手の皆様のご活躍を応援しています！



公益社団法人 長野県柔道整復師会

〒380-0958 長野市大字安茂里字伊勢宮2167-9

TEL 026-224-6800 FAX 026-224-7575

ホームページ <https://www.sekkatsu-nagano.or.jp/>

救護のお問合せやご相談等は、上記までお願いいたします



会 長

副 会 長・事業部長

副 会 長・総務部長

副 会 長・広報部長

学術部長・東信支部長

保険部長・北信支部長

介護支援部長・中信支部長

スポーツ支援部長・南信支部長

総務部副部長

監 事

監 事

柏木 久明

宮下 厚

西條 賢治

三澤 茂明

石坂 秀司

西條 義明

降旗 秀徳

原 隆

鶴田 隆

高橋 文彦

木下甲太郎

<スポーツ支援部>

部 長

東信支部

北信支部

中信支部

南信支部

原 隆

寺嶋 久程

高原 義勝

関崎 直樹

渡邊 昇

<柔道委員会>

東信支部

北信支部

中信支部

南信支部

上原 隆幸

市麩谷貴博

高原 祐樹

大森 千草