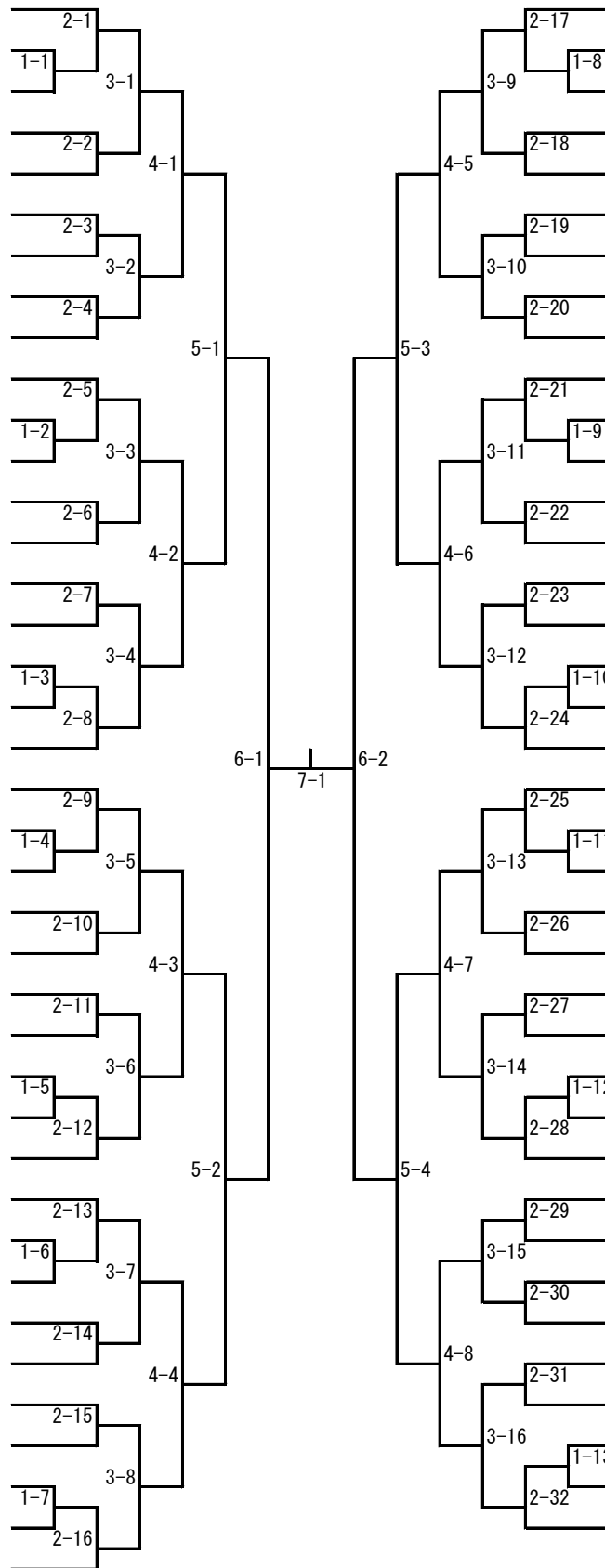


剣道（女子個人戦）

- 1 中澤 日寄① (高綱)
- 2 黒澤 栂乃② (塩尻)
- 3 飯田 珠月① (広陵)
- 4 三浦 美音① (穂高東・穂高西)
- 5 大島 結里菜② (筑摩野)
- 6 藤森 望心② (附属松本)
- 7 北澤 叶羽② (塩尻西部)
- 8 百瀬 陽菜① (堀金・三郷)
- 9 安保 里美① (鉢盛)
- 10 小林 夢優② (広陵)
- 11 石田 風花② (梓川)
- 12 下里 彩心① (塩尻西部)
- 13 有賀 柚羽① (穂高東・穂高西)
- 14 塩原 夢来① (筑摩野)
- 15 二條 弥々① (松本秀峰)
- 16 波多腰 真理① (波田)
- 17 木原 美希① (松島)
- 18 伊藤 莉菜① (丘)
- 19 前島 花恵② (筑摩野)
- 20 小口 聖奈② (広陵)
- 21 米 晴夏① (筑摩野)
- 22 大石 結愛① (梓川)
- 23 須藤 優衣① (松本秀峰)
- 24 野竹 菜那② (塩尻)
- 25 原 瑞希① (堀金・三郷)
- 26 平井 八瑛美② (木祖)
- 27 内藤 咲奈① (松島)
- 28 古見 奈々① (丘)
- 29 小岩 舞弥華② (穂高東・穂高西)
- 30 平林 梨々奈② (波田)
- 31 吉崎 有姫① (広陵)
- 32 忠地 一香① (松島)
- 33 菊原 朱優② (両小野)
- 34 千葉 瑞季② (梓川)
- 35 塩原 渉未② (広陵)
- 36 原 里緒② (筑摩野)
- 37 徳竹 利遠① (堀金・三郷)
- 38 倉石 咲良① (松本秀峰)
- 39 古畑 天紗夏② (塩尻西部)



- 高木 つき① (穂高剣道スポーツ少年団) 40
- 鈴木 美羽② (広陵) 41
- 亀子 葵羽① (塩尻) 42
- 本郷 咲彩② (波田) 43
- 横山 美羽① (丘) 44
- 堀内 彩未① (松島) 45
- 向山 美々① (筑摩野) 46
- 吉野 円寧② (筑北) 47
- 樋口 結那① (塩尻西部) 48
- 草深 菜々音② (堀金・三郷) 49
- 清都 志帆① (広陵) 50
- 青木 愛実② (木祖) 51
- 伊藤 有那① (穂高東・穂高西) 52
- 百瀬 朱莉① (松島) 53
- 横林 慧美② (塩尻) 54
- 倉田 みのり① (松本秀峰) 55
- 藤森 董子① (附属松本) 56
- 宮田 幸実② (梓川) 57
- 高嶋 実莉② (筑摩野) 58
- 吉崎 優音② (広陵) 59
- 宮坂 藍衣① (筑摩野) 60
- 徳竹 君遠① (堀金・三郷) 61
- 吉澤 新菜① (松島) 62
- 須山 優美① (丘) 63
- 中野 由唯① (広陵) 64
- 春日 千夏① (塩尻) 65
- 逸見 百花① (穂高東・穂高西) 66
- 奈良 胡春① (波田) 67
- 小松 奈央② (梓川) 68
- 小林 実桜① (穂高東・穂高西) 69
- 小松 峰音① (波田) 70
- 中村 明日香② (筑摩野) 71
- 小池 海緒② (松本秀峰) 72
- 大井 星蘭② (塩尻西部) 73
- 門司 恵美子① (明善) 74
- 山谷 翼② (広陵) 75
- 斉藤 あかり① (梓川) 76
- 百瀬 凜② (高綱) 77