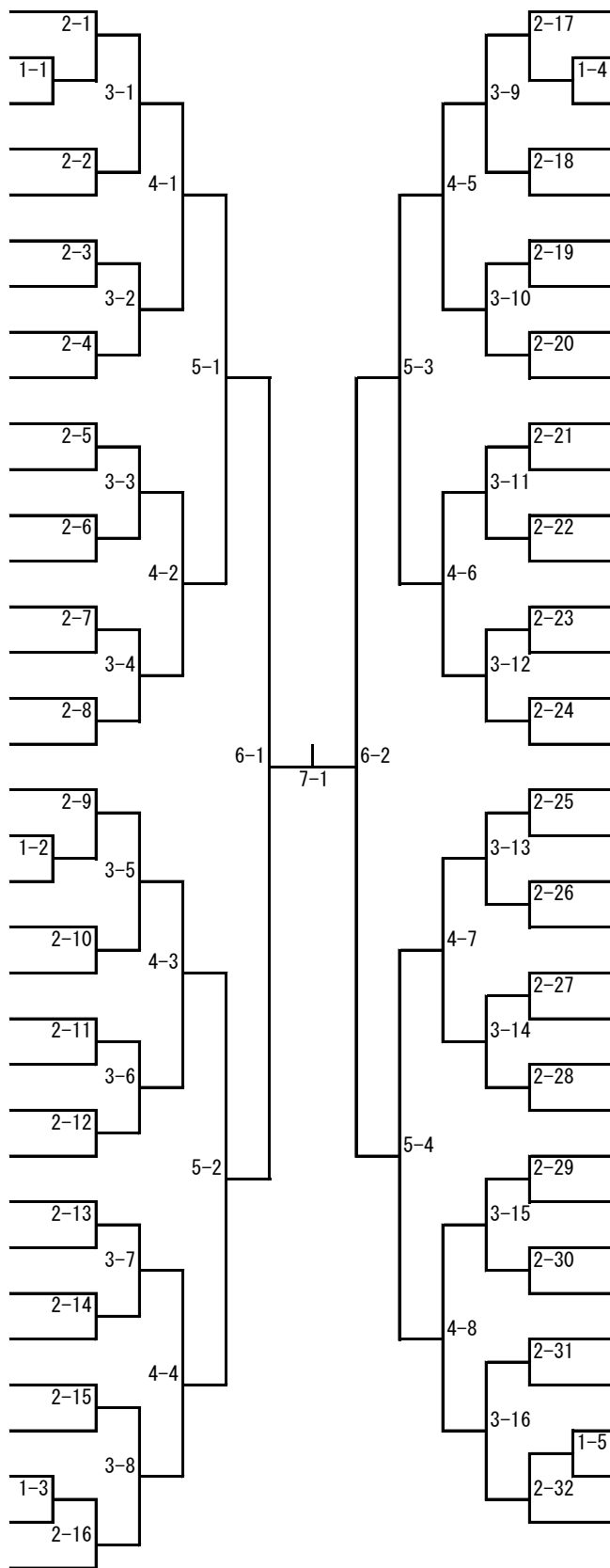


剣道（男子個人戦）（1）

- 1 清澤 尊① (穂高東・穂高西)
- 2 宮沢 幹太② (大町)
- 3 永原 翔① (広陵)
- 4 日高 那哉① (松島)
- 5 山岸 和弘① (明善)
- 6 松村 奏吾① (木曾町)
- 7 中山 陽斗② (塩尻)
- 8 直井 志隠① (筑摩野)
- 9 池田 航希② (波田)
- 10 本間 向喜② (丘)
- 11 植原 恵祐② (開成)
- 12 北原 峻① (明善)
- 13 今關 悠貴② (附属松本)
- 14 松本 愛生① (波田)
- 15 伊藤 悠真① (梓川)
- 16 百瀬 貴人② (三郷)
- 17 山本 空① (山形剣道クラブ)
- 18 小澤 功理② (丸ノ内)
- 19 青木 大和① (開成)
- 20 笹川 勇太② (白馬・小谷)
- 21 小出 周② (梓川)
- 22 森 一稀① (松本秀峰)
- 23 小澤 宥斗② (両小野)
- 24 大久保 侑輝② (塩尻)
- 25 山崎 匠太郎① (波田)
- 26 岩佐 隆平② (筑摩野)
- 27 古畑 大和② (木祖)
- 28 清沢 航平① (筑摩野)
- 29 小野 悠希① (丘)
- 30 田邊 恭次② (広陵)
- 31 吉江 優樹② (明善)
- 32 矢島 慎之介① (堀金・豊科)
- 33 久保田 洸星② (筑北)
- 34 滝澤 賢人① (波田)
- 35 石井 良介② (塩尻西部)



- 清澤 太一② (松本秀峰) 36
- 本山 昊典① (塩尻) 37
- 清澤 日向太① (山形剣道クラブ) 38
- 中島 星波② (梓川) 39
- 木我 瑞輝① (波田) 40
- 丸山 奏海① (丘) 41
- 丸山 春登① (筑摩野) 42
- エレ クリウス① (木曾町) 43
- 上條 智貴① (開成) 44
- 森山 弘隆① (明善) 45
- 細川 元① (波田) 46
- 草野 健吾① (穂高東・穂高西) 47
- 野村 颯馬② (三郷) 48
- 宮本 耕① (附属松本) 49
- 原 佑貴① (梓川) 50
- 横沢 泰良① (両小野) 51
- 臼井 旺佑① (堀金・豊科) 52
- 安藤 颯祐② (明善) 53
- 濱 遊輔① (松本秀峰) 54
- 小澤 湊介② (両小野) 55
- 齊藤 信毅② (広陵) 56
- 海内 雄裕② (塩尻) 57
- 小林 賢一郎① (波田) 58
- 小松 翔太① (梓川) 59
- 我妻 寿紀② (筑摩野) 60
- 清水 滉生② (大町) 61
- 中野 知希① (塩尻西部) 62
- 内川 蒼太① (塩尻) 63
- 今藤 聡一朗② (山形剣道クラブ) 64
- 小林 倭翔① (松島) 65
- 野村 宙① (筑摩野) 66
- 高木 翔陽① (丘) 67
- 丸山 祥央① (波田) 68
- 吉澤 賢吾② (開成) 69

