

《Aグループ》 飯島体育館

	高陵	辰野	長峰	永明	勝	セット率	得点率	順
高陵	-	○ (25-16 / 25-18)	-	○ (25-3 / 25-5)	2	1.00	2.38	1
辰野	×	-	○ (25-17 / 20-25 / 25-23)	-	1	0.40	0.90	2
長峰	-	×	-	○ (25-16 / 25-14)	1	0.60	1.15	3
永明	×	-	×	-	0	0.00	0.38	4

1位	2位	3位	4位
Aグループ 高陵	辰野	長峰	永明

《Bグループ》 飯島小体

	南箕輪	下諏訪	岡谷東部	勝	セット率	得点率	順
南箕輪	-	×	○ (19-25 / 25-10 / 25-3)	1	0.60	1.32	2
下諏訪	○	-	○ (25-6 / 25-17)	2	0.80	1.44	1
岡谷東部	×	×	-	0	0.00	0.36	3
	-	-	-	0	#DIV/0!	#DIV/0!	

1位	2位	3位
Bグループ 下諏訪	南箕輪	岡谷東部

《Cグループ》 飯島中体

	NXSC BOARS	伊那東部	岡谷南部・北部	伊那	勝	セット率	得点率	順
NXSC BOARS	-	○ (25-8 / 25-15)	-	○ (25-12 / 25-12)	2	1.00	2.13	1
伊那東部	×	-	○ (25-11 / 25-23)	○ (25-22 / 25-18)	2	0.67	0.99	2
岡谷南部・北部	-	×	-	×	0	0.00	0.76	4
伊那	×	×	○ (25-19 / 25-23)	-	1	0.33	0.80	3

1位	2位	3位	4位
Cグループ NXSC BOARS	伊那東部	伊那	岡谷南部・北部

《Dグループ》 飯島中体

	箕輪・伊那東部	原	緑ヶ丘	諏訪清陵	勝	セット率	得点率	順
箕輪・伊那東部	-	○ (25-16 / 25-10)	○ (24-26 / 25-16 / 25-21)	○ (25-17 / 25-8)	3	0.86	1.53	1
原	×	-	×	-	0	0.00	0.41	3
緑ヶ丘	×	○ (25-8 / 25-7)	-	○ (25-7 / 25-11)	2	0.71	1.52	2
諏訪清陵	×	-	×	-	0	0.00	0.43	3

1位	2位	3位	3位
Dグループ 箕輪・伊那東部	緑ヶ丘	原	諏訪清陵

《Eグループ》 飯島小体

	春富	旭ヶ丘・鼎	勝	セット率	得点率	順
春富	-	○ (25-20 / 25-17)	1	1.00	1.35	1
旭ヶ丘・鼎	×	-	0	0.00	0.74	2
	-	-	0	#DIV/0!	#DIV/0!	

1位	2位
Eグループ 春富	旭ヶ丘・鼎

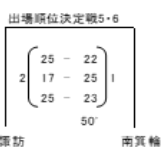
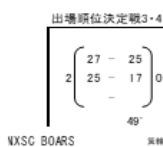
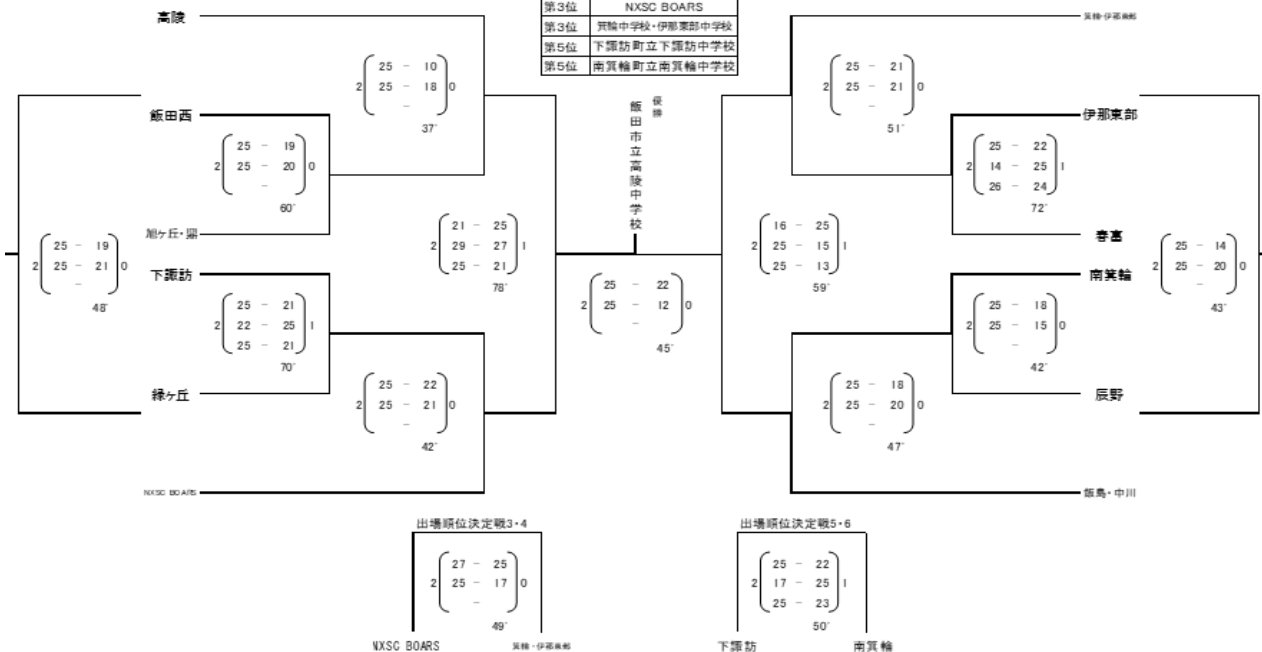
《Fグループ》 飯島体育館

	飯島・中川	茅野北部	赤穂	飯田西	勝	セット率	得点率	順
飯島・中川	-	○ (25-12 / 25-11)	-	○ (25-17 / 25-18)	2	1.00	1.72	1
茅野北部	×	-	×	-	0	0.00	0.64	4
赤穂	-	○ (25-18 / 25-23)	-	×	1	0.50	1.02	3
飯田西	×	-	○ (25-23 / 25-20)	-	1	0.50	0.91	2

1位	2位	3位	4位
Fグループ 飯島・中川	飯田西	赤穂	茅野北部

第46回長野県中学校新人体育大会 南信地区大会 バレーボール競技結果(男子)
11月3日(金)・4日(土) 飯島体育館・飯島中学校体育館

- 第1位 飯田市立高陵中学校
- 第2位 飯島中学校・中川中学校
- 第3位 NXSC BOARS
- 第5位 箕輪中学校・伊那東部中学校
- 第5位 下諏訪町立下諏訪中学校
- 第5位 南箕輪町立南箕輪中学校



《Aグループ》 緑ヶ丘中

	富士見	下條・旭ヶ丘	辰野	阿南一	勝	セット率	得点率	順
富士見	-	○2 25-2 25-1 22'	-	○2 25-2 25-8 28'	2	MAX	7.69	1
下條・旭ヶ丘	×0 2-25 1-25	-	×0 8-25 15-25 29'	-	0	0.00	0.26	4
辰野	-	○2 25-8 25-15	-	×1 28-26 14-25 18-25 66'	2	1.50	1.11	3
阿南一	×0 2-25 8-25	-	○2 26-28 25-14 25-18	-	1	0.67	0.78	2

	1位	2位	3位	4位
Aグループ	富士見	阿南第一	辰野	下條・旭ヶ丘

《Bグループ》 上郷体育館

	阿智	高遠	茅野北部	春富	勝	セット率	得点率	順
阿智	-	○2 25-1 25-4 28'	-	○2 25-5 25-5 28'	2	MAX	6.67	1
高遠	×0 1-25 4-25	-	×0 20-25 20-25 40'	-	0	0.00	0.45	4
茅野北部	-	○2 25-20 25-20	-	×0 13-25 17-25 45'	2	1.00	0.89	3
春富	×0 5-25 5-25	-	○2 25-13 25-17	-	1	1.00	0.75	2

	1位	2位	3位	4位
Bグループ	阿智	春富	茅野北部	高遠

《Cグループ》 中川村社会体育館

	伊那東部	諏訪清陵	鼎	岡谷東部	勝	セット率	得点率	順
伊那東部	-	○2 25-4 25-6 27'	○2 25-18 25-5 37'	○2 25-13 25-11 38'	3	MAX	2.63	1
諏訪清陵	×0 4-25 6-25	-	×0 12-25 14-25 37'	-	0	0.00	0.36	4
鼎	×0 18-25 5-25	○2 25-12 25-14	-	○2 25-20 26-24 50'	2	2.00	1.03	2
岡谷東部	×0 13-25 11-25	-	×0 20-25 24-26	-	0	0.00	0.67	3

	1位	2位	3位	4位
Cグループ	伊那東部	鼎	岡谷東部	諏訪清陵

《Dグループ》 緑ヶ丘中

	緑ヶ丘	高森	西箕輪	諏訪南	勝	セット率	得点率	順
緑ヶ丘	-	○2 25-10 25-10 31'	○2 25-18 25-18 38'	○2 25-20 25-17 44'	3	MAX	1.61	1
高森	×0 10-25 10-25	-	×0 10-25 6-25 33'	-	0	0.00	0.36	4
西箕輪	×0 18-25 18-25	○2 25-10 25-6	-	○2 25-18 23-25 25-16 67'	2	4.00	1.27	2
諏訪南	×0 20-25 17-25	-	×1 18-25 25-23 16-25	-	0	0.25	0.78	3

	1位	2位	3位	4位
Dグループ	緑ヶ丘	西箕輪	諏訪南	高森

《Eグループ》 松川町町民体育館

	諏訪	箕輪	岡谷南部・諏訪西	喬木	勝	セット率	得点率	順
諏訪	-	○2 25-6 25-6 30'	○2 27-25 20-25 25-19 75'	○2 25-9 25-15 34'	3	6.00	1.64	1
箕輪	×0 6-25 6-25	-	×0 8-25 2-25 26'	-	0	0.00	0.22	4
岡谷南部・諏訪西	×1 25-27 25-20 19-25	○2 25-8 25-2	-	○2 25-8 25-14 35'	2	2.50	1.63	2
喬木	×0 9-25 15-25	-	×0 8-25 14-25	-	0	0.00	0.46	3

	1位	2位	3位	4位
Eグループ	諏訪	岡谷南部・諏訪西	喬木	箕輪

《Fグループ》 中川中

	南箕輪	原・永明	旭ヶ丘	宮田	勝	セット率	得点率	順
南箕輪	-	○2 25-15 25-9 30'	-	○2 25-14 23-25 25-7 58'	2	4.00	1.76	1
原・永明	×0 15-25 9-25	-	×0 15-25 14-25 33'	-	0	0.00	0.53	4
旭ヶ丘	-	○2 25-15 25-14	-	×0 17-25 21-25 43'	2	1.00	1.11	3
宮田	×1 14-25 25-23 7-25	-	○2 25-17 25-21	-	2	1.50	0.86	2

	1位	2位	3位	4位
Fグループ	南箕輪	宮田	旭ヶ丘	原・永明

《Gグループ》 上郷体育館

	NXSC BOARS	飯田東	長峰	豊丘	勝	セット率	得点率	順
NXSC BOARS	-	○2 25-7 25-9 30'	-	○2 25-13 25-18 49'	2	MAX	2.13	1
飯田東	×0 7-25 9-25	-	×1 25-23 9-25 21-25 68'	-	0	0.25	0.58	4
長峰	-	○2 23-25 25-9 25-21	-	×1 25-21 12-25 9-25 69'	2	1.00	0.94	3
豊丘	×0 13-25 18-25	-	○2 21-25 25-12 25-9	-	1	0.67	1.06	2

	1位	2位	3位	4位
Gグループ	NXSC BOARS	豊丘	長峰	飯田東

《Hグループ》 松川町町民体育館

	竜峡	茅野東部	松川	下諏訪	勝	セット率	得点率	順
竜峡	-	○2 25-9 25-5 32'	-	○2 25-14 25-16 41'	2	MAX	2.27	1
茅野東部	×0 9-25 5-25	-	×1 25-22 21-25 18-25 72'	-	0	0.25	0.64	4
松川	-	○2 22-25 25-21 25-18	-	×0 13-25 9-25 34'	2	0.67	0.82	3
下諏訪	×0 14-25 16-25	-	○2 25-13 25-9	-	1	1.00	1.11	2

	1位	2位	3位	4位
Hグループ	竜峡	下諏訪	松川	茅野東部

《Iグループ》 中川中

	中川	竜東	高陵	勝	セット率	得点率	順
中川	-	○2 25-8 25-16 34'	○2 25-9 26-24 37'	2	MAX	1.77	1
竜東	×0 8-25 16-25	-	×0 15-25 15-25 44'	0	0.00	0.54	3
高陵	×0 9-25 24-26	○2 25-15 25-15	-	1	1.00	1.02	2

	1位	2位	3位
Iグループ	中川	高陵	竜東

《Jグループ》 中川村社会体育館

	岡谷北部	飯田西	赤穂	勝	セット率	得点率	順
岡谷北部	-	○2 25-7 25-17 33'	○2 25-13 25-17 41'	2	MAX	1.85	1
飯田西	×0 7-25 17-25	-	×0 12-25 14-25 40'	0	0.00	0.50	3
赤穂	×0 13-25 17-25	○2 25-12 25-14	-	1	1.00	1.05	2

	1位	2位	3位
Jグループ	岡谷北部	赤穂	飯田西

第46回長野県中学校新人体育大会 南信地区大会(兼長野県大会)バレーボール競技結果〔女子〕
 10月21日(土)・11月3日(金)・4日(土)緑ヶ丘中学校体育館(3日a・d/4日A・B)・上郷体育館(3日b・c)

第1位	富士見町立富士見中学校
第2位	阿智村立阿智中学校
第3位	伊那市立東部中学校
第3位	諏訪市立諏訪中学校
第5位	南箕輪村立南箕輪中学校
第5位	飯田市立竜峡中学校

