

令和6年度

長野県中学校新人体育大会

中南信地区大会 競技実施要項

～ バドミントン競技の部 ～



主 催 長野県中学校体育連盟
長野県教育委員会
長野県市町村教育委員会連絡協議会

共 催 (公財)長野県スポーツ協会
長野県バドミントン協会
駒ヶ根市教育委員会

主 管 長野県中学校体育連盟バドミントン競技専門部
中南信地区中学校体育連盟
中南信地区バドミントン協会

令和6年度 長野県中学校新人体育大会役員

[大会長]

小笠原重光 県中学校体育連盟会長

[副大会長]

畠山 正幸 県中学校体育連盟副会長
沼澤 由憲 県教育委員会事務局保健厚生課長

[顧問]

武田 育夫 県教育委員会教育長
米沢 一馬 県教育委員会事務局教育次長
曾根原好彦 県教育委員会事務局教育次長
近藤 守 県市町村教育委員会連絡協議会会長
篠原 謙治 県中学校長会会長
阿部 守一 (公財)長野県スポーツ協会会長
小坂壮太郎 信濃毎日新聞社代表取締役社長
萩原 清 (一財)長野陸上競技協会会長
小坂壮太郎 (一社)長野県水泳連盟会長
夏目 敏 (一社)長野県バスケットボール協会会長
船木 正也 (一財)長野県バレーボール協会会長
マキナリー浩子 (一社)長野県サッカー協会会長
赤尾 正雄 長野県軟式野球連盟会長
山田 隆稔 長野県ソフトテニス連盟会長
今井 竜五 長野県卓球連盟会長
津金 武寿 長野県柔道連盟会長
加瀬 浩明 (一財)長野県剣道連盟会長
高島 陽子 長野県体操協会会長
水野 雅義 長野県相撲連盟会長
矢島富士雄 長野県ハンドボール協会会長
荒井 和人 長野県バドミントン協会会長
白鳥 孝 長野県ソフトボール協会会長

[参与]

富井 英之 県市町村教育委員会連絡協議会副会長
小林 経明 //
増澤 正彦 //
矢島喜久雄 //
井澤 克行 観光スポーツ部スポーツ振興課長
小池 徳男 県教育委員会事務局義務教育課参事兼課長
臼 井 学 県教育委員会事務局学びの改革支援課参事兼課長
小坂壮太郎 (公財)長野県スポーツ協会副会長
小林 和夫 //
武居 正憲 //
武田 育夫 //
萩原 清 //
林 泰章 //
畑谷 広治 信濃毎日新聞社代表取締役専務
矢島 哲郎 信濃毎日新聞社専務取締役

山崎 唯史 東信教育事務所長
大槻 寛 南信教育事務所長
西村 浩 中信教育事務所長
久保 友二 北信教育事務所長

[大会委員長]

谷口 陽治 県中学校体育連盟理事長

[大会副委員長]

堀 金 猛 県中学校体育連盟副理事長
長坂 和紀 県中学校体育連盟副理事長

[大会委員]

松沢 孝明 観光スポーツ部スポーツ振興課スポーツ振興係長
池田 泰久 県教育委員会事務局スポーツ課企画幹兼課長補佐兼管理係長
出口 哲朗 県教育委員会事務局スポーツ課教育主幹兼学校体育係長
土橋 裕樹 県教育委員会事務局スポーツ課学校体育係指導主事
北村 正博 (公財)長野県スポーツ協会理事長
中村 宏平 (公財)長野県スポーツ協会専務理事
伊東 一雄 (公財)長野県スポーツ協会事務局長
鮎沢 政文 (公財)信毎文化事業財団事務局長
長田 泰明 信濃毎日新聞社事業局長
百瀬 貴 (一財)長野陸上競技協会専務理事
柄澤 秀樹 (一社)長野県水泳連盟理事長
村上 里志 (一財)長野県バレーボール協会専務理事
荒木 博明 (一社)長野県バスケットボール協会専務理事
窪 修一 (一社)長野県サッカー協会専務理事
北島 公一 長野県軟式野球連盟理事長
跡部 亨 長野県ソフトテニス連盟理事長
塚田 博文 長野県卓球連盟理事長
中澤 俊明 長野県柔道連盟理事長兼副会長
常田 政邦 (一財)長野県剣道連盟副会長兼専務理事
佐治木範行 長野県体操協会理事長
安藤 均 長野県相撲連盟理事長
鳥谷越 洋 長野県ハンドボール協会理事長
新井 研二 長野県バドミントン協会理事長
宮崎 修 長野県ソフトボール協会理事長

[県中学校体育連盟専門部部長]

丸山 真弘 陸上競技 (長野西部中長)
 両澤 宏樹 水泳競技 (豊田中長)
 宮入 勝彦 バスケットボール (常盤中長)
 渡邊 享秀 サッカー (菅野中長)
 竹腰 益臣 ハンドボール (埴生中長)
 増村 隆洋 軟式野球 (諏訪南中長)
 沼野 俊彦 体操・男子新体操 (春富中長)
 田中 耕史 女子新体操 (犀陵中長)
 佐々木 秀 バレーボール (村立松川中長)
 手塚 直樹 ソフトテニス (鎌田中長)
 杓掛 隆 卓球 (三郷中長)
 富田 章 バドミントン (両小野中長)
 大澤 忠史 ソフトボール (旭ヶ丘中長)
 北垣 内博 柔道 (中込中長)
 盛野 憲俊 剣道 (東御東部中長)
 寺嶋 純一 相撲 (開田中長)

[県中学校体育連盟専門部正副委員長]

荒井 洋光 陸上競技 (鉢盛中)
 牛久保裕介 陸上競技 (広徳中)
 黒岩 健一 水泳競技 (高陵中)
 横前 雅史 水泳競技 (更埴西中)
 才田 亘 バスケットボール (穂高西中)
 北島 建也 バスケットボール (川中島中)
 小沼 和哉 サッカー (山辺中)
 渋川 宗宣 サッカー (三陽中)
 山根 諒介 ハンドボール (更埴西中)
 角田 ひかり ハンドボール (戸倉上山田中)
 田口 治 軟式野球 (旭ヶ丘中)
 大塚 佑生 軟式野球 (信明中)
 黒岩 滉河 体操・男子新体操 (高社中)
 河島 謙造 体操・男子新体操 (塩田中)
 西澤 千明 女子新体操 (犀陵中)
 龍野 志織 女子新体操 (赤穂中)
 牛田 佳伸 バレーボール (高綱中)
 小田切克仁 バレーボール (飯島中)
 清水 直紀 ソフトテニス (赤穂中)
 松橋 彰行 ソフトテニス (更埴西中)
 小林 雄樹 卓球 (穂高東中)
 小椋 純也 卓球 (町立松川中)
 柳田 溪太 バドミントン (軽井沢中)
 久賀 健裕 バドミントン (女鳥羽中)
 藤森 祥平 ソフトボール (旭ヶ丘中)
 黒田 芳人 ソフトボール (篠ノ井西中)
 安田 忠久 柔道 (豊科北中)
 佐藤 智洋 柔道 (浅間中)
 野村 正樹 剣道 (堀金中)
 溝口 裕直 剣道 (南箕輪中)
 上村 裕一 相撲 (木曾町中)
 須田 昭男 相撲 (城南中)

[県中学校体育連盟専門部委員]

跡部 定一 陸上競技 (野沢中)
 峯村 修平 陸上競技 (諏訪清陵附属中)
 山浦 健二 水泳競技 (上田六中)
 天野孝太郎 水泳競技 (丸ノ内中)
 酒井 祥博 バスケットボール (西箕輪中)
 登坂 武人 バスケットボール (浅間中)
 木内 岳彦 サッカー (塩田中)
 松村 元文 サッカー (赤穂中)
 早津 秀 ハンドボール (屋代中)
 長坂 直樹 ハンドボール (長峰中)
 丸山 勇樹 軟式野球 (上田第五中)
 安川 輝墨 軟式野球 (城南中)
 浦澤 芳恵 女子新体操 (梓川中)
 半田 雅彦 女子新体操 (川中島中)
 高橋 徹 バレーボール (中込中)
 小田切大樹 バレーボール (城北中)
 深井 信雄 ソフトテニス (塩田中)
 原 卓也 ソフトテニス (菅野中)
 初見 俊輔 卓球 (上田四中)
 田中 利明 卓球 (相森中)
 佐久間 拓 バドミントン (信州新町中)
 宮坂 貴之 バドミントン (伊那東部中)
 櫻井 文晃 ソフトボール (小諸東中)
 高村 和男 柔道 (川中島中)
 梅澤 将寿 柔道 (辰野中)
 安藤 晴樹 剣道 (城北中)
 山科 亮太 剣道 (塩田中)

[県中学校体育連盟研究部]

矢島 大輝 東信地区 (丸子中)
 伊藤駿太朗 北信地区 (長野東部中)
 赤羽 徹郎 中信地区 (筑摩野中)
 北原 裕樹 南信地区 (中川中)

[地区中学校体育連盟事務局]

宮田 亨 東信地区 (小諸東中)
 中村 幸博 北信地区 (広徳中)
 鋤塚 隆直 中信地区 (菅野中)
 山本 裕貴 南信地区 (緑ヶ丘中)

[県中学校体育連盟事務局]

滝澤 崇 (柳町中)
 水落 洋平 (柳町中)

令和6年度 長野県中学校新人体育大会 南信地区大会 役員一覧

役職名	氏名	学校名	役職名	氏名	学校名
会長	持田 貴康	竜東中	委員長	大澤 忠史	旭ヶ丘中
副会長	桐山 清一	南箕輪中	副委員長	沼野 俊彦	春富中
	山田 典史	岡谷東部中		増村 隆洋	諏訪南中

役職名	氏名	学校名	役職名	氏名	学校名
評議員	滝澤 勇一	飯田東中	幹事	千種 周嗣	緑ヶ丘中
	竹松 寿寛	赤穂中		池上 篤	赤穂中
	若林 和仁	下諏訪社中		山崎 恵一	岡谷東部中
監事	石井 克之	高陵中	事務局【南信・下伊那】	山本 裕貴	緑ヶ丘中
	伊藤 幹高	西箕輪中	事務局【上伊那】	中島 弘樹	赤穂中
	瀧 喜一郎	茅野東部中	事務局【諏訪】	杉本 直人	岡谷東部中

理事（担当種目）	氏名	学校名	競技委員長 氏名	学校名
陸上競技	矢崎 知広	永明中	峯村 修平	諏訪清陵附属中
水泳競技	野竹 国雄	天龍中	黒岩 健一	高陵中
バスケットボール	三ツ井 邦仁	伊那中	酒井 祥博	西箕輪中
サッカー	長坂 和紀	宮田中	松村 元文	赤穂中
ハンドボール	宮澤 良雄	長峰中	長坂 直樹	長峰中
軟式野球	増村 隆洋	諏訪南中	小林 翔	箕輪中
女子新体操	沼野 俊彦	春富中	龍野 志織	赤穂中
バレーボール	酒井 修一	飯島中	平沢 暁	竜東中
ソフトテニス	丸山 博	富士見中	小澤 未来	飯田東中
バドミントン	竹村 信之	阿南第二中	宮坂 貴之	伊那東部中
ソフトボール	大澤 忠史	旭ヶ丘中	小池 一友	伊那中
卓球	権田 敬重	松川中	宇佐見 和也	飯田西中
柔道	高宮 明親	高森中	清水 涼太	伊那東部中
剣道	中島 健	辰野中	溝口 裕直	南箕輪中
スケート	千野 憲一	茅野北部中	中柴 良祐	岡谷東部中

公益社団法人長野県柔道整復師会南信支部 会員名簿

(令和6年4月1日現在)

市町村	氏名	施術所名称	施術所住所	電話番号
富士見町	伊藤 篤	鶴亀整骨院	諏訪郡富士見町富士見3150-1	0266-62-7321
	上原 哲	上原接骨院	諏訪郡富士見町落合11022-1	0266-62-6833
	中山 卓郎	中山整骨院	諏訪郡富士見町境7383-3	0266-65-3180
原村	藤森 彰人	ハツ手接骨院	諏訪郡原村3909-7	0266-79-4480
茅野市	赤羽 翔	あかはね接骨院	茅野市ちの横内2765-12	0266-82-6055
	牛山 正実	牛山接骨院	茅野市本町東2-14	0266-72-2507
	太田 栄造	太田接骨院	茅野市ちの617-7	0266-72-4712
	小野 智子	小野接骨院	茅野市本町西7-21	0266-73-2300
	土屋 富康	つちや接骨院	茅野市塚原2-7-12	0266-73-8832
	中條 茂幸	浅井接骨院	茅野市ちの7016	0266-72-3061
	藤田 良輔	ふじた接骨院	茅野市玉川5327-11	0266-73-0433
	矢嶋 大輔	やじま整骨院	茅野市ちの290-1	0266-72-7766
諏訪市	秋山 友彦	あきやま整骨院	諏訪市諏訪1-24-18	0266-57-4460
	阿部 光典	阿部整骨院	諏訪市湖南6539-2	0266-53-1282
	木村 浩士	紅陵接骨院	諏訪市四賀303-1	0266-57-4111
	関 徹	関接骨院	諏訪市湖南北真志野6287	0266-52-7967
	関 要一郎	マシノ接骨院	諏訪市湖南4031-6	0266-53-0670
	野口 邦治	みよし接骨院	諏訪市中洲3719-2	0266-53-8482
	林 則之	はやし鍼灸整骨院	諏訪市豊田1058-8	0266-75-2679
	原 隆	原接骨院	諏訪市湖岸通り4-11-2	0266-58-6492
	宮坂 卓治	宮坂接骨院	諏訪市小和田南2-6	0266-52-1200
下諏訪町	大森 素久	大森接骨院	諏訪郡下諏訪町広瀬町5382	0266-28-6670
	高野 広道	高野接骨院	諏訪郡下諏訪町5254-6	0266-27-8834
岡谷市	伊沢 裕	いざわ整骨院	岡谷市若宮2-4-4	0266-24-5566
	大島 久和	大島接骨院	岡谷市幸町7-40	0266-22-3181
	小松 孝史	双葉接骨院	岡谷市川岸上3-7-37	0266-78-9228
	増澤 誠司	増澤接骨院	岡谷市東銀座2-13-20	0266-23-0553
	松野 利幸	松野整骨院	岡谷市本町1-8-5	0266-22-3817
	丸山 敬士	丸山整骨院	岡谷市神明町2-4-36	0266-22-1828
辰野町	飯塚 康弘	伊北接骨院	上伊那郡辰野町伊那富7672-2	0266-41-5241
	牛丸 定孝	牛丸接骨院	上伊那郡辰野町小野1310-6	0266-46-3334
	小野 啓吉	小野整骨院	上伊那郡辰野町小野1218-6	0266-46-2245
	長岡 聡	長岡接骨院	上伊那郡辰野町宮木下町3086-1	0266-41-3585
箕輪町	尾曾 共春	嵯峨接骨院	上伊那郡箕輪町中箕輪沢600-1	0265-79-8882
	北原 弘靖	北原整骨院	上伊那郡箕輪町中箕輪松島8360-2	0265-79-5181
	木下 正人	木下接骨院	上伊那郡箕輪町中箕輪木下11994-4	0265-79-8185
	渋谷 善宏	接骨院廣徳堂	上伊那郡箕輪町中箕輪松島9760	0265-79-8119
南箕輪村	小口 幸一	小口接骨院	上伊那郡南箕輪村南殿5098-15	0265-76-9837
	吉原 賢一	吉原接骨院	上伊那郡南箕輪村三本木10245-1	0265-76-8484
伊那市	伊東 功一	伊東接骨院	伊那市高遠町西高遠836-10	0265-94-2081
	片桐 宣洋	片桐接骨院	伊那市荒井3371	0265-72-2353
	佐藤 光洋	佐藤整骨院	伊那市中央4934-1	0265-72-3713
	渡邊 尋	みすず接骨院	伊那市仙美7869-1	0265-73-8765
宮田村	中塚 裕美	中塚鍼灸接骨院	上伊那郡宮田村3259-1	0265-85-1020
	平沢 俊秀	平沢接骨院	上伊那郡宮田村161-7	0265-85-5303
駒ヶ根市	伊藤 憲郎	伊藤整骨院	駒ヶ根市赤穂福岡9881-37	0265-83-6763
	北村 豊	北村接骨院	駒ヶ根市赤須東8-5	0265-83-5384
	酒井 省志	酒井整骨院	駒ヶ根市中央2-13	0265-83-2602
	酒井 肇	肇接骨院	駒ヶ根市飯坂1-9-40	0265-82-5873

市町村	氏名	施術所名称	施術所住所	電話番号
	土川 正司	土川接骨院	駒ヶ根市赤穂4530-7	0265-83-5132
	福沢 茂典	福沢接骨院	駒ヶ根市赤穂10680-12	0265-82-3072
	宮下 厚	宮下整骨院	駒ヶ根市上穂南1-1	0265-83-3351
飯島町	溝口 友司	溝口整骨院	上伊那郡飯島町飯島1087-1	0265-86-2862
中川村	宮沢 一夫	宮沢接骨院	上伊那郡中川村片桐4762-13	0265-88-3545
松川町	小澤 雄司	小澤接骨院	下伊那郡松川町元大島1651-2	0265-36-6050
	尾曾 元広	嵯峨接骨院	下伊那郡松川町上片桐3314	0265-37-2333
	北林 武文	北林整骨院	下伊那郡松川町元大島3274-8	0265-36-3424
	後藤 安成	後藤接骨院	下伊那郡松川町元大島3715-4	0265-48-0156
高森町	福島 講造	福島接骨院	下伊那郡高森町吉田2198-3	0265-35-7030
	矢澤 克浩	矢澤接骨院	下伊那郡高森町下市田1237-1	0265-35-1805
豊丘村	伊藤 睦	太陽接骨院	下伊那郡豊丘村神稲127-1	0265-35-6543
喬木村	下平 寛志	阿島整骨院	下伊那郡喬木村3742	0265-33-4066
	丸山 申介	丸山接骨院	下伊那郡喬木村16000	0265-33-2033
飯田市	石原 尚幸	いしはら鍼灸整骨院	飯田市松尾城3975-3	0265-48-0322
	井坪 克人	井坪整骨院	飯田市高羽町5-4-3	0265-23-2200
	伊藤 浩兼	知徳接骨院	飯田市上郷飯沼1795-1	0265-22-9022
	鶯巣 操	鶯巣接骨院	飯田市桐林1602-7	0265-26-7881
	奥村 幸志	稲丘鍼灸接骨院	飯田市名古熊2381-13	0265-23-6166
	木下 陽子	三聖接骨院	飯田市駄科892	0265-26-9381
	木下 甲太郎	力ナ工整骨院	飯田市鼎中平1908-3	0265-22-7265
	小島 誠	小島接骨院	飯田市知久町3-12	090-8519-1990
	真田 芳拓	さなだ鍼灸接骨院	飯田市上郷黒田1637-1	0265-52-1533
	高木 観志	高木整骨院	飯田市上郷黒田1486-5	0265-23-5777
	土岐 一生	とき接骨院	飯田市北方20-11	0265-56-4355
	西森 六三	西森接骨院	飯田市南信濃和田1439-6	0260-34-2043
	羽生 優	はにゅう接骨院	飯田市上郷黒田547-5	0266-49-8036
	林 滋樹	林接骨院	飯田市川路4674-1	0265-27-2339
	原 翔一郎	わたや接骨院	飯田市羽場町1-11-18	0265-48-5797
	原 幸夫	いいだ整骨院	飯田市北方育良1270-4	0265-25-1008
	馬場 修平	桜町接骨院	飯田市桜町2-44	0265-23-8740
	肥後 和樹	一色接骨院	飯田市鼎一色376-1	0266-49-8126
	星野 行男	星野接骨院	飯田市北方3870	0265-25-7073
	松村 秀樹	松村接骨院	飯田市座光寺3531-6	0265-52-2825
村松 文次	村松整骨院	飯田市東中央通3244-5	0265-52-0860	
下條村	田中 兼次	田中接骨院	下伊那郡下條村睦沢584-1	0260-27-2267
阿南町	土屋 隆恆	土屋接骨院	下伊那郡阿南町新野1332-5	0260-24-2011
	古賀 修平	吉澤整骨院	下伊那郡阿南町西條696-3	0260-22-3669
天龍村	仲間 充基	仲間接骨院	下伊那郡天龍村平岡1080-6	0260-32-3655

公益社団法人 長野県柔道整復師会

〒380-0958 長野市大字安茂里字伊勢宮2167-9

TEL 026-224-6800 FAX 026-224-7575

ホームページ <https://www.sekkotsu-nagano.or.jp>



救護のお問合せやご相談等は、上記までお願いいたします

1 期 日

【1日目】11月23日(土)		【2日目】11月24日(日)	
開場・受付	7:30	開場・受付	7:30
練習	8:00～	練習	8:00～
監督会議	8:20	監督会議	8:20
諸連絡	8:50	諸連絡	9:00
競技開始	9:00～	競技開始	9:10
終了予定	17:00	終了予定	15:30

- ・参集による開閉会式は行わずに、競技開始前に放送による諸連絡を行います。
- ・個人戦の表彰については各競技終了後、準備が出来次第本部前にて行います。

2 競技役員

- <会場責任者> 竹村 信之(阿南第二中学校長)
- <競技委員長> 宮坂 貴之(伊那東部) 久賀 健裕(女鳥羽)
- <副競技委員長> 原 侑希(阿南第二) 橋場 智之(丘)
- <競技役員> 水野 叶夢(飯島) 小山 保男(美麻) 栗飯原 葉月(安曇)
- <審判長> 春日 靖成(長野県バドミントン協会)
- <救護連絡員> 栗飯原 葉月(安曇)
- <救護員> 23日:各校、各チームにて対応 24日:伊東 功一様(伊東接骨院)

3 会 場

駒ヶ根市社会体育館・赤穂中学校体育館 (両日共に)

5 競技規則および方法

(1)競技規則

現行の日本バドミントン協会規則に準じて行う。また、シャトルは日本バドミントン協会公認第1種水鳥シャトル、1番球を使用する。個人戦ベスト16(BS、GS)までは上記シャトルの持ち寄りとする。

(2)実施種目

- 男子:個人戦(単・複)、団体戦 女子:個人戦(単・複)、団体戦
- ・単複を兼ねての出場は不可。
- ・個人戦(単)は3位決定戦、(複)は必要に応じて2位決定戦を行う。
- ・団体戦は、各地区順位決定戦を行う。
- ・23日に個人戦、24日に団体戦(一部個人戦を含む)を行います。

(3)表 彰

個人:男女単、複の3位(ベスト4) 団体:男女共に3位(ベスト4)

(4)服 装

- ①競技時の服装(上下衣)は、日本バドミントン協会合格のものとする。防汗や整髪のために、はちまきの使用は認めるが、体裁よく結ぶこと。また、ネックレスやミサンガ等、首、手首、足首に装飾品を付けることは認めない。
- ②監督、マネージャーまたはコーチについても、この大会が学校教育活動の一環として行われることを認識し、選手同様に服装を整えるとともに、上衣はシャツ・ポロシャツ、下衣は長

ズボンまたはスカートを着用する。(スラックスまたはジャージ可。また、日本バドミントン協会合格のシャツ・ハーフパンツは可。七分丈は長ズボンに含まれる。) サングラ・スリッパは不可とする。

(5) 競技方法

・ 共通事項

- ① ポイントはすべてラリーポイント制。1 ゲーム 21 点、2 ゲーム先取の 3 ゲームマッチとする。ただし、20 オール、29 オールの場合は除く。20 オールになったときは、その後最初に 2 点リードしたときにゲームを得る。29 オールになったときは、1 点リードして、30 点になったときにゲームを得る。(ただし、個人戦ベスト 16 までの試合においては減点ポイントでの実施とする。ベスト 8 からは正規ポイントとする。)
- ② 試合前に 1 本の練習を行う。また、羽を折るなどシャトルへの細工はしない。
- ③ 敗者審判制を採用する。各校・各チーム選手は審判ができるようにしておくこと。各校・各チームで生徒審判が足りない場合は、監督、マネージャーまたはコーチ・保護者が行ってもよい。
- ④ ゲーム内で片方が 11 点先取したときのインターバルは 60 秒、各ゲーム間のインターバルは 120 秒とする。(片方以上の選手の要請による) 主審はストップウォッチを使用して時間を測ること。
- ⑤ プレイヤーはインプレー中でなければ、アドバイスを受けることができる。また、インターバルを除き、マッチ(試合)中、主審の許可なしにコートを離れてはならない。
- ⑥ 同一選手、同チームが続けて試合をする場合は、前の試合終了から 10 分程度(試合終了から開始まで)の休憩をとる。
- ⑦ 競技中の汗拭きは、マッチ(試合)を中断しないように心がける。また、水分補給については主審の許可を得て行き、スクイズボトル又は蓋つきの容器とする。ふたをきちんと閉め、水滴が床に落ちないようにタオルを巻くなどの処置をする。ペットボトルは禁止とする。
- ⑧ うちわは、フロアに持参しても良いが、応援およびインプレー中には使用しない。なお、手持ち扇風機フロアへの持ち込みは禁止する。
- ⑨ フロアに持っていく道具はバラバラにならないようにまとめてバックなどに入れる。また、各コートの主審側に置くこと。
- ⑩ 会場として使用させていただく駒ヶ根市社会体育館ですが今夏に改修工事が行われ、床板と照明が新しくなりました。その際、バスケットボールのゴールも一緒に新しいものに変更になり、コート上空に一部干渉してしまうようです。バスケットゴールに当たってしまった場合はフォルト、「当てた人の失点」とします。
- ⑪ 団体戦のエントリー変更及び個人戦の監督、コーチ変更は、監督会議の際に変更届を提出し、了承を受けなければならない。

・ 団体戦

- ① 団体戦のオーダーシートは、初戦は監督会議終了後、次戦以降は前のコートの試合始まった辺りで相手チームと交換すると同時に、本部にも 1 部提出する。
- ② 団体戦でベンチに入れるのは監督、マネージャーまたはコーチ、エントリーされた選手とする。

- ③ベンチは番号が若い方（先にコールされた方）が本部に近い方、もしくは左側とする。
- ④団体戦は原則として 2 コート並行して試合を行う。初戦は打ち切りなしとして 3 ゲームをすべて行う。（各チームの初戦は打ち切りなしで行う。）2 回戦目以降は勝敗がつき次第終了（打ち切り）とする。
- ⑤団体戦、エントリー選手のフロアでの応援は座って行うこととする。また、チェンジコートの際も座っている位置は動かないこととする。

・個人戦

- ①個人戦でベンチに入れるのは監督、コーチまたは選手（団体戦または個人戦登録者）のみとする。

6 諸注意

- ①団体戦に参加する学校・クラブは、1 チームにつき、シャトルは日本バドミントン協会公認第 1 種水鳥シャトル、1 番球を半ダース、受付時に本部に提出すること。（男女両方で出場する場合は 1 ダース）なお、シャトルの筒には学校名・クラブ名を明記すること。
- ②フロアにいる選手以外の者（監督、マネージャーまたはコーチ）は、各自ネームホルダーを持参し【ネームタグ】を印刷、必要事項を記入し着用すること。ネームホルダーの準備が難しい場合は当日、本部まで相談してください。
- ③赤穂中学校体育館を女子会場、駒ヶ根市社会体育館を男子会場とすることを基本として運営していきます。コールは各体育館で行われるので選手は進捗を確認し、放送をよく聞き、自分の試合のコールがあったら素早く試合コートに入るようにすること。
- ④試合が終了したら、審判、競技者（勝ち負けに関わらず）一緒に本部席に来ること。団体戦の場合は、勝敗が付いたら主将または代表者が本部席に来る。（試合結果の確認をし、敗者は次の試合の審判を行う）
- ⑤体育館フロアでの飲食は禁止とする。（ゲーム中の水分補給は認める）
- ⑥各校・各チーム整理整頓をし、持ち物の紛失がないよう気をつける。また、ごみの持ち帰りも必ず行うこと。
- ⑦下履きは、各自ビニール袋に入れて管理すること。上下履きの区別やトイレの使い方に心を配ること。
- ⑧貴重品を持参しない。あめやガムなどの菓子類を持ってこないなど、中体連の大会としてふさわしい行動がとれるようにすること。
- ⑨男女シングルス 1～3 位、男女ダブルス 1～2 位の選手には「全日本中学生バドミントン選手権代表選考会」への出場枠が与えられます。詳細は長野県バドミントン協会 HP に掲載される要項をご覧ください。

7 館内来場者への申し合わせ事項

- ①写真・動画撮影は、チーム関係者（監督・コーチ・保護者・学校職員・チームスタッフ）は許可なく撮影できます。ただし、フラッシュ・ライトの使用は厳禁とする。第三者（業者等）は、受付にて許可書へ記入し、ビブスを着用してください。
- ②個人情報保護のため、本大会で撮影した動画、写真のインターネット上、SNS 等へのアップロード、動画のライブ配信等は絶対におやめください。発覚した場合は、会場責任者と今後の対応を相談させていただきます。

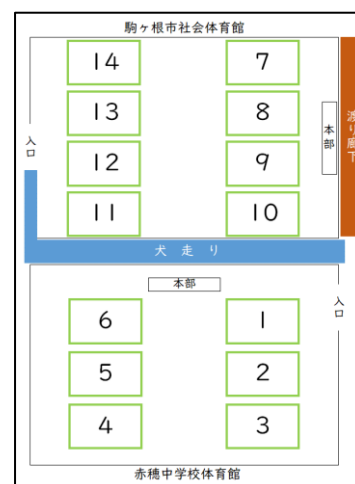
- ③観客席からのコーチングは一切禁止とします。(イン、アウトなど線審への声がけを含める。) 応援については、相手や他のコートのプレー、試合の進行に影響のないように配慮をお願いします。(うちわ、メガホンなどの鳴り物による応援は禁止とする。)
- ④会場のものはすべて借用しているものなので、大切に扱うようにしてください。またゴミはすべて持ち帰りをお願いします。各学校、チームの主将・顧問・監督は帰る前に使った場所の確認をしてください。
- ⑤【大会当日の駐車場について】を参照して指定された範囲内で駐車をお願いします。路上駐車や範囲外への無断駐車などはおやめください。なお、保護者ボランティアとしてご協力いただける皆さんは赤穂中学校敷地内への駐車ができます。【駐車許可証】を印刷してダッシュボード付近に置いて敷地内へ入場ください。
- ⑥両会場とも座席がなくギャラリーでの観戦となります。また、ギャラリーには生徒の荷物も置いてあるので大変な混雑が予想されます。自分のお子さんの試合以外は体育館外に出ていただくなど、ゆずり合っの観戦にご協力をよろしくをお願いします。

8 感染症対策及び大会参加にあたっての対応

- (1) 臨時休業中の大会参加については、インフルエンザや新型コロナウイルス感染症に罹患した選手以外は、検温等により健康観察を行い体調不良でないことを確認するとともに、学校医等の医療機関の意見を参考に市町村教育委員会と協議の上、学校長の判断により公式大会に参加できる。地域クラブにおいても、罹患した者以外は体調を確認し、保護者の承諾を得て、代表者の判断により公式大会に参加できる。
 - (2) 大会に参加する選手・指導者の健康状況を確認し、発熱・咳等がみられる場合、参加を見合わせるよう配慮する。
 - (3) 大会参加に際しては、各校(チーム)で、検温・うがい・手洗い等を励行し、積極的に感染予防策を講じる。
 - (4) 大会期間中にも選手・指導者の健康状況をこまめに確認し、体調不良を訴える場合は速やかに帰宅させる等の措置をとる。
 - (5) 保護者についても、選手・指導者と同様の協力をお願いします。
 - (6) 原則として、感染症対策としての保護者・教職員等の観戦制限は設けない。ただし、各競技の特性(身体接触が多い)や会場の都合等により、競技ごとに対応が異なる場合がある。
- ※ 今後の感染拡大状況等により、上記の内容は変更になる可能性がある。

8 会場図

- ・駒ヶ根市社会体育館と赤穂中学校体育館の行き来の際は、上履きのまま、犬走りを通して移動してよい。
- ・各チームの控え場所については、こちらからは指定しないが、赤穂中学校体育館ギャラリー、渡り廊下の屋根下、駒ヶ根市社会体育館ギャラリーなどを譲り合って利用する。



【大会当日の駐車場について】

監督・コーチ・保護者の方

① 駒ヶ根市保健センター前駐車場

② 駒ヶ根市役所駐車場 (A,B,C,D,E,G)

③ 駒ヶ根市社会体育館周辺駐車場

となります。

次のページの地図を参考に駐車をよろしくお願いします。

【注意事項】

- ・赤穂小学校、駒ヶ根市役所前、泰成スポーツフロアー（駒ヶ根市民体育館）は当日別の使用があります。①～③以外の駐車場には絶対に駐車することがないように
よろしくをお願いします。
- ・③ 駒ヶ根市社会体育館周辺駐車場に向かう道路の一部は午前7時から午前9時、午後3時から午後5時まで通行禁止となります。該当時間は駐車するために通ることが出来ません。お気を付けください。
- ・各校・チームの顧問、代表者の方は駐車場について保護者の方への周知徹底・厳守をよろしくお願いします。

保護者ボランティアの方

④ 赤穂中学校校舎周辺駐車場 となります。

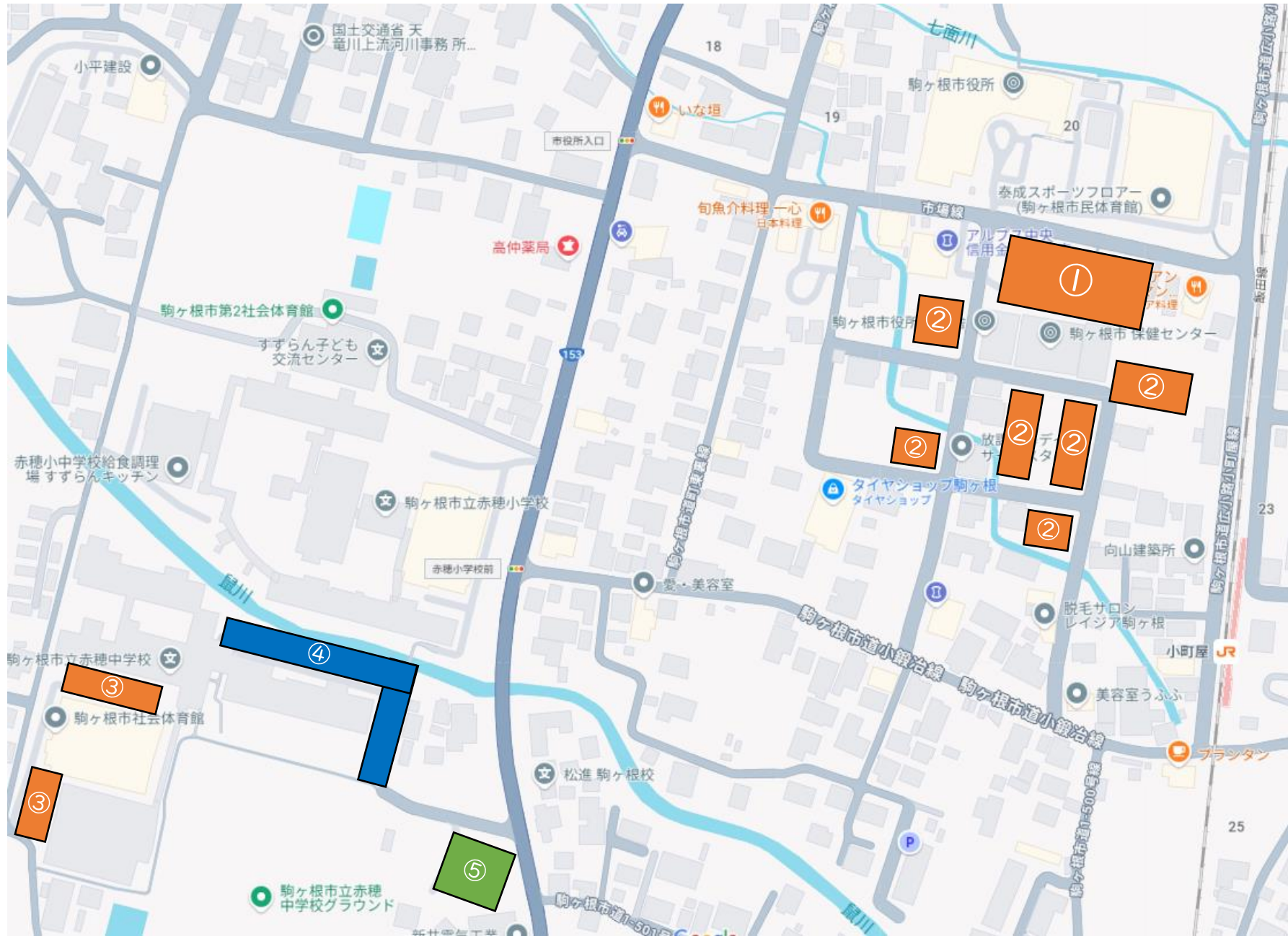
- ・当日は校門入り口に役員がいるので、事前に【駐車許可証】を印刷、必要事項を記入してダッシュボード付近においてください。確認させていただき、中へ案内します。

バスで来校する学校・チーム

⑤ 赤穂中学校正門付近砂利駐車場 となります。

- ・なお、事前にどのくらいの台数が来るのか把握しておきたいため、バスで参加する予定の学校は事前に南信専門委員長伊那東部中学校宮坂までメールで連絡をお願いします。台数が多い場合には別の場所を案内する場合があります。

【駐車場地図】



1日目

練習コート割り

時間\コート	赤穂中体育館(おもに女子)						駒ヶ根市社会体育館(おもに男子)							
	1	2	3	4	5	6	7	8	9	10	11	12	13	14
8:00~8:10	・1コートに6人入って1回のみ行うこと。6人入らなければ全員は入れません。 ・10分間×4回転行う。 ・2回練習に入ることがないようにしてください。													
8:10~8:20														
8:20~8:30														
8:30~8:40														

タイムテーブル

GS(女単) GD(女複) BS(男単) BD(男複)

●GS,GD,BSはベスト4選出まで、BDは全ての試合を行う。

●7、10、11、14コートはバスケットリングの影響によりダブルス不可

時間\コート	赤穂中体育館						駒ヶ根市社会体育館							
	1	2	3	4	5	6	7	8	9	10	11	12	13	14
9:00	GS1	GS2	GS3	GS4	GS5	GS6	BS1	BS2	BS3	BS4	BS5	BS6	BS7	BS8
9:25	GS7	GS8	GS9	GS10	GS11	GS12	BS9	BS10	BS11	BS12	BS13	BS14	BS15	BS16
9:50	GS13	GS14	GS15	GS16	GS17	GS18	BS17	BS18	BS19	BS20	BS21	BS22	BS23	BS24
10:15	GS19	GS20	GS21	GD1	GD2	GD3	BS25	BS26	BS27	BS28	BS29	BS30	BS31	BS32
10:40	GD4	GD5	GD6	GD7	GD8	GD9	BS33	BD1	BD2	BS34	BS35	BD3	BD4	BS36
11:05	GD10	GD11	GS22	GS23	GS24	GS25	BS37	BD5	BD6	BS38	BS39	BD7	BD8	BS40
11:30	GS26	GS27	GS28	GS29	GS30	GS31	BS41	BD9	BD10	BS42	BS43	BD11	BD12	BS44
11:55	GS32	GS33	GS34	GS35	GS36	GS37	BS45	BD13	BD14	BS46	BS47	BD15	BD16	BS48
12:20	GS38	GS39	GS40	GS41	GS42	GS43	BS49	BD17	BD18	BS50	BS51	BD19	BD20	BS52
12:45	GS44	GS45	GS46	GS47	GS48	GS49	BS53	BD21	BD22	BS54	BS55	BS56	BS57	BS58
13:10	GS50	GS51	GS52	GS53	GD12	GD13	BS59	BD23		BS60	BS61	BS62	BS63	BS64
13:35	GD14	GD15	GD16	GD17	GD18	GD19	BS65	(BD順)	BS66	BS67	BS68	BS69	BS70	BS71
14:00	GD20	GD21	GD22	GD23	GD24	GD25	BS72	BS73	BS74	BS75	BS76	BS77	BS78	BS79
14:25	GD26	GD27	GS54	GS55	GS56	GS57	BS80	BS81	BS82	BS83	BS84	BS85	BS86	BS87
14:50	GS58	GS59	GS60	GS61	GS62	GS63	BS88	BS89	BS90	BS91				
15:15	GS64	GS65	GS66	GS67	GS68	GS69		GD28	GD29			GD30	GD31	
15:40	GS70	GS71	GS72	GS73	GS74	GS75		GD32	GD33			GD34	GD35	
16:05	GS76	GS77	GD38	GD39	GS78	GS79		GD36	GD37			GD38	GD39	
16:30	GS80	GS81												

※ 時間はあくまで予定時間です。確実に自分の試合に間に合う時間に集合してください。

※ 小数点の試合は現在入っていません。当日は流し込みで試合を入れていくので、コート番号は目安です。

※ 試合の進行状況によっては順番を入れ替える場合があるので、放送をよく聞いてください。

2日目

練習コート割り

時間\コート	赤穂中体育館						駒ヶ根市社会体育館							
	1	2	3	4	5	6	7	8	9	10	11	12	13	14
8:00~8:10	丘中		丘中		生坂中		TIJ長野		TIJ長野		赤穂中		赤穂中	
8:10~8:20	ミンピーベアサー		まつもと城東		まつもと城東		高森中		高森中		リュシオBC		リュシオBC	
8:20~8:30	六等星		六等星		波田BC		諏訪市バド		諏訪中		伊那イースト		伊那イースト	
8:30~8:40	大町中		大町中		安曇野シニア		北安松川中		松川町Jr		クローバー			
8:40~8:50	白馬中		白馬中		個人戦出場者		個人戦出場者							

タイムテーブル

- 7、10、11、14コートはバスケットリングの影響によりダブルス不可

2日目	赤穂中体育館(中信地区団体戦)						駒ヶ根市社会体育館(南信地区団体戦)							
時間\コート	1	2	3	4	5	6	7	8	9	10	11	12	13	14
個人戦														
9:10	GS82	GS83	GD40	GD41	BS92	BS93								
9:40	GS84	GS85	GD42		BS94	BS95								
	(GD順)													
団体戦														
10:20	GT1		GT2		BT1		GT5		GT6					
審判	ミンピー・波田		城東・シニア		六等星		高森・赤穂		諏訪・松川町					
11:10	GT3		GT4		BT2		BT3		BT4		GT9			
審判	六等星・白馬		丘・大町		丘		TIJ		高森		GT5敗者			
12:00	GT10		GT11				GT7		GT8		BT7		BT8	
審判	GT1・2敗者		GT3・4敗者				GT5敗者		GT6敗者		BT3敗者		BT4敗者	
12:50	BT5		BT6				GT12		GT13					
	BT1敗者		BT2敗者				GT6・9敗者		GT7・8敗者					
13:40	GT14		BT9				GT15		BT10					
審判	GT10・11敗者		BT5・6敗者				GT12・13敗者		BT7・8敗者					
14:30	GT16		GT17		GT18		BT11		BT12		BT13			
審判	GT14・15敗者		GT1・2敗者		GT5~8敗者		BT9・10敗者		BT1・2敗者		BT3・4敗者			

- ※ 時間はあくまで予定時間です。確実に自分の試合に間に合う時間に集合してください。
- ※ また、流し込みで試合を入れていくので、コート番号は目安です。
- ※ 試合の進行状況によっては順番を入れ替える場合があるので、放送をよく聞いてください。

団体戦エントリー選手一覧 (男子)

チーム六等星バドミントンクラブ			
監督		コーチまたはマネジャー	
百瀬 剛	ク	小泉 貴哉	ク
選手氏名		ふりがな	学年
1	小林 悠也	こばやし ゆうや	2
2	高田 玄栄	たかだ げんえい	2
3	清澤 遥介	きよさわ はるすけ	2
4	丸山 湊士	まるやま みなと	2
5	平岡 芳	ひらおか かおる	2
6	戸田 侑希	とだ ゆうき	2
7	遠藤 大生	えんどう たいせい	1

白馬中学校			
監督		コーチまたはマネジャー	
丸山 保志	教	下川 陵子	外
選手氏名		ふりがな	学年
1	宮田 玲翔	みやた れおと	2
2	横田 開飛	よこた かいと	2
3	小林 郁翔	こばやし いくと	2
4	稲垣 奏多郎	いながき そうたろう	2
5	江口 桜太	えぐち おうた	1
6	久保田 魁斗	くぼた かいと	1
7	川俣 終	かわまた しゅう	1

生坂村立生坂中学校			
監督		コーチまたはマネジャー	
丸山 義明	教	佐々木 彰吾	外
選手氏名		ふりがな	学年
1	平林 隼	ひらばやし はやと	2
2	金元 拓夢	かねもと たくむ	2
3	濱野 楽	はまの がく	2
4	立石 龍勝	たていし りょうま	1
5	久恒 空楽	ひさつね そら	1
6			
7			

大町中学校			
監督		コーチまたはマネジャー	
田中 栄治	教	小野 幹太	外
選手氏名		ふりがな	学年
1	丸山 泰史	まるやま たいし	2
2	安部 暁樹	あべ あつき	2
3	渡辺 瑠海	わたなべ るか	2
4	宮澤 玲来	みやざわ れく	2
5	玉井 悠斗	たまい ゆうと	2
6	荒山 翔	あらかま しょう	2
7	新 翔太	しん しょうた	2

まつもと城東バドミントンクラブ			
監督		コーチまたはマネジャー	
伊藤 恒平	ク	酒井 洋介	ク
選手氏名		ふりがな	学年
1	小林 碧空	こばやし そら	2
2	青柳 晃佑	あおやぎ こうすけ	2
3	林 奏平	はやし そうへい	2
4	高橋 恒佑	たかはし こうすけ	2
5	牧野 凌士	まきの りょうと	2
6	市川 舜	いちかわ しゅん	2
7	丸山 漂之助	まるやま りんのすけ	1

塩尻市立丘中学校			
監督		コーチまたはマネジャー	
松村 健太郎	教	中村 要	指
選手氏名		ふりがな	学年
1	松尾 陸斗	まつお りくと	2
2	宮原 怜	みやはら れい	2
3	小室 恵士	こむろ けいじ	2
4	野田 大河	のだ たいが	2
5	池田 蒼介	いけだ そうすけ	1
6	古澤 昊牙	ふるさわ こうが	1
7	後藤 蒼真	ごとう そうま	1

TEAM ISHIBA JAPAN長野			
監督		コーチまたはマネジャー	
小林 敏秀	ク	細井 道浩	ク
選手氏名		ふりがな	学年
1	細井 あさひ	ほそい あさひ	2
2	木下 華乃	きのした かの	1
3	小松 奏乃	こまつ かの	1
4	柘植 寿々羽	つげ すずは	1
5	山本 陽南子	やまもと ひなこ	1
6			
7			

駒ヶ根市立赤穂中学校			
監督		コーチまたはマネジャー	
中嶋 夏樹	教	山本 英行	外
選手氏名		ふりがな	学年
1	細田 旺雅	ほそだ おうが	2
2	松原 弦汰	まつばら げんた	2
3	堀 友也	ほり ともや	2
4	有賀 大和	あるが やまと	2
5	肥野 楓	ひの かえで	2
6	湯澤 南斗	ゆざわ みなと	2
7	溝口 太陽	みぞぐち たいよう	1

伊那イーストBC			
監督		コーチまたはマネジャー	
斎藤 聡史	ク	伊藤 雄大	ク
選手氏名		ふりがな	学年
1	松澤 維吹	まつざわ いぶき	2
2	河内 飛真	こうち あずま	2
3	塩原 快風	しおはら かいお	2
4	山浦 恭平	やまうら きょうへい	2
5	中川 佳哉	なかがわ けいや	1
6	丸山 琥白	まるやま こはく	1
7	横内 郁音	よこうち いくと	1

松川町ジュニアバドミントンクラブ			
監督		コーチまたはマネジャー	
広沢俊彦	ク	野上誠二	ク
選手氏名		ふりがな	学年
1	米澤宗佑	よねざわ そうすけ	2
2	中村大地	なかむら だいち	1
3	長坂悠汰	ながさか ゆうた	1
4	林大貴	はやし だいき	1
5	知久雄飛	ちくゆう ひ	1
6			
7			

リュシオバドミントンクラブ			
監督		コーチまたはマネジャー	
正木秀幸	ク	田畑 橙真	生
選手氏名		ふりがな	学年
1	船木 理来	ふなき りく	2
2	堀内 蓮	ほりうち れん	2
3	古畑 輝羽	ふるはた つばき	2
4	古村 純汰	こむら じゅんた	2
5	前田 快人	まえだ かいと	2
6	正木 希武	まさき のぞむ	1
7	林 颯心	はやし そうき	1

高森町立高森中学校			
監督		コーチまたはマネジャー	
森本恵子	教	木村 壮一	外
選手氏名		ふりがな	学年
1	井澤 幹太	いざわ かんた	2
2	滝澤 颯希	たきざわ さつき	2
3	村澤 侑拓	むらざわ ゆうた	2
4	熊谷 清春	くまがい きよはる	2
5	高阪 一颯	こうさか いぶき	2
6	石橋 蒼士	いしばし そうし	2
7	竹花 明日稀	たけはな あすき	1

団体戦エントリー選手一覧 (女子)

チーム六等星バドミントンクラブ			
監督		コーチまたはマネジャー	
小泉 辰哉		丸山 省吾	
選手氏名		ふりがな	学年
1	高須賀 詩	たかすが うた	2
2	大谷 咲貴	おおたに さき	1
3	徳竹 陽向	とくたけ ひなた	1
4	小橋 明日実	こはし あずみ	1
5	赤羽 琉花	あかはね るか	1
6			
7			

白馬中学校			
監督		コーチまたはマネジャー	
丸山 保志		下川 陵子	
選手氏名		ふりがな	学年
1	新谷 華歩	しんたに かほ	1
2	石山 夢羽	いしやま むう	1
3	窪田 佐和	くぼた さわ	1
4	千國 真央	ちくに まお	1
5	北沢 樹里	きたざわ じゅり	1
6	山本 彩華	やまもと あやか	1
7			

塩尻市立丘中学校			
監督		コーチまたはマネジャー	
松村 健太郎		中村 要	
選手氏名		ふりがな	学年
1	蟹澤 純々羽	かにざわ すずは	2
2	有賀 光悠	あるが みゆ	2
3	百瀬 夏萌	ももせ なつめ	2
4	佐藤 夢歩	さとう ゆあ	2
5	千野 明里	ちの あかり	1
6	中野 花穂	なかの かほ	1
7	百瀬 未桜	ももせ みお	1

大町中学校			
監督		コーチまたはマネジャー	
田中 栄治		宮永 和季	
選手氏名		ふりがな	学年
1	和田 奈美	わだ なみ	2
2	田中 心結	たなか こころ	1
3	大久保 紗奈	おおくぼ さな	1
4	日堂 凜美	ひどう りみ	1
5	浅野 夏穂	あさの かほ	1
6	飯森 陽菜	いもり ひな	1
7	勝野 柚琉	かつの ゆずる	1

ミンピーベアサーバドミントンアカデミー			
監督		コーチまたはマネジャー	
西 貴弘		本田 和裕	
選手氏名		ふりがな	学年
1	西澤 麻綾	にしざわ まや	2
2	加藤 茜	かとう あかね	2
3	上条 心暖	かみじょう こはる	2
4	樋口 瑠華	ひざわ るか	2
5	滝澤 美月	たきざわ みづき	2
6	名取 穂夏	なとり ほのか	1
7	小林 陽菜子	こばやし ひなこ	1

波田 B C			
監督		コーチまたはマネジャー	
山本 淳一		土屋 渡	
選手氏名		ふりがな	学年
1	中村 柚音	なかむら ゆずね	2
2	小口 未桜	おぐち みお	2
3	奥原 梨陽	おくはら りお	1
4	長崎 杏莉	ながさき あんり	1
5	奥原 七枝	おくはら ななえ	1
6			
7			

まつもと城東バドミントンクラブ			
監督		コーチまたはマネジャー	
伊藤 恒平		清水 栄作	
選手氏名		ふりがな	学年
1	竹辻 水奈壬	たけつじ みなみ	2
2	櫻井 智子	さくらい ともこ	2
3	村田 絆	むらた きずな	2
4	嶋田 さくら	しまだ さくら	2
5	清水 恵麻	しみず えま	1
6	高橋 彩智	たかはし さち	1
7			

安曇野シニアバドミントン			
監督		コーチまたはマネジャー	
渡辺 一功		二木 美咲	
選手氏名		ふりがな	学年
1	佐藤 羽衣	さとう うい	2
2	荒井 星璃	あらい せいら	2
3	清澤 妃奈	きよざわ ひな	2
4	五十嵐 まおり	いがらし まおり	2
5	矢口 美那	やぐち みな	1
6	水野 千織	みずの ちおり	1
7	橋本 怜	はしもと れい	1

TEAM ISHIBA JAPAN長野			
監督		コーチまたはマネジャー	
小林 敏秀		細井 道浩	
選手氏名		ふりがな	学年
1	細井 あさひ	ほそい あさひ	2
2	木下 華乃	きのした はの	1
3	小松 菜乃	こまつ かの	1
4	柘植 寿々羽	つげ すずは	1
5	山本 陽南子	やまもと ひなこ	1
6			
7			

諏訪中学校			
監督		コーチまたはマネジャー	
北原 教子		五味 文子	
選手氏名		ふりがな	学年
1	唐澤 恋羽	からさわ こはね	2
2	徳永 日莉	とくなが ひまり	2
3	五味 こころ	ごみ こころ	2
4	井上 瑠菜	いのうえ るな	2
5	長崎 かりん	ながさき かりん	2
6			
7			

リュシオバドミントンクラブ			
監督		コーチまたはマネジャー	
水口 正敬		大槻 雅美	
選手氏名		ふりがな	学年
1	山寺 佑奈	やまてら ゆな	1
2	市川 来愛	いちかわ らいな	1
3	平林 亜優	ひらばやし あゆ	1
4	水口 美空	みずぐち みく	1
5	鳥山 環	とりやま たまき	1
6	大坪 沙良	おおつば さら	1
7			

クローバー			
監督		コーチまたはマネジャー	
植松 真二		鈴木 勇都	
選手氏名		ふりがな	学年
1	後藤 夏杷	ごとう なつは	1
2	百瀬 柚希	ももせ ゆずき	1
3	櫻本 依愛	さくらもと いちか	1
4	鈴木 珠羽	すずき みゆ	1
5	原 凜花	はら りんか	1
6	山崎 結海	やまざき ゆうみ	1
7			

伊那イーストBC			
監督		コーチまたはマネジャー	
齋藤 聡史		伊藤 雄大	
選手氏名		ふりがな	学年
1	向山 仁心	むかいやま にこ	2
2	戸田 愛理	とだ あいり	2
3	田辺 莉御	たなべ りおん	2
4	宮崎 凜月	みやざき りつき	2
5	北林 菜緒	きたばやし なお	2
6	唐澤 和華菜	からさわ わかな	2
7	丸山 瑛奈	まるやま あきな	2

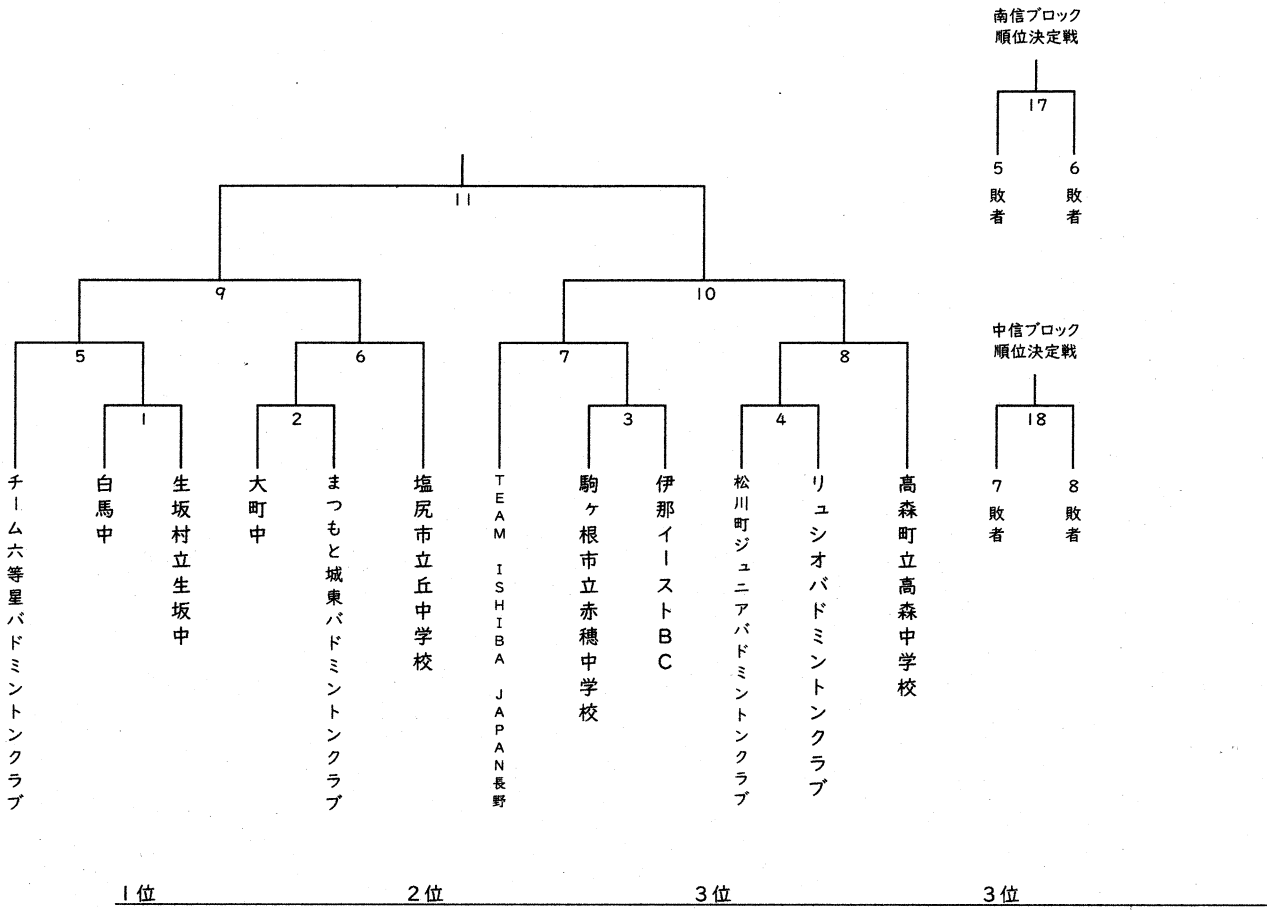
高森町立高森中学校			
監督		コーチまたはマネジャー	
森本 恵子		木村 壮一	
選手氏名		ふりがな	学年
1	松村 和奏	まつむら わかな	2
2	後藤 ひのわ	ごとう ひのわ	2
3	宮下 真彩	みやした まや	2
4	木下 果子	きのした かこ	2
5	峯平 果歩	みねだいら かほ	2
6			
7			

駒ヶ根市立赤穂中学校			
監督		コーチまたはマネジャー	
中嶋 夏樹		山本 英行	
選手氏名		ふりがな	学年
1	小椋 雫空	おぐら しずく	2
2	木下 愛理	きのした あいり	2
3	松村 桃花	まつむら ももか	2
4	山西 美空	やまにし みく	2
5	野口 かぐら	のぐち かぐら	1
6	平松 愛栞	ひらまつ まなか	1
7	唐澤 遥音	からさわ はのん	1

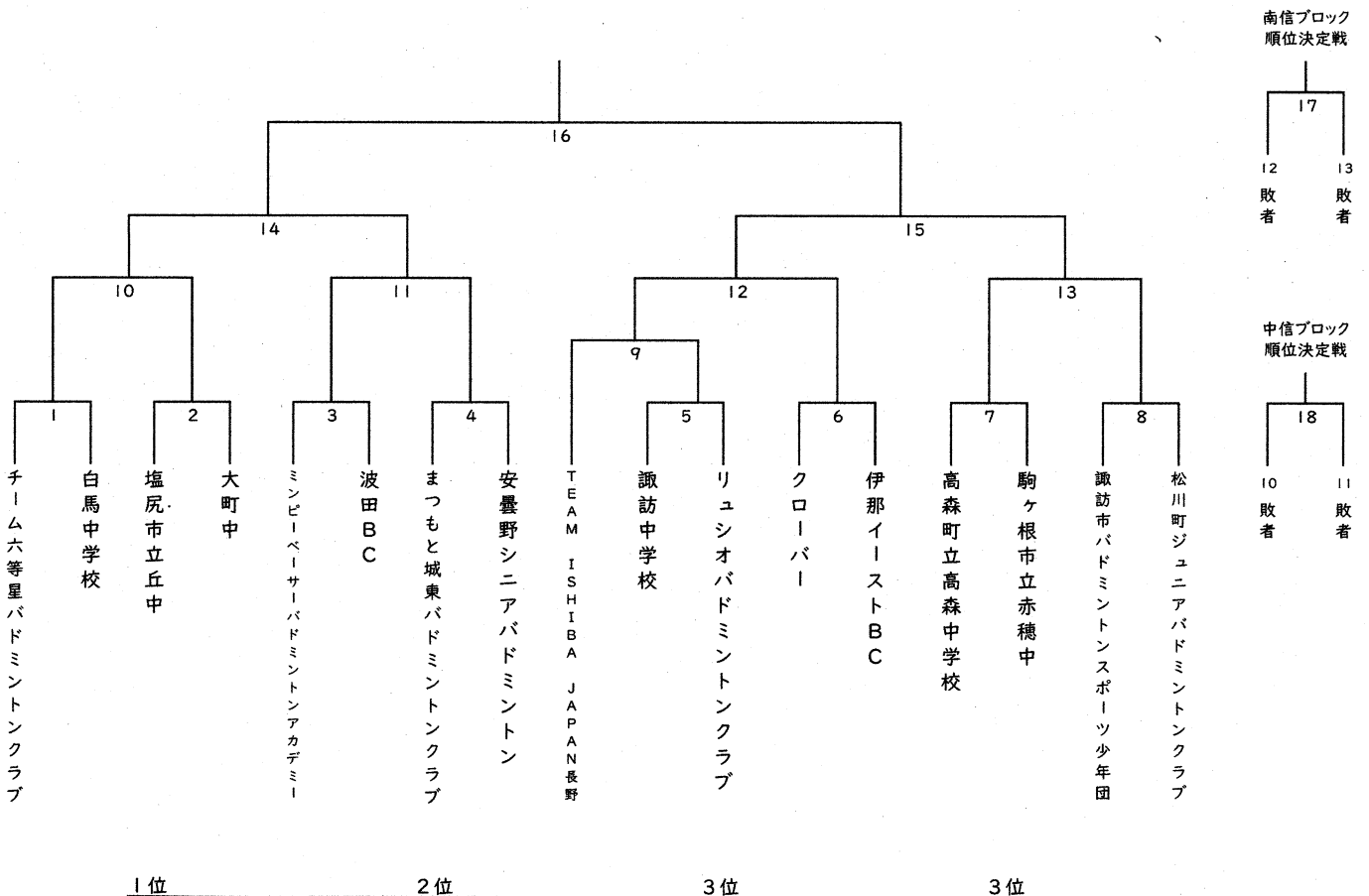
諏訪市バドミントンスポーツ少年団			
監督		コーチまたはマネジャー	
有賀 隆明		藤森 文敏	
選手氏名		ふりがな	学年
1	岩波 朱里	いわなみ あかり	2
2	関 彩佳	せき あやか	1
3	高橋 咲瑛	たかはし さえ	1
4	宮沢 夢乃	みやざわ ゆの	1
5	米田 彩芭	よねだ いろは	1
6			
7			

松川町ジュニアバドミントンクラブ			
監督		コーチまたはマネジャー	
広沢 俊彦		松田真紀子	
選手氏名		ふりがな	学年
1	松田 凜	まつだ りん	2
2	熊谷 光愛	くまがい みつあ	2
3	野上 美都	のがみ みと	2
4	広沢 香奈美	ひろさわ かなみ	1
5	林美沙貴	はやし みさき	1
6			
7			

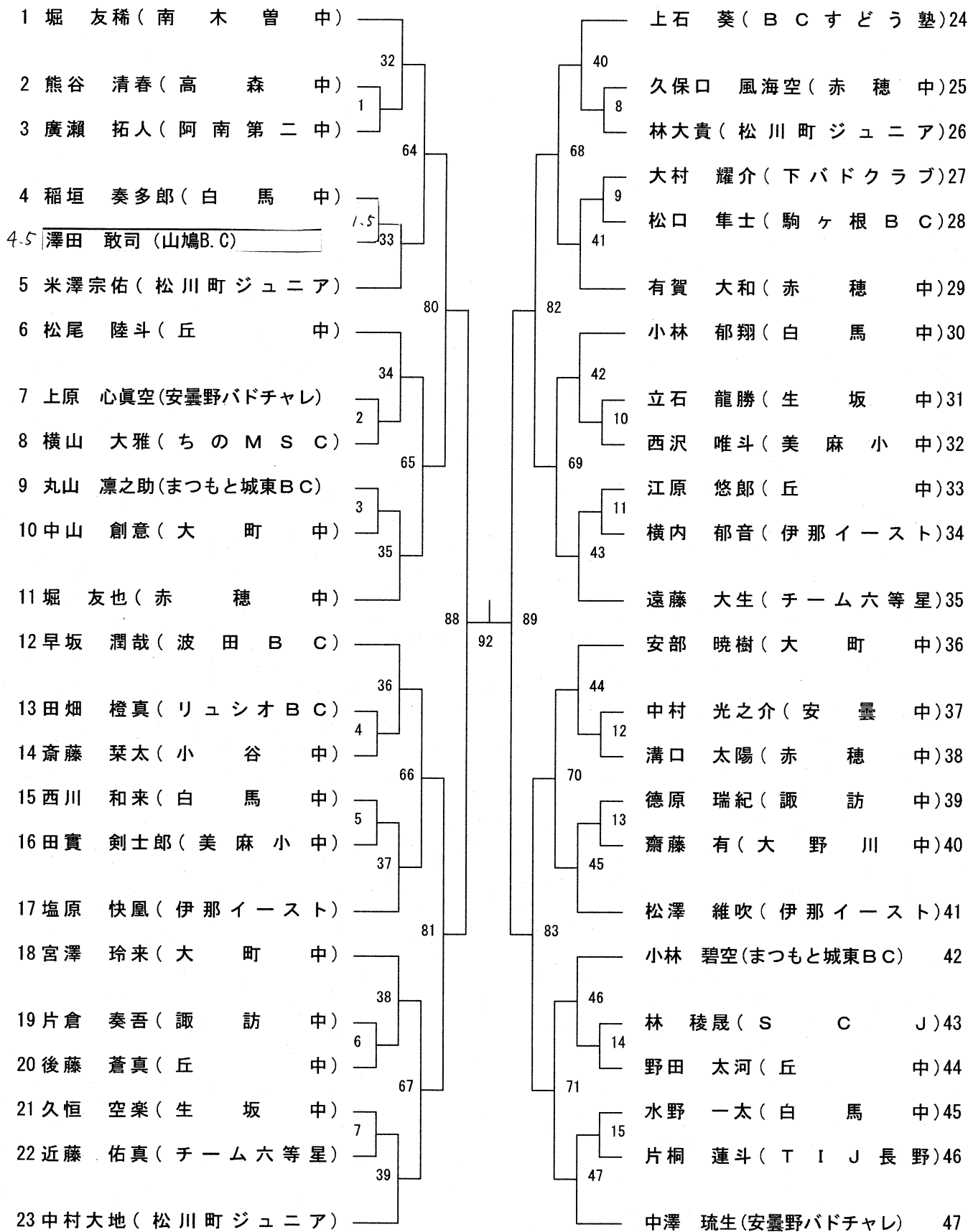
男子団体戦(BT)



女子団体戦(GT)



男子単(BS)・ブロック 1

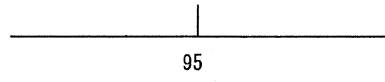


男子単(BS)・ブロック 2

48 小林 悠也(チーム六等星)					田中 旺志(安曇野シニア)72
	48			56	
49 山口 立貴(ちのMSC)	16			24	宮澤 怜(北安松川中)73
50 吉瀬 奏志(駒ヶ根BC)					丸山 琥白(伊那イースト)74
	72			76	
51 田澤 時澄(美麻小中)	17			25	青柳 昊佑(まつもと城東BC) 75
52 小鍛治 睦実(TIJ長野)	49			57	竹花 明日稀(高森中)76
53 玉井 悠斗(大町中)					細田 旺雅(赤穂中)77
	84			86	
54 河内 飛真(伊那イースト)					古澤 昊牙(丘中)78
	50			58	
55 花岡 輝虎(小谷中)	18			26	川俣 柊(白馬中)79
56 村澤 侑拓(高森中)					荒山 翔(大町中)80
	73			77	
57 林 颯心(リュシオBC)	19			27	下平 琉生(下バドクラブ)81
58 小野 颯真(下バドクラブ)	51			59	堀金 悠都(波田BC)82
59 松原 弦汰(赤穂中)					平林 隼(生坂中)83
	90		91		
60 宮崎 洸希(安曇野バドチャレ)		93			栗原 ジョアン龍馬(南木曾中)84
	52			60	
61 伊藤 彰吾(まつもと城東BC)	20			28	五味 孝義(丘中)85
62 新 翔太(大町中)					高田 玄栄(チーム六等星)86
	74			78	
63 長坂悠汰(松川町ジュニア)	21			29	後藤 誓汰(阿南第二中)87
64 藤森 大翔(諏訪市バドスポ少)	53			61	知久雄飛(松川町ジュニア)88
65 小室 恵士(丘中)					宮田 玲翔(白馬中)89
	85			87	
66 横田 開飛(白馬中)					山浦 恭平(伊那イースト)90
	54			62	
67 高田 星麒(阿南第二中)	22			30	中島 晴希(ミンピーベーター) 91
68 中川 佳哉(伊那イースト)					肥野 楓(赤穂中)92
	75			79	
69 堀内 道(諏訪中)	23			31	小宮山 琥珀(美麻小中)93
70 湯澤 南斗(赤穂中)	55			63	植松 唯月(クロバー)94
71 小口 太雅(BCすどう塾)					渡辺 幸叶(TIJ長野)95

男子単(BS)・ブロック決勝

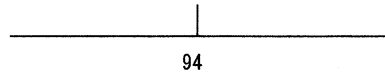
1 ブロック 1 1位



ブロック 2 1位

2

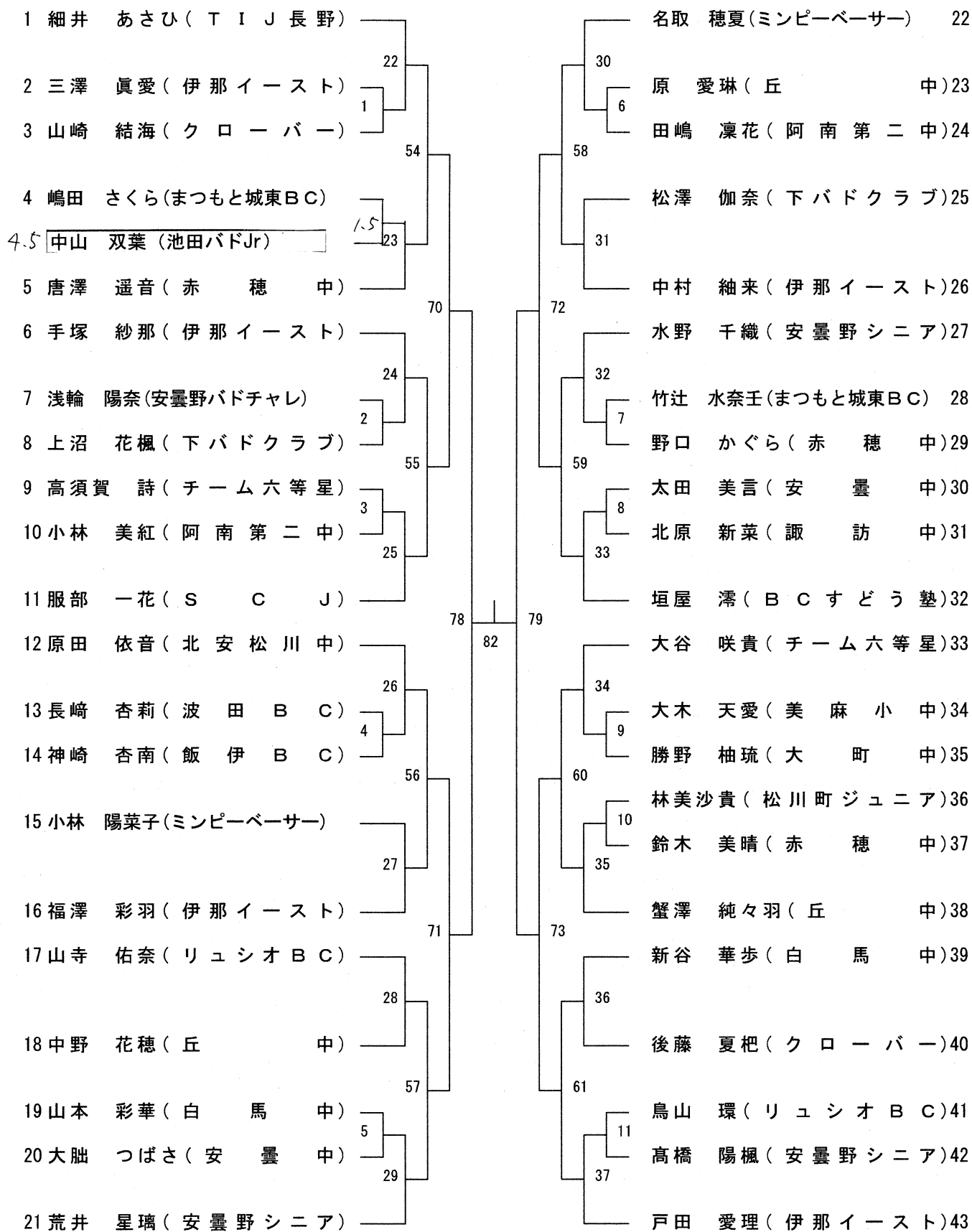
3 ブロック 1 2位



ブロック 2 2位

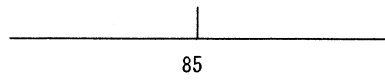
4

女子単(GS)・ブロック 1



女子単(GS)・ブロック決勝

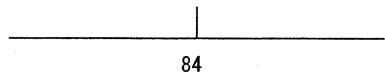
1 ブロック 1 1位



ブロック 2 1位

2

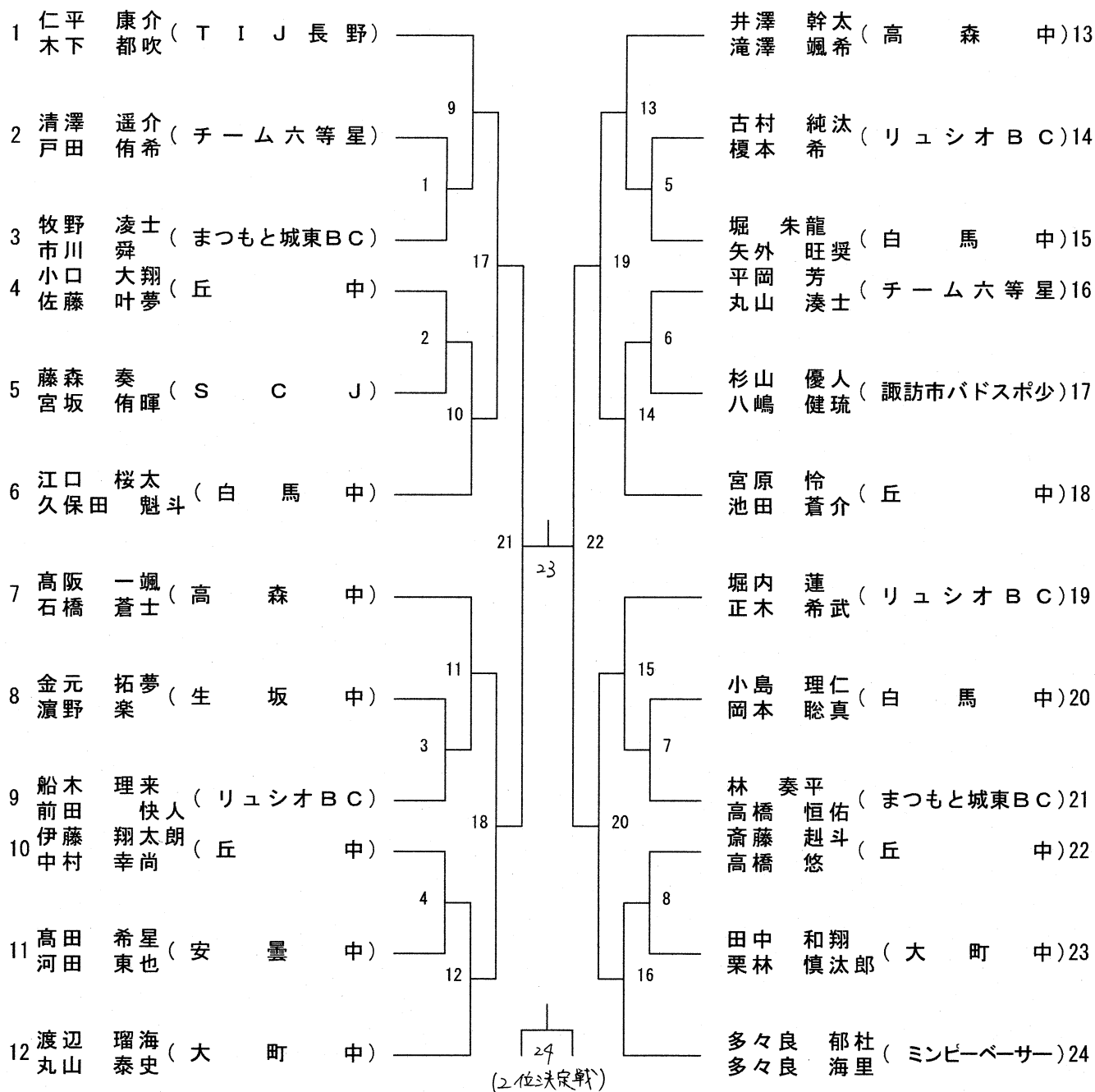
3 ブロック 1 2位



ブロック 2 2位

4

男子複 (BD)



女子複 (GD)

